

GUÍA RÁPIDA | INSTALACIÓN DE TANQUES DE POLIETILENO DE ALTA DENSIDAD (TANQUES PEAD)



FUNCIONES DEL ALMACENAMIENTO

- 1 Compensar las fluctuaciones horarias de la demanda.



- 2 Reserva de agua para combatir incendios.



- 3 Reserva por interrupciones



CAMBIO CLIMÁTICO Y ESTRÉS HÍDRICO

Para el año 2020 se prevé

◊ 15% menos de lluvia



en el Pacífico Norte y en parte de la Zona Norte de Costa Rica.

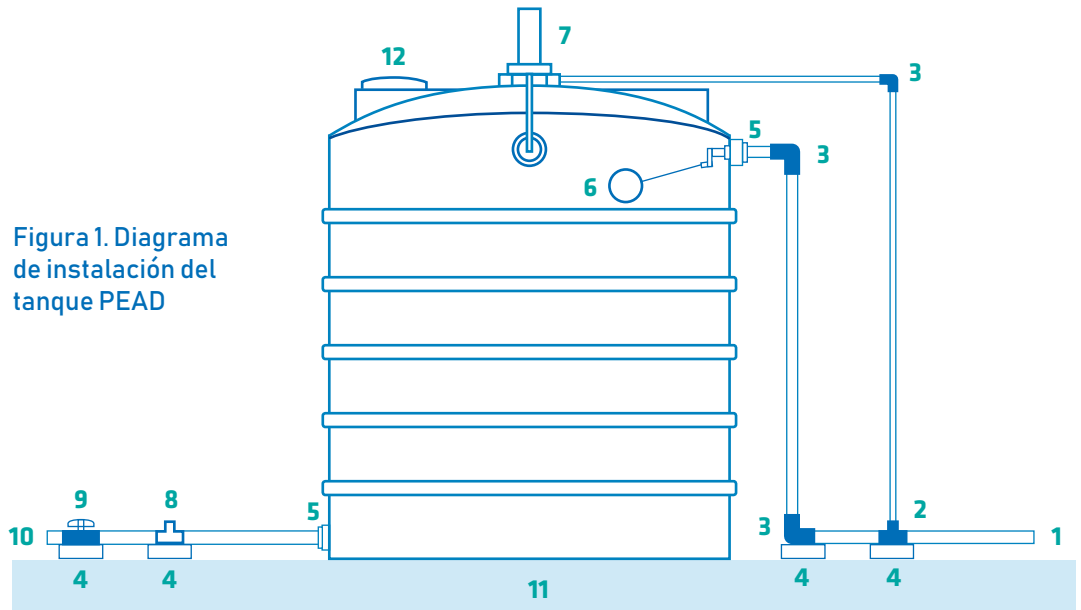


Figura 1. Diagrama de instalación del tanque PEAD

SIMBOLOGÍA

- | | |
|-----------------------------------|-------------------------|
| 1 Tubería de entrada | 7 Clorador |
| 2 Silleta | 8 Válvula de check |
| 3 Codos | 9 Válvula de compuerta |
| 4 Soporte de tubería y accesorios | 10 Tubería de salida |
| 5 Adaptador (hembra o macho) | 11 Losa de concreto |
| 6 Válvula de boya | 12 Tapa del tanque PEAD |

HERRAMIENTAS NECESARIAS

- Cinta métrica
- Mazo
- Pala y pico
- Llave de cañería
- Serrucho
- Lima plana
- Escalera



MATERIALES NECESARIOS

- Tuberías
- Accesorios: codos, tees, uniones de transición, reducciones, adaptadores
- Pegamento para tuberías
- Clorador*
- Concreto y agregados
- Válvulas de compuerta, válvulas de boya, y checks
- Cinta teflón

*Revisar la Guía Rápida: Elaboración e instalación de cloradores para la desinfección del agua potable.



RECOMENDACIONES Y PRECAUCIONES PARA LA INSTALACIÓN DEL TANQUE:



Figura 2. Instalación de dos tanques en la ASADA Corralillo de Nicoya.

RECOMENDACIONES PARA LA ELECCIÓN DEL SITIO DE INSTALACIÓN

SI

- Elevación adecuada *
- Buen estado de los caminos y servidumbres de acceso.
- **Preferible:** disponibilidad del servicio de electricidad.

NO

- **NO:** Zonas propensas a deslizamientos, inundaciones o crecidas de ríos.



ELEVACIÓN ADECUADA DE TANQUES PEAD

DIFERENCIA DE ELEVACIÓN CON LA RED DE DISTRIBUCIÓN DEL ACUEDUCTO

INTERPRETACIÓN

↓ Menor a 15 metros

Problemas de presión en la red

✓ De 15 – 70 metros

Rango ideal

↑ Mayor a 70 metros

Instalar quiebragradientes o válvulas reductoras de presión

¿QUÉ HACER?

- ✓ Buscar un terreno firme, y de ser necesario compactarlo.
- ✓ Asentar el tanque sobre una **losa de concreto** armado de al menos 10 cm de espesor, con varilla #3 a 20 cm de distancia.
- ✓ Colocar el tanque en una **superficie lisa y nivelada.**
- ✓ Para terrenos ubicados en lomas, **hacer canales para evacuación del agua de lluvia.**
- ✓ Instalar el tanque en posición vertical.
- ✓ Colocar soportes a las tuberías y accesorios que queden elevados del suelo.
- ✓ Instalar un macromedidor en la tubería de salida del tanque.
- ✓ Instalar un clorador para la desinfección del agua.
- ✓ * Tanques elevados: Buscar asesoría profesional para el diseño de la estructura de soporte.

¿QUÉ NO HACER?

- ✗ **NO:** Sentar en cama de piedra triturada.
- ✗ **NO:** Colocar el tanque sobre viguetas separadas.
- ✗ **NO:** Instalar tuberías torcidas que generen tensión en las conexiones del tanque.
- ✗ **NO:** Perforar huecos adicionales diferentes a los que trae el tanque de fábrica