



O'ZBEKISTON
RESPUBLIKASI QISHLOQ
XO'JALIGI VAZIRLIGI



QORAQALPOG'ISTON
RESPUBLIKASI
VAZIRLAR KENGASHI



O'ZBEKISTONDA QISHLOQ XO'JALIGI EKINLARINI SUG'URTALASH TIZIMINING TAHLILI

NUKUS
2024

Tayyorlagan:

Qoraqalpog'iston Respublikasi iqtisodiy tahlil va me'yorlash markazi

Ushbu nashrda keltirilgan fikr va hulosalar muallifning o'z nuqtai nazari bo'lib, BMT, shuningdek BMT Taraqqiyot Dasturi va BMTga a'zo davlatlarning rasmiy nuqtai nazari hisoblanmaydi.

Birlashgan Millatlar Tashkilotining Taraqqiyot Dasturi (BMTTD) kambag'allik, tengsizlik va iqlim o'zgarishi sababli paydo bo'lgan adolatsizlikka qarshi kurashda BMTning yetakchi tashkilotidir.

170ta mamlakatdagi keng ekspertlar va hamkorlar tarmog'i bilan faoliyat olib borib, biz odamlar va sayyora uchun muvofiqlashtirilgan, uzoq muddatli echimlarni yaratishga yordam beramiz.

Biz haqimizda ko'proq ma'lumotni undp.org/uzbekistan saytidan oling yoki @UNDPUzbekistan ni ijtimoiy tarmoqlarda kuzatib boring.

MUNDARIJA

MUNDARIJA	3
FOYDALANILGAN QISQARTMALAR VA ABBREVIATURALAR RO'YXATI	4
KIRISH	5
1 QISHLOQ XO'JALIGI EKINLARI NAVLARINI SUG'URTALASH BO'YICHA JAHON TAJRIBASI TAHLILI	8
Birinchi bob bo'yicha xulosalar	27
2 O'ZBEKISTONDA QISHLOQ XO'JALIGI EKINLARINI SUG'URTALASH TIZIMINING TAHLILI (QISHLOQ XO'JALIGI SOHASIDA TURLI EKIN TURLARINI, SHU JUMLADAN STRATEGIK AHAMIYATGA EGA BO'LGANLARINI HISOBGA OLGAN HOLDA SUG'URTANI TARTIBGA SOLUVCHI QONUN HUJJATLARI)	33
2.1. Meva-sabzavot xom ashyosi xarid qilishga tuzilgan shartnomalar bo'yicha o'z vaqtida hisob-kitob qilinishi uchun javobgarlikni sug'urta qilish operatsiyalarining izchilligi	38
Ikkinchi bob bo'yicha xulosalar	49
3 O'ZBEKISTONNING QISHLOQ XO'JALIGI EKINLARI SOHASIDAGI SUG'URTA KOMPANIYALARI TAHLILI VA ULARNING RO'YXATI	59
Uchinchi bob bo'yicha xulosalar	68
1-ilova. «O'zagrosug'urta» aksiyadorlik jamiyatining qishloq xo'jaligi sug'urtasi segmentlari.....	70
4 PILOT TUMANLARIDA SO'ROV NATIJALARI VA QISHLOQ XO'JALIGI ISHLAB CHIQUVCHILARINI SUG'URTALASH TAHLILI: TIZIMDAGI KAMCHILIKLARNI ANIQLASH .	75
5 QORAQALPOG'ISTONDA EKINCHILIKLARNI SUG'URTALASHNI YAXSHILASH BO'YICHA TAHLIL NATIJALARI VA TAVSIYALAR	81
FOYDALANILGAN ADABIYOTLAR	84

FOYDALANILGAN QISQARTMALAR VA ABBREVIATURALAR RO'YXATI

- AJ "O'zagrosugurta"** "O'zagrosug'urta" Davlat aksiyadorlik sug'urta kompaniyasi
- QK AJ «SEMURG INSURANCE»** Universal sug'urta kompaniyasi
- QXYM** Qishloq xo'jaligi yalpi mahsuloti
- NNT** Nodavlat notijorat tashkiloti
- Ishchi guruh** Loyihani amalga oshirish uchun tashkil etilgan vaqtinchalik ilmiy-tahliliy ishchi guruh
- QX** Qishloq xo'jaligi
- QFY** Qishloq fuqarolar yig'ini
- FGD** Fokus guruhli diskussiya
- Dehqon xo'jaligi** Dehqon xo'jaligi meros qilib qoldiriladigan umrbod egalik qilish huquqi asosida dehqon xo'jaligi boshlig'iga berilgan yer uchastkasida qishloq xo'jaligi mahsulotlarini yetishtirishni va realizatsiya qilishni dehqon xo'jaligi a'zolarining shaxsiy mehnati asosida amalga oshiruvchi xo'jalikdir
- Ovul/mahalla** Ovul – mahalliy jamoa, hududiy birlik
- O'zini o'zi boshqarish organlari** Shaharchalar, qishloqlar va ovullardagi, shuningdek, shaharlar, shaharchalar, qishloqlar va ovullar mahallalaridagi fuqarolar yig'inlari fuqarolarning o'zini o'zi boshqarish organlaridir
- Meva-sabzavot sektori** Meva-sabzavotchilik sektori – iqtisodiyotning meva-sabzavot mahsulotlari ishlab chiqariladigan, shuningdek, meva-sabzavot mahsulotlari ishlab chiqaruvchilar uchun xizmatlar ko'rsatiladigan sektori
- Fermer** Fermer – fermer xo'jaligi ta'sischisi va rahbari
- Fermer xo'jaligi** Fermer xo'jaligi ijaraga berilgan yer uchastkalaridan foydalangan holda qishloq xo'jaligi mahsulotini yetishtirish hamda qonunchilikda taqiqlanmagan boshqa faoliyat turlari bilan shug'ullanuvchi tadbirkorlik subyektidir
- Hokimiyat** Mahalliy hokimiyat organi
- Tadqiqot** Loyihani baholash har doim tadqiqotdir. Shuning uchun hisobot matnida ular o'zaro almashinuvchi terminlar sifatida qo'llanilishi mumkin
- Keys** Keys (ingl. case) – bu loyiha benefitsiarlari hayotidan ma'lum bir vaziyat yoki hodisaning tavsifi
- Steykxolderlar** Loyihadan, mazkur muammoni hal etishdan manfaatdor bo'lgan fermer xo'jaliklari yoki fermer xo'jaliklari uyushmalari va h.k.
- Storitelling** Storitelling (ingl. storytelling – hikoyalar to'plash) – loyiha yutuqlarini tasvirlash uchun foydalanish rejalashtirilgan loyihani baholashning sifatli vositasi

KIRISH

Qishloq xo'jaligini sug'urtalash qishloq xo'jaligi ishlab chiqarishining barqaror rivojlanishini ta'minlash vositalaridan biri bo'lib, unga nafaqat qishloq xo'jaligi sub'ektlarining iqtisodiy ahvoli, balki qishloq aholisining ijtimoiy ahvoli ham bog'liq. Qishloq xo'jaligi, ayniqsa, qishloq xo'jaligi ekinlari tavakkalchiligini sug'urtalashni tashkil etish, maqbul shart-sharoitlar va modellarni topish, shuningdek, butun qishloq xo'jaligi sug'urtasi tizimini ham, qishloq xo'jaligini sug'urtalash tizimini ham optimallashtirish masalalari muhim ishlab chiqarish, iqtisodiy va ijtimoiy ahamiyatga ega.

Qishloq xo'jaligi korxonalarining ishlab chiqarish-xo'jalik faoliyati sharoitlari va natijalarining tasodifiy, birinchi navbatda, ob-havo omillariga chambarchas bog'liqligi tufayli qishloq xo'jaligi ishlab chiqarish tarixan O'zbekiston milliy iqtisodiyotining yuqori xavfli kichik tarmoqlaridan biri bo'lib kelgan.

Shu munosabat bilan qishloq xo'jaligi ishlab chiqarishini barqaror rivojlantirish elementi sifatida qishloq xo'jaligi sug'urtasi tizimini rivojlantirish dolzarb ahamiyatga ega.

Shu bois 2020-2030-yillarda O'zbekiston Respublikasi qishloq xo'jaligini rivojlantirish strategiyasining ustuvor yo'nalishlaridan biri iqlim o'zgarishiga zaif bo'lgan tarmoqlar va hududlarni har tomonlama qo'llab-quvvatlash, iqlim sharoitiga moslashgan qishloq xo'jaligi texnologiyalarini qo'llab-quvvatlash mexanizmlarini amalga oshirishdan iborat.

Bu yo'nalishda sug'urta mexanizmlarini agrar-oziq-ovqat tarmog'ining strategik ustuvor yo'nalishlari va ehtiyojlaridan kelib chiqqan holda takomillashtirish vazifasi eng dolzarb bo'lib, bu fermer va dehqon xo'jaliklariga hosilni sug'urtalash tizimini rivojlantirish uchun zarur shart-sharoit va imkoniyatlarni yaratishni nazarda tutadi.

O'zbekistonda qishloq xo'jaligi sug'urtasi bozori hozirda faol rivojlanish bosqichida. Shu munosabat bilan ekinlarni sug'urta qilish tizimini tahlil qilish va qishloq xo'jaligining ham hududiy, ham tarmoq xususiyatlarini hisobga olgan holda ilg'or xorijiy tajribani o'rganish asosida ushbu tizimni bizning sharoitimizga moslashtirish imkoniyatlarini belgilab, shakllantirish bo'yicha ilmiy-amaliy tavsiyalar ishlab chiqish masalalari dolzarb bo'lib bormoqda.

Qoraqalpog'iston Respublikasi Orol dengizi havzasida joylashgan yirik mintaqalardan biridir. Agar Orol dengizi havzasida joylashgan Markaziy Osiyoning beshta davlatida qirq million aholi istiqomat qilayotganini¹, ularning to'rttasi dengizga yaqin va shu to'rt million aholining aksariyat qismi Qoraqalpog'iston Respublikasida yashashini hisobga olsak, Orol dengizining qurishi ko'lamini va oqibatlarini taxmin qilishimiz mumkin. Qishloq xo'jaligi sug'urtasining maqbul va moslashtirilgan tizimi loyihaning Qoraqalpog'iston Respublikasidagi maqsadli sinov tumanlarida (Qorao'zak, Kegeyli va Qonliko'l tumanlari) mahalliy aholining barqarorligini yuksaltirish va mintaqaning eng og'ir jabrlangan jamoalarida yashil, inklyuziv rivojlanishga yordam berish maqsadida ekologik va ijtimoiy-iqtisodiy muammolarni kamaytirish/yumshatishga yordam beradi.

Ayni paytda mamlakatimiz bo'ylab qishloq xo'jaligi tarmoqlarida global iqlim o'zgarishiga moslashtirilgan intensiv texnologiyalar keng joriy etilmoqda, intensiv bog'lar va issiqxonalar tashkil etilmoqda, ekinlar va daraxtlarning yangi navlari o'zlashtirilmoqda, infratuzilma ob'ektlari barpo etilmoqda.

Bu innovatsiyalarning barchasi u yoki bu darajada qishloq xo'jaligi sub'ektlarining qishloq xo'jaligi faoliyatiga ta'sir ko'rsatadigan turli toifalar va turlardagi xavflarga bog'liq. Boshqacha qilib aytganda, qishloq xo'jaligidagi faoliyat xavf bilan to'la.

¹ Региональные усилия по восстановлению экосистемы Аральского моря <https://www.usaid.gov/ru/kazakhstan/news/regional-efforts-restore-aral-sea-ecosystem>.

Shu bois qishloq xo'jaligi ishlab chiqaruvchilarining mulkini, ular yetishtirayotgan qishloq xo'jaligi mahsulotlarini sug'urta qilish muhim ahamiyatga ega. Zero, sug'urta har xil turdagi tabiiy ofatlar natijasida yetkazilgan zararni qoplash kafolatini beradi.

Bugungi kunda respublikada qishloq xo'jaligi sug'urtasi bo'yicha faqat ikkita sug'urta kompaniyasi – «O'zagrosug'urta» AJ va «Semurg Insurance» kompaniyasi xizmat ko'rsatmoqda.

Ta'kidlash joizki, «O'zagrosug'urta» Davlat aksiyadorlik sug'urta kompaniyasi O'zbekistondagi yirik universal sug'urta kompaniyalaridan biri bo'lib, keng filiallar tarmog'i, jumladan, 13 ta hududiy direksiya, 174 ta tuman va shahar bo'limlari hamda 20 ta sug'urta agentliklarining sho'ba korxonalari orqali samarali faoliyat yuritmoqda.

«SEMURG INSURANCE» AJ QK sug'urta sohasini rivojlantirish bo'yicha O'zbekiston bozorining yangi hamkori hisoblanadi. Bu xalqaro darajadagi professionallar va mahalliy sug'urta mutaxassislariga ega universal sug'urta kompaniyasi bo'lib, Respublikamiz hududlarida 25 ta filiallari mavjud.

2016-2020 yillar davomida faqat «O'zagrosug'urta» AJda sug'urta holatlari 50 foizga qisqardi va 7,0 ming birlikdan sal ko'proqni tashkil etdi. Ko'rib chiqilayotgan davrda esa sug'urta to'lovlari 1,2 baravarga oshishi bilan kompaniyaning rentabelligi 2016 yildagi 20,9 foizdan 2020 yilda 51,3 foizgacha oshdi.

Ushbu kompaniyalarning asosiy xizmatlari qo'yidagilardan iborat:

- bog'larning past mahsuldorligi natijasida qishloq xo'jaligi ishlab chiqaruvchilarining moliyaviy yo'qotishlarini sug'urtalash;
- do'l yog'ishi natijasida hosilning pastligi sababli qishloq xo'jaligi ishlab chiqaruvchilarining moliyaviy yo'qotishlarini sug'urta qilish;
- tabiiy ofatlar natijasida daraxtlar, tokzorlar va ularning ko'chatlari shikastlanishi yoki nobud bo'lishidan sug'urta qilish va hokazo.
- noqulay tabiat hodisalari, shu jumladan ayoz;
- sug'orish manbalarida suv etishmasligi va suv sathining pastligi;
- kasalliklar va zararkunandalar;
- yong'in va chaqmoq urishi;
- uchinchi shaxslarning noqonuniy harakatlari va boshqa xavflar;
- past hosildorlik natijasida qishloq xo'jaligi ishlab chiqaruvchilarining moliyaviy yo'qotishlarini sug'urta qilish.

Tadqiqotlar shuni ko'rsatadiki, qishloq xo'jaligida qishloq xo'jaligi sug'urtasining rivojlanmaganligining asosiy sabablari quyidagilardir:

- optimal va moslashtirilgan sug'urta tizimining yo'qligi;
- sug'urtalashda mintaqaviy, hududiy va tarmoq xususiyatlarining to'la hisobga olinmasligi;
- qishloq xo'jaligi sug'urtasi tizimlarining normativ-huquqiy va iqtisodiy jihatlar haqida bilimlarning yetishmasligi;
- qishloq xo'jaligi sug'urtasini amalga oshirish tizimi va mexanizmining rivojlanmaganligi;
- qishloq xo'jaligini sug'urtalash tizimida raqamlashtirish va IT-texnologiyalar tizimini joriy etishning past darajasi;
- innovatsion sug'urta usullarining rivojlanmaganligi;

- indeksli sug'urta tizimining rivojlanmaganligi;
- sug'urta sub'ektlarining sug'urta kompaniyalari majburiyatlarini bajarishga ishonchining yo'qligi;
- dasturlarni to'lashda kechikish, ya'ni sug'urta hodisasi sodir bo'lgandan keyin 6-8 oy o'tgach;
- ishonchli statistik ma'lumotlarni yig'ish bilan bog'liq qiyinchiliklar;
- barcha ekinlar bo'yicha ishonchli statistik ma'lumotlar yo'qligi sababli bir nechta ekinlarni qamrab oluvchi cheklangan sug'urta dasturi;
- barcha ekinlar bo'yicha doimiy monitoring va statistik ma'lumotlarni to'plashning yo'qligi;
- indeksli sug'urta konkret xo'jalikda sodir bo'layotgan mahalliy xavflarni yoki hodisalarni qoplamaydi va hokazo.

Bu va boshqa murakkabroq ko'rinishdagi muammolar o'ziga xos iqlim sharoitiga ega bo'lgan chekka hududlarda, jumladan, Qoraqalpog'iston Respublikasining tanlangan sinov hududlarida ham namoyon bo'lmoqda.

Barcha sanab o'tilgan ko'rsatkichlar va indeksatorlar birlamchi va ikkilamchi ma'lumotlarni to'plashda qo'llaniladi, shuningdek, anketali so'rov uchun savollarga kiritiladi.

Tadqiqot maqsadi: O'zbekistondagi sug'urta tizimi va ilg'or jahon tajribasini tahlil qilish. Qishloq xo'jaligida sug'urta tizimini takomillashtirish bo'yicha tavsiyalar ishlab chiqish va qishloq xo'jaligi ekinlarini sug'urtalashning samarali mexanizmini joriy etishga ko'maklashish.

Tadqiqot ob'ektlari: Qoraqalpog'iston Respublikasi (Qorao'zak, Kegeyli va Qonliko'l tumanlari). Xususan, qishloq xo'jaligi ekinlarini yoki qishloq xo'jaligi faoliyatini sug'urta qilgan fermer xo'jaliklari, sug'urta kompaniyalari xizmatlaridan ekinlarni yoki qishloq xo'jaligi faoliyatini sug'urtalashda foydalanmaydigan fermer xo'jaliklari, shuningdek, qishloq xo'jaligida sug'urta faoliyatini amalga oshiruvchi sug'urta kompaniyalari.

Sotsiologik anketali so'rovni o'tkazish ketma-ketligi metodologiyasi:

A. Anketa so'rovi va sotsiologik tadqiqot geografiyasi: Qoraqalpog'iston Respublikasidagi sinov tumanlari – Qorao'zak, Kegeyli va Qonliko'l tumanlari, tanlangan fermer xo'jaliklari va «O'zagrosug'urta» AJ va «Semurg Insurance» sug'urta kompaniyalari va boshqalar.

B. Tanlash: fermer xo'jaliklari, klasterlar, sug'urta kompaniyalari, 18 yoshdan 60 yoshgacha bo'lgan mahalliy aholi.

Guruh e'tiborida qishloq xo'jaligi faoliyati bilan shug'ullanuvchi fermer xo'jaliklari, qishloq fuqarolar yig'ini (QFY) va xo'jalik yurituvchi sub'ektlar, tuman hokimiyatlari, sug'urta kompaniyalarining mutaxassislari/rahbarlari.

B. Tanlash ko'lami:

- har bir sinov hududidan 25 tagacha anketa, uchta loyiha tumanlari bo'yicha jami 75 tagacha anketa (qishloq xo'jaligi faoliyati bilan shug'ullanuvchi, lekin hosilni sug'urtalash bo'yicha sug'urta kompaniyasi xizmatlaridan foydalanmayotgan fermer xo'jaliklari);
- har bir sinov hududidan 10 tagacha anketa, uchta loyiha tumanlari bo'yicha jami 25 tagacha anketa (qishloq xo'jaligi faoliyati bilan shug'ullanuvchi, ekinlarni sug'urtalash bo'yicha sug'urta kompaniyasi xizmatlaridan foydalanadigan fermer xo'jaliklari).

1 | QISHLOQ XO'JALIGI EKINLARI NAVLARINI SUG'URTALASH BO'YICHA JAHON TAJRIBASI TAHLILI

Qishloq xo'jaligi milliy iqtisodiyotning etakchi tarmoqlaridan biri bo'lgan O'zbekiston uchun qishloq xo'jaligi ekinlarini sug'urtalash tizimining xorijiy tajribasini o'rganish asosida sug'urtalashning samarali shakllari va mexanizmlarini belgilash hamda uning mamlakatimiz sharoitlariga moslashtirilgan shakllarini joriy etish imkoniyatlarini aniqlash dolzarb vazifa hisoblanadi.

Hududlar va qishloq xo'jaligi tarmoqlarining, jumladan, Qoraqalpog'iston Respublikasi qishloq tumanlarining iqlim o'zgarishiga zaifligi juda yuqori bo'lgan sharoitda bu masala ikki barobar dolzarb bo'lib bormoqda.

Dunyoning ko'plab mamlakatlari qishloq xo'jaligi sektorining barqarorligini oshirishning samarali vositasi sifatida qishloq xo'jaligi xavflarini sug'urtalashni faol rivojlantirmoqda va qo'llab-quvvatlamoqda.

Har bir mamlakat qishloq xo'jaligi sug'urtasini rivojlantirish va qo'llab-quvvatlash uchun turli strategiyalardan foydalanadi, ammo ularning barchasini faqat tijorat va hukumat tomonidan qo'llab-quvvatlanadigan dasturlarga bo'lish mumkin.



AQSh. Tadqiqot va adabiy manbalar tahlili shuni ko'rsatadiki, umuman sug'urta tizimlari, xususan, qishloq xo'jaligi sug'urtasi dunyoning turli mamlakatlarida shakllangani har bir davlatda sug'urta tizimi uzoq vaqt davomida va ko'plab o'ziga xos omillar ta'sirida shakllanga: geografik, hududiy, mintaqaviy va mintaqalararo, ijtimoiy-iqtisodiy, siyosiy va boshqa omillar, shuning uchun ham ularning har biri o'ziga xos xususiyatga ega va e'tiborga loyiqdir.

Shu bois jahon amaliyotida global qishloq xo'jaligi sug'urtasi tizimidagi olimlar va amaliyotchilar sug'urtaning ikkita asosiy modelini ajratib ko'rsatishadi, ular shartli ravishda amerika modeli va yevropa modeli deb ataladi.

Qishloq xo'jaligi sug'urtasi **amerika modelining** mohiyati shundan iboratki, u qishloq xo'jaligi tavakkalchiligini sug'urtalashni qo'llab-quvvatlashda davlatning keng ishtirokini ta'minlaydi. Davlat tomonidan qo'llab-quvvatlashning markaziy elementi sug'urta mukofotining bir qismini to'lash uchun subsidiyalar berishdan iborat bo'lib, bu qishloq xo'jaligi ishlab chiqaruvchilarining sug'urta xarajatlarini kamaytirish va sug'urtaning ommaviyligini ta'minlash imkonini beradi.

Yevropa modelining mohiyati xususiy sifatida tavsiflanadi, bu esa davlatning minimal aralashuvini bildiradi.

Amerika Qo'shma Shtatlarida qishloq xo'jaligi sug'urta tizimini yaratish Senat tomonidan 1922 yilda boshlangan. Birinchi davlat sug'urta dasturi 1939 yilda boshlangan. Dasturni amalga oshirish uchun Federal ekinlarni sug'urtalash korporatsiyasi (FCIC) tashkil etilgan. O'shandan beri sug'urta dasturiga ko'plab o'zgarishlar kiritildi. 1994 yilgacha mahsulotni sug'urtalash bo'yicha Federal dastur tabiiy ofatlar paytida zararlarni qoplash dasturlaridan mustaqil ravishda amalga oshirildi. Bu fermerlarning sug'urta dasturida kam ishtirok etishiga olib keldi, chunki ular sug'urtasiz kompensatsiya olishlari mumkin edi.

1994 yilgi Federal sug'urta tizimining islohoti to'g'risidagi Akt, agar fermer halokat sug'urtasi dasturida (CAT) ishtirok etgan bo'lsa, halokatli yo'qotishlarni qoplashni ta'minladi. Bunda fermerlar ushbu dastur uchun ma'muriy xarajatlarni to'lashlari kerak. Tabiiy ofatlar va falokatlar sodir bo'lgan taqdirda, dastur hosil yo'qotilishining 50 foizini (avvalgi 10 yildagi

hosildorlik asosida hisoblangan – ARN) va narx o'zgarishidan ko'rilgan zararining 55 foizini qoplaydi. 1996 yildan boshlab fermerlar ushbu dasturda ixtiyoriy ravishda ishtirok etishlari mumkin (RMA – AQSh Qishloq xo'jaligi vazirligining tavakkalchiliklarni boshqarish agentligi). Bundan tashqari, ular ko'plab tavakkalchiliklardan sug'urtalash sxemalari (MPCI) bo'yicha qo'shimcha sug'urta polislarini sotib olishlari mumkin.

AQShda qishloq xo'jaligi ishlab chiqaruvchilariga sug'urta mahsulotlarining keng assortimenti va qoplash darajalari taklif etiladi. Subsidiyalar darajasini oshirish orqali hukumat qishloq xo'jaligi sug'urtasi dasturida ishlab chiqaruvchilarning ishtiroki darajasini oshirmoqda.

Sug'urta dasturlari xususiy sug'urta kompaniyalari orqali taklif etiladi, ammo hukumat ularga ma'muriy va operatsion subsidiyalar beradi, shuningdek, qayta sug'urtalashni qo'llab-quvvatlaydi.

AQSh Qishloq xo'jaligi vazirligi tomonidan boshqariladigan eng muhim dasturlardan biri qishloq xo'jaligidagi iqtisodiy yo'qotishlarni kamaytirish uchun eng xavfli tavakkalchiliklardan himoya qilishni ta'minlaydigan Federal mahsulotlarni sug'urtalash dasturidir. Mahsulotlarni sug'urtalash tizimi orqali qishloq xo'jaligining iqtisodiy barqarorligini saqlashga yordam berish uchun Mahsulotlarni/hosilni sug'urtalash Federal Korporatsiyasi (FKSU) tashkil etildi, u butunlay davlat organi hisoblanadi. FKSU sug'urta mukofotlari stavkalarini, subsidiyalar hajmini belgilaydi va yangi sug'urta mahsulotlarini tasdiqlaydi.

Federal mahsulotlarni sug'urtalash xizmati fermerlarga faqat xususiy sug'urta kompaniyalari orqali ko'rsatiladi. Ko'pgina hollarda qabul qilinayotgan tavakkalchiliklar hajmi qayta sug'urtalash bo'yicha standart shartnoma bilan belgilanadi, unga ko'ra sug'urta xizmatlarini ko'rsatuvchi tashkilotlar qabul qilingan majburiyatning bir qismini qayta sug'urtalashga o'tkazish majburiyatini oladi. Sug'urta kompaniyalari sug'urtalovchiga xizmat ko'rsatishning barcha jihatlari uchun javobgardir va Federal sug'urta jamg'armasiga mukofot to'lanishini kafolatlaydi. O'z navbatida, FKSU qishloq xo'jaligi tavakkalchiliklarini qayta sug'urta qiladi va sug'urta xizmatlarini ko'rsatish bilan bog'liq ma'muriy va operatsion xarajatlar uchun kompensatsiya to'laydi.

Qishloq xo'jaligini isloh qilish va takomillashtirish to'g'risidagi Federal Aktga muvofiq, 1996 yilda sug'urta tizimi qayta tashkil etildi va Tavakkalchiliklarni boshqarish agentligi tashkil etildi. Bu Qishloq xo'jaligi vazirligining mustaqil bo'limi va Fermer xo'jaligi va xorijiy qishloq xo'jaligi xizmatining bir qismidir.

FKSUNing vazifasi tegishli litsenziyaga ega xususiy agentlar va brokerlar orqali qishloq xo'jaligi ishlab chiqaruvchilarining sug'urta himoyasini maksimal darajada oshirishdan iborat. Mahsulotlarni sug'urtalash dasturida davlat va xususiy sektor ishtirok etganligi sababli sug'urta bozori sub'ektlari o'rtasidagi munosabatlar sug'urta qildiruvchi (fermer tashkiloti) va unga xizmat ko'rsatuvchi sug'urtalovchi o'rtasidagi shartnoma, shuningdek, FKSU va xususiy sug'urtalovchi o'rtasidagi qayta sug'urta kelishuvi shaklida tartibga solinadi.

Sug'urta shartnomasi - bu fermer (sug'urta qildiruvchi) va ma'lum bir haq evaziga zararni qoplash majburiyatini oladigan sug'urtalovchi o'rtasidagi shartnomadir. Har bir tomon har bir qishloq xo'jaligi yilining oxirida shartnomani bekor qilish yoki to'xtatib turish huquqiga ega. Agar shartnoma bekor qilinmagan bo'lsa, u avtomatik ravishda keyingi yilga uzaytiriladi.

Federal sug'urta markazi tomonidan ishlab chiqilgan qishloq xo'jaligi sug'urtasi shartnomalarini tuzish tartibi Federal tartibga solish qonunlari Majmuada e'lon qilinadi. Xususiy sektorda ishlab chiqilgan shartlar ko'rsatma sifatida e'lon qilinishi mumkin emas. Shu bilan birga, ularning foydalanishga yaroqliligi to'g'risidagi bildirishnoma Majmuada e'lon qilinadi. Sug'urta mukofotlari stavkalari ham FKSU tomonidan tasdiqlanadi.

FKSU mahsulotlarni sug'urta qilish dasturini boshqarish vakolatiga ega. Shunga qaramasdan, tavakkalchiliklarni boshqarish agentligi uning faoliyatini nazorat qiladi, hududiy bo'limlari va mavjud dasturlarni tarqatish va yangi sug'urta mahsulotlarini sotish bilan shug'ullanadigan 600 ga yaqin xodimlarga ega.

Tavakkalchiliklarni boshqarish agentligi har yili sug'urta kompaniyalari xizmatlari sifatini nazorat qiladi va uning natijalarini rasman tasdiqlaydi. Tekshiruv natijalari, shu jumladan, yo'l qo'yilgan xatolar ko'lamini va ahamiyati axborot bazasida qayd etiladi. Normativ qiymatdan past xatolik darajasiga ega bo'lgan sug'urta kompaniyalari mukofot oladilar, yuqori darajadagi qoidabuzarliklarga ega bo'lganlar esa jazolanadi.

AQShda subsidiyalangan qishloq xo'jaligi sug'urtasi Tavakkalchiliklarni boshqarish agentligi (RMA) tomonidan boshqariladi. Sug'urta mahsulotlari Agentlik tomonidan ishlab chiqiladi, biroq sug'urta xizmatlari xususiy sug'urta kompaniyalari tomonidan taklif etiladi, subsidiyalar sug'urta kompaniyalariga to'lanadi va fermer faqat mukofotning o'z ulushini to'lashi kerak. Qishloq xo'jaligi ishlab chiqaruvchisi qishloq xo'jaligi sug'urta polisini sotib olayotganda davlatdan subsidiya oladi.

AQShdagi asosiy davlat sug'urta dasturlari – hosilni multi riskdan sug'urtalash dasturi va katastrofik xavfdan himoya qilish dasturidir. Hosilni multi riskdan sug'urta qilish dasturi ko'plab tabiiy ofatlardan, jumladan, qurg'oqchilik, ortiqcha namlik, toshqin, kuchli shamol, do'l va boshqalardan himoyani ta'minlaydi.²

U yoki bu turdagi qishloq xo'jaligi ekinlarini (beda, bodom, olma, o'rik, avakado, banan, arpa, loviya, chernixa, grechixa, kunjut va boshqalar) yetishtirishni qo'llab-quvvatlovchi bir nechta kichik dasturlar mavjud. Olingan hosilning o'rtacha daromadlariga bog'liq holda sug'urta hajmini tanlash dasturi boy berilgan daromadlar (zarar) mazkur hududda (shtatda) va fermer xo'jaligida qishloq xo'jaligi ishlab chiqaruvchilariga hosildorlik va narxlarning o'zgaruvchan o'rtacha ko'rsatkichlari asosida belgilanadigan daromadlar standartidan pasayib ketgan holda subsidiyalar olish imkonini beradi. To'lovlar hajmi qishloq xo'jaligi ishlab chiqaruvchilarining asosiy tarixiy ma'lumotlari bilan cheklangan.

Shuningdek, yetishtirilayotgan hosilning hududiy va tarmoq xususiyatlarini hisobga oladigan turli sug'urta dasturlari mavjud. Masalan, Stacked Income Protection Plan, yoki STAX dasturi faqat tog'li hududlarda paxta yetishtirishga mo'ljallangan, chunki paxta ishlab chiqaruvchilar ARC ili PLC. STAX olish huquqiga ega emas – mintaqaviy daromad rejasi bo'lib, paxtakor yakka o'zi yoki asosiy siyosat yoki sug'urta rejasi bilan birgalikda foydalanishi mumkin. STAX ko'rinishidan Area Revenue Protection (ARP) deb nomlanadigan mavjud mintaqaviy rejaga o'xshashdir, uni mustaqil polis sifatida yoki individual yohud mintaqaviy sug'urta rejasi bilan birgalikda tanlash mumkin.

Bundan tashqari, sug'orish yoki sug'orishsiz qanday yetishtirilganiga qarab, sug'urta dasturlari mavjud. Yangi dasturlar qatoriga nasha ham sug'urta qilinishi kerak bo'lgan tovarlar ro'yxatiga kiritilgan.

Qo'shma Shtatlarda qishloq xo'jaligidagi iqtisodiy yo'qotishlarni kamaytirish uchun eng xavfli tavakkalchiliklardan himoya qilishni ta'minlaydigan federal hosilni sug'urtalash dasturi amalga oshirilmoqda. Ushbu dastur fermer tomonidan o'z hosilini sug'urtalashda tanlab olinadigan 9 darajani o'z ichiga oladi³. Sug'urta mukofotining hajmi sug'urta qoplamasi darajasini tanlashga ham bog'liq: ishlab chiqarish kafolati darajasi va narx darajasi qanchalik

² Р.Исмаилова, З.Баймагамбетова, О.Мисник Субсидирование страхования сельскохозяйственных культур: зарубежный и отечественный опыт. Журнал. Экономика и статистика. 1/2019, стр. 32-36 Экономика и статистика 1/2019 33 www.stat.gov.kz

³ Аскеров. Ш.С. Особенности риск-менеджмента в сельскохозяйственном производстве. <https://cyberleninka.ru/article/n/osobennosti-risk-mene>

yuqori bo'lsa, sug'urta mukofoti ham shunchalik yuqori bo'ladi. Fermerlar turli xil sug'urta turlarini tanlash imkoniyatiga ega.

AQShda 100 dan ortiq ekinlar uchun alohida dasturlar ishlab chiqilgan.

AQShda qishloq xo'jaligi korxonasini to'liq sug'urta qilish imkonini beruvchi turli xil sug'urta mahsulotlari (370 dan ortiq) mavjud:

- hosil yoki daromad sug'urtasi;
- hududiy ko'rsatkichlar bo'yicha yoki xo'jalik ma'lumotlari bo'yicha sug'urta qilish;
- kapital aktivlarni sug'urta qilish (masalan, mevali daraxtlar yoki ko'chatxonalar);
- butun xo'jalikni sug'urta qilish.

Fermerlar turli xil sug'urta turlarini tanlash imkoniyatiga ega. Quyidagi sug'urta dasturlari keng tarqalgan:

AQSHDA QISHLOQ XO'JALIGI TAVAKKALCHILIKLARINI SUG'URTALASH DASTURLARI⁴

Sug'urta dasturi	Sug'urta dasturlarining xususiyatlari va xususiyatlari
Daromad kafolati (RA)	<p>Dastur ishlab chiqaruvchining daromadini belgilangan kafolatlangan daromad darajasidan pastga tushishdan himoya qiladi:</p> <ol style="list-style-type: none"> 1. Narxlarning tushishi, past hosildorlik yoki ikkalasining kombinatsiyasi tufayli fermerlar daromadining pasayishidan himoya qilishni taklif qiladi; 2. Kuzgi hosil uchun ikki narxdan foydalanish imkoniyatini ta'minlaydigan narx variantini nazarda tutadi - yig'im-terim davridagi kuzgi narx yoki bahorda (sug'urta shartnomasini tuzishda) hosilning prognoz narxi - maydon birligiga (1 akr) kafolatlangan daromad darajasini aniqlash.
Multiriskli hosilni sug'urtalash (MPCI)	<p>Sug'urta xususiyatlari:</p> <ul style="list-style-type: none"> ▪ ushbu dasturni sotib olgan fermerlarga davlat subsidiyalari berilishi mumkin; ▪ sug'urta qoplamasi 76 dan ortiq qishloq xo'jaligi ekinlariga, shu jumladan kunjutga nisbatan qo'llaniladi; ▪ dastur bir qator xavf-xatarlar tufayli hosildorlikning pasayishi natijasida ishlab chiqarish hajmining pasayishidan himoya qilishni taklif qiladi; ▪ qurg'oqchilik, ortiqcha namlik, muzlash va muzlash, shamol, toshqinlarga qarshi, shuningdek, o'simliklar zararkunandalari va turli kasalliklarga ta'sir qilish natijasida yuzaga keladigan yo'qotishlarni qoplaydi; ▪ ekish ishlarini o'tkazish muddatlari buzilganligi sababli ishlab chiqarilgan mahsulot sifati past bo'lgan taqdirda, u, shuningdek, ekinlarni qayta ekish xarajatlarini qoplaydi; ▪ sug'urta qoplamasi darajasi har bir fermer/fermer xo'jaligining o'rtacha hosildorligiga asoslanadi (sug'urta qoplamasini aniqlashda fermerning so'nggi 4-10 yildagi hosildorligi to'g'risidagi ma'lumotlardan foydalaniladi. To'rt yildan kam vaqt davomida hosil yetishtirgan fermer uchun, maxsus tuzatish o'zgaruvchisi ishlatiladi); ▪ fermer har yili Tavakkalchiliklarni boshqarish agentligi tomonidan tasdiqlanadigan o'rtacha hosildorlikning 80-85% oralig'ida, shuningdek, taxminiy narxning ma'lum foizini (55 dan 100 foizgacha) qoplash miqdorini tanlaydi. Agar hosil sug'urta qiymatidan kam bo'lib chiqsa, fermer hosildagi farq va tasdiqlangan narxning tanlangan foizi mahsuloti sifatida hisoblangan kompensatsiya oladi.

⁴ Enhanced Coverage Option. <https://www.rma.usda.gov/en/Fact-Sheets/National-Fact-Sheets/Enhanced-Coverage-Option>; Insurance Resources Policies, handbooks, and more. <https://www.rma.usda.gov/en/Topics/Insurance-Resources>.

Sug'urta dasturi	Sug'urta dasturlarining xususiyatlari va xususiyatlari
Xo'jalik daromadlarini sug'urtalash (IP)	<p>Ushbu sug'urta turi har bir fermer xo'jaligining o'rtacha hosildorligiga asoslanadi va narxlarning tushishi va (yoki) hosildorlikning pasayishi natijasida fermer xo'jaliklari daromadining kamayishidan himoya qiladi.</p> <p>Kompensatsiya barcha ekinlar uchun daromad miqdori qoplash miqdoridan kam bo'lganda to'lanadi.</p>
Hosil indeksi bo'yicha sug'urtalash (GRP)	<p>Sug'urta xususiyatlari:</p> <ul style="list-style-type: none"> ▪ mintaqaviy xususiyatga ega bo'lib, hosildorlikning pasayishi xavflarini sug'urtalashga qaratilgan; ▪ fermer xo'jaliklari ko'rsatkichlari bo'yicha emas, balki okrug/tuman ko'rsatkichlariga asoslanadi; ▪ soddalashtirilgan sug'urta tartibiga ega, MPCII dasturi bo'yicha sug'urtaga qaraganda arzonroq; ▪ fermerni sug'urta qoplamasi bilan ta'minlash uchun zarur bo'lgan yagona ma'lumot – ekilgan ekin maydoni miqdoridir; ▪ fermer sug'urta qoplamasining besh darajasidan birini tanlaydi: tuman/okrugda kutilayotgan hosilning 70, 75, 80, 85 yoki 90 foizi. Bunda «qishloq xo'jaligi ekinlari – sug'urta hududi» kombinatsiyasi uchun faqat bitta qamrov darajasi tanlanishi mumkin; ▪ muayyan tuman/okrugning rejalashtirilgan hosil darajasi Milliy qishloq xo'jaligi statistika xizmati tomonidan ekinlar hosildorligining umumiy tendensiyalaridan kelib chiqqan holda hisoblab chiqiladi.
Daromad indeksiga asoslangan sug'urta (GRIP)	<p>Sug'urta xususiyatlari:</p> <ul style="list-style-type: none"> ▪ sug'urta to'lovlari tuman/okrugning o'rtacha hosildorligi to'g'risidagi ma'lumotlar asosida amalga oshiriladi; ▪ tuman/okrugda hosildorlikning sezilarli pasayishi yoki alohida ekinlar narxining pasayishi natijasida yuzaga kelishi mumkin bo'lgan daromadlarni yo'qotishdan sug'urtalashni ta'minlaydi. Tumanlar/okruglar bo'yicha hosildorlik ma'lumotlari e'lon qilingandan so'ng, tumanda qishloq xo'jaligi mahsulotlarini sotishdan olingan daromadlar (hosilning pul ko'rinishida qiymati) keyingi qishloq xo'jaligi yilining 16 aprelegacha hisoblanadi; ▪ - fermerga tuman/okrugdagi daromad belgilangan kafolatlangan darajadan kam bo'lsa, kompensatsiya to'lanadi. Agar fermerning daromadi ma'lum darajadan past bo'lmasa, u zarar ko'rgan bo'lsa-da, to'lovni olmaydi.
Ekinlardan daromad sug'urtasi (CRC)	<p>Sug'urta xususiyatlari:</p> <ul style="list-style-type: none"> ▪ fermerning ma'lum bir davrdagi o'rtacha hosildorligidan kelib chiqqan holda; ▪ to'liq kafolatni hisoblashda ikkita narxning eng yuqori narxi qo'llaniladi; ▪ bahorda belgilangan hosilning prognoz bahosi (baza bahosi); yoki ▪ o'rim-yig'im davridagi kuzgi baho (yig'in paytidagi narxlar); ▪ bu holda kafolatlangan daromad darajasi oshishi mumkin, lekin sug'urta mukofoti o'zgar olmaydi - bu sug'urta turi fermerlarning narxlarning pasayishi, hosildorlikning pasayishi yoki bu ikkala omil kombinatsiyasi natijasida fermerlar daromadlarining pasayishini qoplaydi.

Sug'urta dasturi	Sug'urta dasturlarining xususiyatlari va xususiyatlari
Muqarrar tabiiy ofatlar va bozor tebranishlari natijasida daromadlarni yo'qotishdan sug'urta (AGR)	<p>Sug'urta xususiyatlari:</p> <ul style="list-style-type: none"> ▪ qishloq xo'jaligi ekinlarining ko'plab turlarini, shu jumladan strategik ekinlarni, shu jumladan kunjutni qamrab oladi; ▪ mazkur dasturning asosiy maqsadi fermerning umumiy daromadini sug'urta qilishdan iborat; ▪ fermerlarga sug'urta qoplamasining uchta varianti taklif etiladi - 65%, 75% va 80%; ▪ sug'urta vzosining darajasi sug'urta qoplamasi darajasiga bog'liq (fermerning sug'urta vzosini fermerning yalpi daromadini u tanlagan sug'urta qoplamasi darajasiga ko'paytirish yo'li bilan hisoblanadi); ▪ sug'urta qoplamasi darajalari va to'lov stavkalari yetishtirilgan ekinlar soniga qarab o'zgarishi mumkin va ular tuman/okrugning sug'urta hujjatlariga muvofiq fermer tomonidan tanlanadi. <p>PS. Agar fermerning haqiqiy daromadi yo'qotish darajasidan past bo'lsa (kelishilgan yalpi daromadni tanlangan sug'urta qoplamasi darajasiga ko'paytirish yo'li bilan hisoblangan), u holda ishlab chiqaruvchiga zarar qoplanadi. Agar daromad tushib qolsa, polis egasiga yo'qotilgan har bir dollarning 75% yoki 90% to'lanadi.</p>
Katastrofik xavflardan himoya qilish dasturi (CAT)	<p>Sug'urta xususiyatlari:</p> <ul style="list-style-type: none"> ▪ hosilning 50% dan ortiq yo'qotilishi hosilning kutilayotgan bozor qiymatining 55%iga teng narxda qoplanadi; ▪ federal budjetdan mablag'lar halokatli xavflarni qoplash uchun sug'urta mukofotlarini to'lash uchun ajratiladi; ▪ fermerlar har bir aholi punktida har bir sug'urtalangan hosil uchun 100 dollardan ma'muriy yig'im to'lashlari shart; ▪ pul mablag'lari cheklangan fermerlar ushbu to'lovdan ozod qilinishi mumkin.

Umuman olganda, Qo'shma Shtatlardagi qishloq xo'jaligi risklarini sug'urtalash tizimi quyidagi jihatlar bilan tavsiflanadi:

- AQSh hukumati tomonidan subsidiyalanadigan qishloq xo'jaligi sug'urtasi va risklarni boshqarish tizimining asosini ko'p riskli sug'urta tashkil etadi;
- sug'urta qilish uchun ariza ekishdan oldin topshirilishi kerak;
- qamrov o'tgan yillardagi hosildorlik ma'lumotlariga asoslanadi;
- mahsulotlar tannarxi prognoz narxlar yoki fyuchers kotirovkalari bilan belgilanadi (tovar birjalari ma'lumotlaridan foydalaniladi);
- mukofot stavkalari qoplash darajalari va risklar (hosilning nobud bo'lishiga olib keladigan tabiiy xavflar) bo'yicha hisoblanadi;
- to'lovlar daromad yoki daromad kafolatlangan darajadan pastga tushganda amalga oshiriladi.

Qishloq xo'jaligi sug'urtasi va risklarni boshqarish tizimining asosi AQSh hukumati tomonidan subsidiyalangan va ko'pgina tabiiy xavflardan, jumladan qurg'oqchilik, ortiqcha namlik, toshqin, do'l, kuchli shamol va boshqa halokatli tabiiy hodisalardan himoya qilishni ta'minlaydi.

Qo'shma Shtatlardagi qishloq xo'jaligi sug'urta tizimining o'ziga xos xususiyati shundaki, sug'urta har bir alohida ekin uchun taqdim etiladi. Ikkinchi xususiyat - qishloq xo'jaligi ekinlarining hosili sug'urtalanadi. Yana bir jihati shundaki, qishloq xo'jaligi ekinlarini sug'urta qilish tizimi maxsus ishlab chiqilgan dasturlar – «O'simliklarni bir necha risklardan sug'urtalash» (MPCI – Multiple-Peril Crop Insurance) asosida amalga oshirilmoqda.

MPCI (Multiple-Peril Crop Insurance) dasturining uch xil shakli mavjud:

1. «Katastrofik risklardan himoya» (CAT – Catastrophic Risk Protection) – mohiyati eng kam sug'urta qoplamasi bilan halokatli xavflardan himoyalashdir. Ushbu sug'urta mukofoti to'liq hukumat tomonidan to'lanadi.
2. Guruh riski rejasi va sotib olishni qoplash - (GRP – Group Risk Plan and Buy-up Coverage) – mohiyati "sotib olingan sug'urta qoplamasi"dir. Ushbu dastur doirasida fermer avvalgi dastur turiga qaraganda ko'proq ekin qamrovini (5% oraliqda) va uning narxini (haqiqiy bozor qiymatining 100% gacha) tanlashi mumkin. Davlat ishtiroki sug'urta kompaniyalarining ma'muriy xarajatlarini, shuningdek, netto-sug'urta mukofotining bir qismini to'lash bilan cheklanadi. Netto-mukofot – sug'urta mukofotining bevosita zararni qoplash uchun mo'ljallangan qismi. Netto-mukofot yalpi mukofotning asosiy komponentidir. Netto-mukofot sof netto- risk mukofoti va risk (sug'urta) mukofotidan iborat.

Netto-mukofot – joriy va kelajakdagi to'lovlarni qoplash va sug'urta zaxiralarini yaratish uchun zarur bo'lgan yalpi mukofotning asosiy qismi. Aslida, bu qo'shimcha yuklarni (xususan, **sug'urta agentlari va brokerlarining xizmatlarini to'lash xarajatlari**) hisobga olinmagan sug'urta tarifidir.

- **risk mukofoti** – netto-mukofotning asosiy qismi;
- **risk qo'shimcha mukofoti** – sug'urta hodisalari sonining ularning o'rtacha qiymatiga nisbatan mumkin bo'lgan ortiqcha qismini qoplashi kerak bo'lgan qism.

3. NAP (Non-insured Assistance Program) – sug'urta qilinmagan yordam dasturi. Standart dasturlardan chiqarib tashlangan ekinlarni ishlab chiqaruvchilarni himoya qilish uchun mo'ljallangan: sitrus mevalari, nok, qalampir, olxo'ri va zig'ir. Ushbu dastur bo'yicha qamrov CAT bo'yicha qamrovga o'xshaydi, ammo kompensatsiya jarayonini boshlash uchun ma'lum bir mintaqadagi yo'qotishlar miqdori kamida 35% ga yetishi kerak (odatda 5 ta zarar ko'rgan ishlab chiqaruvchilar).

CAT polisi bo'yicha fermerlar minimal sug'urta qamrovini oladilar. Ushbu polisini sotib olish boshqa barcha davlat subsidiyalari dasturlarida ishtirok etishga imkon beradi. Dastur fermerning o'rtacha hosilining 50 foizini uning hosilining kutilayotgan bozor qiymatining 55 foizini tashkil etadigan narxda qoplaydi.

Buy-up Coverage dasturi doirasida fermer avvalgi dastur turiga qaraganda hosilning ko'proq qamrovini (5% interval bilan) va uning narxini (haqiqiy bozor qiymatining 100% gacha) tanlashi mumkin. Sug'urta mukofoti har bir hududdagi har bir ekin bo'yicha tariflar va fermer xo'jaligining hosili hajmi haqidagi ma'lumotlarga asoslanadi.

GRP dasturining Buy-up Coverage dasturidan farqi shundan iboratki, qoplama ma'lum bir fermer xo'jaligida emas, balki hududdagi sug'urtalangan hosilning o'rtacha hosildorligiga asoslanadi, ya'ni, agar okrugda hosildorlik sug'urtalangan darajadan past bo'lsa, ishlab chiqaruvchi uning fermer xo'jaligining hosildorligi o'rtachadan yuqori bo'lsa ham, tovon oladi.

Fermer xo'jaliklari uchun hosilni sug'urtalash tizimining afzalliklari:

- risklarni boshqarish bo'yicha individual qarorlar qabul qilish qobiliyati;
- kreditlar bo'yicha garov sifatida hosil sug'urtasidan foydalanishning huquqiy imkoniyati va iqtisodiy sharti;

- risklarni boshqarishni tanlashda ishtirok etish va shaxsiy javobgarlik;
- o'rim-yig'im oldidan marketing rejalarini yaxshilash uchun hosilni sug'urtalashdan foydalanish imkoniyati;
- hosil sug'urtasi tovonini o'z vaqtida olish imkoniyati;
- hosilni sug'urtalash Jahon savdo tashkiloti talablariga javob beradigan moslashuvchanlikka ega va h.

AQShda qishloq xo'jaligi ekinlarini sug'urtalash tizimida risklarni mintaqaviy sug'urtalash tizimi muayyan o'rin egallaydi^{5,6}.

Mintaqaviy risklarni himoya qilish sug'urtasi (ARPI) – bu butun mintaqa yoki okrug tajribasiga asoslangan sug'urta qoplamasini ta'minlaydigan mintaqaviy sug'urta rejasidir.

Normativ hujjatlarga ko'ra, ARPI hosil yoki daromadlarning juda ko'p miqdorda nobud bo'lishidan «Hosilni hududda himoya qilish» (AYP) va «Hududda daromadlarni himoya qilish» (ARP) variantlari orqali himoya qiladi.

Shuni ta'kidlash kerakki, yakka tartibdagi fermer xo'jaliklarining daromadlari va hosildorliklari ARPI ga kiritilmagan va yakka tartibdagi fermer xo'jaliklarining daromadlari yoki hosildorligi kamayishi va kompensatsiya ololmasligi mumkin.

Axborot-tahliliy adabiyotlar shuni ko'rsatadiki, ARPI siyosati hozirda arpa, makkajo'xori, paxta, jo'xori, popkorn, guruch, soya, bug'doy va em-xashak uchun mavjud.

Mintaqaviy yondashuvlarga asoslangan "anderryting" rejalarining asosiy afzalligi shundaki, ular salbiy tanlov va ma'naviy risk ehtimolini minimallashtiradi, chunki individual ishlab chiqaruvchilar sug'urtachilarga qaraganda kutilayotgan rentabellik yoki okrug/mintaqa daromadlari haqida to'liqroq ma'lumotga ega emaslar. Xuddi shunday, alohida ishlab chiqaruvchilarning xatti-harakati, odatda, mamlakat bo'ylab amalga oshirilgan o'rtacha hosil yoki daromadlarga sezilarli ta'sir ko'rsata olmaydi.

Ushbu jozibali xususiyatlarga qaramay, ARPI polislari AQSh ekinlarini sug'urtalash bozorida nisbatan kichik ulushga ega bo'lib, sug'urtalangan barcha akrlarning taxminan bir foizini tashkil qiladi. Buning sababi qisman ARPI siyosati asosiy riskga – ferma darajasidagi qiymatlar okrug darajasidagi qiymatlardan farq qilishi riskiga bog'liq. Bu risk fermer xo'jaliklarining hosildorligi va daromadlari okrug darajasidagi daromadlarga to'liq mos kelmasligi sababli yuzaga keladi.

Bazaviy risk sug'urta egalari ko'rilgan zararlardan oshib ketadigan yoki yetarli darajada qoplay olmaydigan kompensatsiya oladigan vaziyatlarga olib kelishi mumkin. Haddan tashqari holatlarda ishlab chiqaruvchilar hech qanday zarar etkazmasdan pulni qaytarib olishlari mumkin yoki aksincha.

Ko'rinib turibdiki, respublikamizning iqlimga ta'sirchan hududlarida hududiy darajada sug'urta shakllaridan foydalanish, jumladan, pilot loyiha hududlari fermerlar farovonligini, ayrim hollarda esa fermerlik darajasidagi sug'urtadan ko'ra ko'proq yaxshilashi mumkin.

AQSh Qishloq xo'jaligi vazirligining (USDA) Risklarni boshqarish agentligi (RMA) 2021 yil uchun kunjut sug'urta polisini kengaytirish va boshqa yaxshilanishlarni e'lon qildi.

Mutaxassislarning ta'kidlashicha, ushbu rejani kengaytirish va takomillashtirish mintaqadagi ishlab chiqaruvchilarning ehtiyojlarini to'liq qondirishi hamda dasturning yaxlitligi va barqarorligini oshirishga yordam beradi.

⁵ Feasibility of insuring local food production – Final Research Report Order Number: 12FPC320F0125 A Report for USDA Risk Management Agency and Farm Production and Conservation – Business Center January 2021,

⁶ Crop Policies <https://www.rma.usda.gov/en/Policy-and-Procedure/Crop-Policies>.

Bu o'zgarishlarga quyidagilar kiradi:

- Kunjut siyosatini yaxshilash;
- Dastur Jorjiya va Alabama shtatlarining 8 ta okrugida va yozma kelishuvga ko'ra Alabama, Florida va Jorjiya shtatlarida aktuar hujjatlarsiz 55 okrugda kengaytirildi⁷.
- Aniqlashtirilgan siyosat qoidalari;
- Alabama va Florida uchun bekor qilish va tugatish sanalari 28-fevral deb belgilandi;
- Alabama va Jorjiya uchun sug'urta davrining tugallanish vaqti 31-dekabr deb belgilandi;
- Asosiy rejalarning 14-bo'limiga reprezentativ namunalari talab qilish uchun qayta ko'rib chiqildi.

RMA koronavirus pandemiyasi tufayli qo'shimcha moslashuvchanlikni ta'minlamoqda, shu bilan birga tasdiqlangan sug'urta provayderlari (AIP) orqali xizmatlar ko'rsatish, shu jumladan qayta ishlash siyosati, da'volar va kelishuvlar bilan ishlash orqali kunjut yetishtiruvchilarni qo'llab-quvvatlashni davom ettirmoqda.

RMA xodimlari AIP va boshqa mijozlar bilan telefon, pochta orqali va elektron shaklda ishlab chiqaruvchilar uchun kunjut hosilini sug'urtalashni davom ettirish uchun ishlaydi. Kunjut hosilini sug'urtalash bo'yicha savollari yoki ehtiyojlari bo'lgan fermerlar o'zlarining sug'urta agentlari bilan masofadan turib biznes yuritish bo'yicha (telefon yoki elektron pochta orqali) bog'lanishi kerak.

Hosilni sug'urtalash faqat xususiy sug'urta agentlari orqali sotiladi va amalga oshiriladi. Sug'urta agentlari ro'yxatini RMAning Agent Locator xizmatidan foydalangan holda onlayn topish mumkin. Ishlab chiqaruvchilar sug'urta mukofotlarini onlayn hisoblash uchun RMA Cost Estimator dan foydalanishlari mumkin.

1-QO'SHIMCHA. AQSH QISHLOQ XO'JALIGI VAZIRLIGINING RISKLARNI BOSHQARISH BO'YICHA AGENTLIGINING (RMA) FAOLIYATI BO'YICHA AYRIM MA'LUMOTLAR⁸. 2022 y.

10 yil davomida yo'qotish nisbati maqsadli ko'rsatkichga mos keladi.

- Noto'g'ri to'lov stavkasi ketma-ket 8 yil davomida 3 foizdan kam bo'ldi, bu hukumatdagi eng past noto'g'ri to'lov stavkalaridan biri.
- Mahsulotni ko'rib chiqish: Sug'urta tariflari dasturning tarixiy tajribasidan foydalangan holda tez-tez va samarali tarzda ko'rib chiqiladi.
- Ishlab chiqaruvchilar investitsiyasi: so'nggi 10 yil ichida yig'ilgan mukofotlar bo'yicha 43,3 milliard dollar.

Amerikaning fermer xo'jaligi xavfsizligi tarmog'ini kengaytirish

Ko'proq sug'urtalangan mahsulotlar: 508 (h) jarayoni doirasida ishlab chiqilgan 50 dan ortiq sug'urta mahsulotlari Federal hosilni sug'urtalash korporatsiyasi (FCIC) kengashi tomonidan nazorat qilinadi;

Mavjud variantlar: 2000 yildagi 112 ekinga nisbatan 134 ta sug'urtalangan hosil; 604 nav sug'urtalangan, 2000 yilda 325 nav; 2012 yildagi 20 ta rejadan 36 ta reja turi.

Qoplash darajasi: Ishlab chiqaruvchilar yuqori qamrov darajalarini tanladilar.

Mijozlarga xizmat ko'rsatishga investitsiya kiritish

Yozma kelishuvlar: Pandemiya davrida individual sug'urta da'volarini ko'rib chiqish muddati 35 foizga, o'rtacha 13,35 kundan 8,74 kungacha qisqardi.

Jamoatchilikni jalb qilish: RMA 2022 yilda 700 000 jamoatchilik ishtirokchisini qamrab oldi.

Risklarni boshqarish vositalari doirasini kengaytirish

- Fermer xo'jaligi daromadlarini to'liq himoya qilish:

⁷ Summary of Changes for the Actual Production History (APH) Sesame Pilot Crop Provisions (2021-0396). <https://www.rma.usda.gov/-/media/RMA/Policies/Sesame/2021/Sesame-Pilot-Crop-Provisions-21-0396.ashx>

⁸ <https://www.rma.usda.gov/en/Fact-Sheets/National-Fact-Sheets/Enhanced-Coverage-O>; United States Department of Agriculture Federal Crop Insurance Corporation Sesame Pilot Crop Provisions. <https://www.rma.usda.gov/-/media/RMA/Policies/Sesame/2021/Sesame-Pilot-Crop-Provisions-21-0396.ashx>

- sug'urta qoplamasi 8,5 million dollardan 17 million dollarga ko'tarildi;
- 2015 yildan 2022 yilgacha 16,7 ming dona polis sotilgan va 961,2 million dollar miqdorida mukofotlar olingan;
- hisobot berishni osonlashtirish uchun qog'ozbozlik qisqartirildi;
- kichik, diversifikatsiyalangan ishlab chiqaruvchilarni himoya qilish uchun 2022 yilda Micro Farm dasturi qo'shildi;
- mukofot oladigan qo'shimcha polislar: 2015 yildan beri polislar sezilarli darajada oshdi.

Organik:

- 2013 yildan beri organik siyosat sezilarli darajada oshdi. 2013 yildan 2022 yilgacha; jami 86 685 ta polis sotildi va 12 996 020 akr yer sug'urta qilindi;
- 10 ta eng yaxshi sug'urtalangan organik mahsulotlar: 1-makkajo'xori, 2-olma, 3-soya, 4-bug'doy, 5-ko'k, 6-bodom, 7-uzum, 8-yeryong'oq, 9-kartoshka, 10-sitrus mevalari;
- Yetishtiruvchilar 70 dan ortiq ekin uchun organik qoplama sotib oldilar.

Manba: <https://www.rma.usda.gov/en/Fact-Sheets/National-Fact-Sheets/Enhanced-Coverage-O>

Shuni ta'kidlash kerakki, 2011 yil hosilidan boshlab kunjut Texas va Oklaxoma shtatlarining ayrim okruglari uchun pilot dasturi doirasida hosilni sug'urtalash federal dasturiga kiritilgan. Ta'kidlash joizki, sug'urta shartnomasini tuzish va sug'urta polisini aniqlashdan tortib to mukofot va tovon miqdorini hisoblashgacha bo'lgan barcha tartiblar Risklarni boshqarish agentligi portalida keng yoritilgan⁹.

Kunjut bug'doy, raps, jo'xori, sholi, paxta, soya, yeryong'oq, makkajo'xori, arpa va boshqalar kabi ekinlar (31 ta qishloq xo'jaligi ekinlari, shu jumladan strategik ekinlar) ro'yxatiga kiritilgan bo'lib, ularga «Kengaytirilgan qoplama varianti (ECO)» sug'urta tizimi amal qiladi. ECO – bu ekinlarni sug'urtalashning yangi varianti bo'lib, fermerning asosiy sug'urta polisining bir qismini hududga qarab qo'shimcha qoplash imkonini beradi. U hosilni himoya qilish, daromadni himoya qilish, o'rim-yig'im narxini istisno qilgan holda daromadlarni himoya qilish, haqiqiy ishlab chiqarish tarixi yoki dollar daromadini sug'urtalash siyosati sifatida sotib olinishi kerak.

ECO fermerlarga 90 yoki 95 foizlik trigger darajalarini tanlash imkoniyatini taklif qiladi (trigger – kutilayotgan daromad yoki zarar to'lanadigan daromad foizini bildiradi)¹⁰.

Kunjutni sug'urtalashda sug'urta mukofoti va sug'urta tovonini hisoblash misoli¹¹:

- sug'urta mukofotini hisoblash.
- sug'urta tovonini hisoblash.

Akr = 200

Amaliyot = Sug'oriladigan

O'rtacha ishlab chiqaruvchi APH hosildorligi = 640 lb / akr

Qamrash darajasi = 75 foiz

Ishlab chiqarish kafolati (yillik o'rtacha yig'im vaqti x qoplash darajasi) = 480 funt/akr

Narxni tanlash (shartnomaning asosiy narxi) = \$0,28/funt

Narx tanlash foizi = 100 foiz

Ulush = 100 foiz

⁹ https://www.google.ru/search?q=sesame+insurance+usda&newwindow1&sxsrf=APwXEdelikO2MK1iG6bAjZ MYU_5viT AQ%3A1680781716935&ei=iLEuZMXUOOCtXc8PoY-38Ak&AnABeACAAZ0BiAHNBjIBAZA

¹⁰ Опция расширенного покрытия. Опция расширенного покрытия (ECO) | PMA (usda.gov)

¹¹ APH Sesame (Pilot) Crop Insurance Standards Handbook/ 2018 and Succeeding Crop Years. <https://www.rma.usda.gov/-/media/RMA/Handbooks/Underwriting---24000/Sesame/2018-24180-APH-Sesame-Crop.ashx>

Okrugning asosiy hosildorligi = har akrdan 600 funt

Asosiy tezlik = 0,186

Daraja ko'rsatkichi = -1,33

Qayd qilingan stavka = 0,036

O'rtacha APH hosildorligining ishlab chiqaruvchidan namunaviy hosilga nisbati = 1,07 (640 ÷ 600)

Mukofot stavkasi = 0,206 (0,036 + 0,186 x (1,07)-1,33)

A. 1-misol – Mukofotni hisoblash

Sesame pilot dasturi bo'yicha sug'urta badallari 7 (c) bo'limning umumiy qoidalariga muvofiq hisoblanadi.

Mukofot miqdorini hisoblashda quyidagi formuladan foydalaniladi:

[(Akriga ishlab chiqarish kafolati) x (narx tanlash) x (mukofot stavkasi) x (sug'urtalangan maydon) x (ulush)]

Hisob-kitob mukofoti: 5 537 dollar (480 x 0,28 x 0,206 x 200 x 1000 dollar).

2-misol: Bir nechta shartnomalar va bir nechta narxlar bilan kompensatsiyani hisoblash.

Jim Farmer A kompaniyasi bilan 50 gektar oq kunjut uchun shartnoma narxi bir funt uchun 25 sentdan shartnoma tuzdi. Ikkinchi shartnoma ham A kompaniyasi bilan bir funt uchun 30 sentdan bir xil mulkdagi 30 akrdan qora kunjut uchun. Uning APH hosildorligi har akrdan 800 funt oq kunjut va 500 funt qora kunjut tashkil etadi va u 75% qoplamaga ega.

Oq kunjut uchun fermerning ishlab chiqarish kafolati 800 funt x 75 foiz = 600 funt, qora kunjut uchun esa 500 funt x 75 foiz = 375 funt.

Ikkala holatda ham ulush 100 foizni tashkil qiladi.

Ozgina qurg'oqchilik har ikki dalaga zarar yetkazadi, kutilayotgan hosil oq kunjut uchun 400 funt va qora kunjut uchun 300 funtni tashkil qiladi.

Kompensatsiya miqdorini aniqlash uchun hisoblash ketma-ketligi:

- 1-qadam: 50 akr x 600 funt = 30 000 funt.
- 30 akr x 375 funt = 11,250 funt.
- 2-qadam: £30,000 x \$0,25 = \$7,500.
- 11 250 funt x 0,30 dollar = 3 375 dollar.
- 3-qadam: \$7,500 + \$3,375 = \$10,875.
- 4-qadam: 20 000 oq PTC x \$ 0,25 = \$ 5 000.
- 9000 qora PTC x \$ 0,30 = \$ 2700
- 5-qadam: 5000\$ + 2700\$ = 7700\$
- 6-qadam: \$10,875 – \$7,700 = \$3,175.
- 7-qadam: 3175\$ x 100% aksiya = 3175\$ qaytariladi.

3Bu shuni anglatadiki, kunjut uchun tovon puli 3178 dollarni tashkil qiladi.



Kanada. Kanadada ham hosil yetishtirish risklarini qoplash uchun uch xil dastur mavjud:

1. CI (Crop Insurance Program) – hosilni sug'urta qilish dasturi. Ushbu dastur ishlab chiqaruvchilarni qurg'oqchilik, suv toshqini, do'l, ayoz, ortiqcha namlik, nazoratsiz kasalliklar va zararkunandalar kabi tabiiy xavf-xatarlar natijasida ro'y beradigan zararlardan himoya qiladi.

Qamrov fermerga *yig'iladigan hosil kafolati* shaklida taqdim etiladi va *fermerning shaxsiy statistik ma'lumotlariga asoslanadi*.

2. NISA (Net Income Stabilization Account) – shaxsiy daromadlarni barqarorlashtirish fondi. Ishlab chiqaruvchilarga davlat teng ulushlarda ishtirok etadigan NISA hisobvarag'iga yillik naqd pul o'tkazish imkoniyati beriladi. Ishlab chiqaruvchi o'z hisobvarag'ida to'plangan mablag'lardan daromadi belgilangan darajadan pastga tushgan yillarda foydalanishi mumkin.

3. AIDA (Agricultural Income Disaster Assistance) – tabiiy ofatlar paytida yordam dasturi. Dastur ishlab chiqaruvchining nazorati ostida bo'lmagan, oldingi ikkita dastur bilan qamrab olinmagan va ishlab chiqaruvchining mavjudligiga tahdid soladigan risk omillari natijasida daromadning halokatli pasayishi holatlarida ishlab chiqaruvchilarga yordam ko'rsatish uchun mo'ljallangan.



Yevropa Ittifoqi. Bugungi kunda Yevropa Ittifoqi mamlakatlarida qishloq xo'jaligida sug'urtalashning turlicha yondashuvlari mavjud. Avvalo, bu yondashuvlar davlatning sug'urta tizimidagi ishtiroki darajasida farqlanadi:



Germaniya. Germaniyada sug'urta o'zaro sug'urta uyushmalari tomonidan amalga oshiriladi. Birinchi bunday uyushma 1797 yilda paydo bo'lgan. Germaniyada faqat bitta xavfdan sug'urta ta'minlanadi – u nemis qishloq xo'jaligi ekinlarining 80 foizdan ko'prog'ini qamrab oladi. Odatda, sug'urtalangan fermerlar bunday uyushmalarga a'zo hisoblanadi.

Biroq, a'zo bo'lmagan dehqonlar ham sug'urta qilish huquqiga ega. Ushbu sug'urta turi nemis dehqonlari orasida yaxshi obro'ga ega bo'lib, risklarni boshqarishning ishonchli vositasi sifatida qo'llaniladi. Sug'urtalangan yo'qotishlarni monitoring qilish va baholash uyushmalar a'zolari tomonidan amalga oshiriladi, ya'ni fermerlarning o'zlari tomonidan. Bunday holda, baholovchilarning mintaqalararo ish tizimi qo'llaniladi: fermer-baholovchilar shartli ravishda baholash o'tkaziladigan mintaqadan boshqa mintaqadan bo'lishi kerak. Bu suiiste'mollik muammosini hal qilishga yordam beradi. Talab qilinmagan sug'urta zaxiralari shakllangan taqdirda, uyushma a'zolarining umumiy yig'ilishi qarori bilan ushbu mablag'lar uyushma a'zolariga to'lanadi. O'zaro sug'urta uyushmalari tomonidan sug'urta zaxiralarini shakllantirish uchun ajratilgan mablag'lar, agar ular sug'urta summasining ma'lum foizidan oshmasa, soliqqa tortilmaydi.

Hozirgi paytda, boshqa ko'plab mamlakatlardan, xususan, Yevropa Ittifoqidagi mamlakatlardan farqli o'laroq, **Germaniyada qishloq xo'jaligini sug'urtalash sxemalari davlat tomonidan qo'llab-quvvatlanmaydi**. Sug'urta mukofotlari subsidiyalanmaydi. Germaniya hukumati risklarning oldini olish va sug'urta qilish qarorlariga aralashmasa ham, tabiiy ofatlar (shu jumladan zilzilalar, qor ko'chkilari, ko'chkilar, toshqinlar, tornadolar va bo'ronlar, vulqonlar otilishi, portlashlar va yong'inlar, va qurg'oqchilik, ayoz, do'l, kuchli yomg'ir va bo'ronlar) tufayli yo'qotishlarni qoplash uchun milliy va davlat darajasida mablag'lar favqulodda choralar mavjud (BMEL, 2018).

Germaniyada asosan do'l sug'urtasi bo'yicha sug'urta yechimlariga ixtisoslashgan bir qancha raqobatdosh ekinlarni sug'urtalash kompaniyalarining o'rnatilgan bozori mavjud, bu Germaniyada eng keng tarqalgan sug'urta xavfi (barcha ekinlarning taxminan 70%). Do'l sug'urtasi 18-asrda joriy qilingan bo'lsa-da, ko'p xavf-xatarli sug'urta mahsulotlari yaqinda paydo bo'ldi. Ayniqsa, qurg'oqchilikdan sug'urta hali boshlang'ich bosqichida.


Germaniyada 2015 yilda barcha ekin maydonlarining atigi 0,5 foizi jamg'arish xavfidan, jumladan, qurg'oqchilikdan sug'urtalangan (GDV, 2016).

2013-yilda do'l, bo'ron, kuchli yomg'ir, sovuq va suv toshqini kabi ob-havo xavf-xatarlaridan sug'urta solig'i sug'urta summasining 19 foizidan 0,03 foizigacha pasaytirildi. Biroq, qurg'oqchilikdan sug'urtalash mahsulotlari hali ham sug'urtalanganlar tomonidan to'lanadigan 19% soliqqa tortiladi (GDV, 2016).


1-RASM. GERMANIYADA QISHLOQ XO'JALIGIDAGI QURG'OQCHILIK RISKLARINI BOSHQARISH BO'YICHA MAVJUD CHORALAR¹²

Xususiy sug'urta yechimlari		Davlat favqulodda choralari
VVAG do'ldan birgalikda sug'urtalash	Bavarii sug'urta palatasi	Tabiiy ofat, noqulay ob-havo sharoiti bilan teng bo'lgan risklar, bankrotlik xavfi ostida bo'lgan korxonalar uchun maksimal zararni qoplash 80% ni tashkil qiladi va rentabellik o'rtacha 30% ga kamayadi «Landwirtschaftliche Rentenbank» tomonidan taqdim etilgan likvidlik kafolati
Ekologi sug'urta	Myunxen Re	Hayvonlar uchun ozuqa va ovlanadigan ekinlarni etishtirish uchun atrof-muhitni muhofaza qilish zonalaridan foydalanishga ruxsat berilgan Soliqlar, ijtimoiy sug'urta va yer ijarasi to'lovlarini kechiktirish uchun qo'shimcha imkoniyatlar

2019 yil yanvar holatiga ko'ra, Germaniyada mavjud bo'lgan barcha qurg'oqchilik sug'urtasi mahsulotlari indeksga asoslangan. Agar ko'rsatilgan parametr (masalan, yomg'ir) oldindan belgilangan darajadan chetga chiqsa, indeksga asoslangan sug'urta tovon to'laydi. Boshqacha qilib aytganda, ekinlar dalada to'g'ridan-to'g'ri yo'qotishdan ko'ra, qurg'oqchilik kabi yo'qotishlarga olib keladigan hodisalardan sug'urta qilinadi.

 **Fransiya.** Fransiyad¹³a qishloq xo'jaligi ekinlari va yaylov tipidagi qishloq xo'jaligi hayvonlarining yo'qotilishini qoplaydigan Tabiiy ofatlar fondi mavjud.

Sug'urtalangan risklarga haddan tashqari yog'ingarchilik, suv toshqini va suv bosishi, sovuq, qurg'oqchilik, bo'ronlar, epidemiyalar va parazitlar kiradi. Jamg'arma mulkni sug'urtalash shartnomalariga qo'shimcha badallar hisobiga shakllantiriladi.

 **Italiya.** Italiyada qishloq xo'jaligi sug'urtasi asosan xususiy sug'urta kompaniyalari tomonidan amalga oshiriladi, ammo hukumat tomonidan katta moliyaviy yordam mavjud. Bundan tashqari, do'l deyarli sug'urta qilinadigan yagona xavf hisoblanadi.

Uzum, meva va artishok ishlab chiqarishda qishloq xo'jaligi ekinlarini sovuqdan sug'urtalash dasturlari mavjud. Sug'urta badallarini to'lash xarajatlarining 50 foizini mamlakat hukumati, qolgan yarmini fermerlar (mahalliy hokimiyat ba'zi hollarda mukofot to'lovlarining 10 foizigacha) o'z zimmalariga oladilar.

¹² Agricultural drought risk management in Germany: Insurance solutions and other public support measures. Factsheet/ March 2019.

¹³ Агрострахование: опыт зарубежных стран. <https://www.agro.uz/ru/11>.



Ispaniya. Tabiiy ofatlar yuz berganda hosil yo'qotilishini qoplash bo'yicha Ispaniya chora-tadbirlar tizimi Yevropada eng samarali hisoblanadi. Sug'urta Ispaniyada deyarli har qanday risk bo'yicha amalga oshiriladi.

Ispaniyada hukumati qishloq xo'jaligi ekinlarini ham, hayvonlarni ham sug'urtalashni subsidiyalaydi, fermerlarning 70% dan ortig'i, qishloq xo'jaligi ekinlarining taxminan 90% va hayvonlarning 70% sug'urtalanadi. O'rtacha, subsidiyalar sug'urta mukofotlari umumiy miqdorining 53% darajasida. Ularning 40-45 foizi markaziy hukumat, 10-15 foizi mintaqqa hukumati tomonidan subsidiyalanadi.

Ispaniyada uch xil sug'urta polisi taklif etiladi:

- 1. Riskning faqat bir turini qoplash (exceptional).
- 2. Bir nechta risklarni qoplash (multiple).
- 3. Ishlab chiqaruvchining nazorati ostida bo'lmagan barcha xavflarni qoplashni ta'minlash ('all-risk').

Favqulodda zararlar, birinchi navbatda, ekinlari yoki hayvonlarini sug'urta qilgan fermer xo'jaliklariga qoplanadi. Barcha risklar davlat qayta sug'urta kompaniyasi orqali qayta sug'urta qilinadi.

Tabiiy ofatlar sodir bo'lganda, hukumat hech qanday to'lovlarni amalga oshirmaydi, chunki qishloq xo'jaligi sug'urtasi sxemalari fermerlarning daromadlariga ta'sir qilishi mumkin bo'lgan deyarli barcha risklarni qoplaydi.

Sug'urta dasturlarini keng tanlov imkoniyatining mavjudligi butun Ispaniya sug'urta tizimining shubhasiz muvaffaqiyatida, unda qishloq xo'jaligi ishlab chiqaruvchilarining keng ishtiroki nuqtai nazaridan muhim ahamiyatga ega. Sug'urta tizimi xususiy sektor va davlat o'rtasidagi yaqin hamkorlik asosida qurilgan. Tizim foydalanuvchilari – qishloq xo'jaligi ishlab chiqaruvchilari – ham yirik, ham kichik, ular dasturda ixtiyoriy ravishda yakka tartibda yoki o'z uyushmalari orqali qatnashadilar.



Turkiya. Ispaniyaga o'xshash yaratilgan Turkiya¹⁴ davlat-xususiy sheriklik modeli ham ko'plab mamlakatlar uchun yaxshi namunadir.

2005 yil 14 iyunda 5363-sonli «Qishloq xo'jaligi sug'urtasi to'g'risidagi Qonun» qabul qilindi va ushbu qonun doirasida sug'urta puli (TARSİM) tashkil etildi. Ushbu pul bilan bog'liq barcha ishlar va tranzaksiyalar Tarım Sigortalari Havuz İşletmesi A.Ş. tomonidan amalga oshiriladi, bu pulda ishtirok etuvchi sug'urta kompaniyalari teng ulushga ega sheriklardir .

Turkiya qishloq xo'jaligi sug'urtasi puli (TARSİM) 2006 yildan beri sug'urta bozorida muvaffaqiyatli faoliyat yuritib kelmoqda.

Dunyo bo'ylab qishloq xo'jaligi sug'urtasining modellari, dasturlari va rivojlanish darajalari turli mamlakatlarda farq qiladi. Davlat-xususiy-davlat-nodavlat sheriklik modeli Turkiya kabi qishloq xo'jaligi mahsulotlari xilma-xilligi yuqori bo'lgan mamlakatlarda foydalanish uchun eng mos tizim hisoblanadi.

2006 yilda TARSİMni yaratish g'oyasi Ispaniya qishloq xo'jaligi sug'urtasi tizimi tajribasiga asoslangan edi. So'nggi 16 yil ichida tizim faol ravishda takomillashtirildi va Turkiyada qishloq xo'jaligi sug'urtasining brendiga aylandi.

Bugungi kunga qadar dunyoning to'rtta davlati: AQSh, Kanada, Ispaniya va Turkiya kabi sug'urta puli tizimini muvaffaqiyatli joriy etgan.

¹⁴ Агрострахование: опыт зарубежных стран. <https://www.agro.uz/ru/11>.

TARSİM 2020-yilda Turkiya va Ozarbayjon o'rtasida qishloq xo'jaligi sug'urtasi sohasida hamkorlik shartnomasi imzolanganidan keyin qardosh o'lka uchun namuna bo'ldi va Ozarbayjonda qishloq xo'jaligi sug'urtasi jarayonini nazorat qildi. AGRAR sug'urta jamg'armasi o'z faoliyatini 2020 yilda birinchi polisini chiqarish bilan boshlagan. TARSİM hali ham yangi tizimga hissa qo'shishni davom etmoqda.

Shimoliy Makedoniyada ham shunga o'xshash jarayon davom etar ekan, mumkin bo'lgan hamkorlik bo'yicha tadqiqotlar olib borilmoqda.

O'zbekiston bilan hamkorlikni yo'lga qo'yish rejalashtirilgan.



Isroil. Davlat darajasida mahalliy qishloq xo'jaligi sug'urtasini rivojlantirish Isroilda yarim asrdan ko'proq vaqt davomida faol qo'llab-quvvatlandi. Tabiiy ofatlardan himoya qilish davlat jamg'armasi mamlakatda qishloq xo'jaligini sug'urtalash masalalari: mukofot stavkalarini subsidiyalash (o'simlik va hayvonlar sug'urtasining barcha turlari bo'yicha 35%) va risklarni qayta sug'urtalash masalalarini nazorat qiladi. Davlat, shuningdek, fermerlarga tabiiy ofatdan himoya qilishning alohida dasturi doirasida to'langan mukofotlarning 80 foizini to'laydi.



Rossiya. Rossiya Federatsiyasida qishloq xo'jaligi sug'urtasi bozori hozirda faol rivojlanish bosqichida.

Rossiya Federatsiyasida "Qishloq xo'jaligini sug'urtalash sohasida davlat tomonidan qo'llab-quvvatlash to'g'risida" 2011 yil 25 iyuldagi 260-FZ-sonli Federal qonuni qabul qilindi.

Qabul qilingan Qonunga muvofiq, faqat qishloq xo'jaligi ekinlari, ko'p yillik ekinlar va qishloq xo'jaligi hayvonlarining nobud bo'lish xavfidan davlat tomonidan sug'urta qilish mumkin. O'lim yoki yo'qotish deganda haqiqiy hosilning rejalashtirilgan hajmlarga nisbatan 30% yoki undan ko'proq kamayishi va 40% dan ortiq maydondagi ko'p yillik o'simliklarning nobud bo'lishi tushuniladi, bu esa 30% ni saqlab qolish bilan bog'liq. shartli chegirib tashlash, sug'urta shartlarini sezilarli darajada yomonlashtiradi. Qoidaga ko'ra, rejalashtirilgan hosil sifatida oldingi 5 yildagi o'rtacha hosil olinadi.

Rossiya qishloq xo'jaligi sug'urtasi tizimi uni xorijiy mamlakatlar tizimlari bilan birlashtiradigan bir qator xususiyatlarga ega. Masalan, afzalliklar orasida quyidagilarni ta'kidlashimiz kerak:

- davlat subsidiyalarining mavjudligi;
- turli sug'urta dasturlari ("Qizil siyosat", "Yashil siyosat") mavjudligi;
- turli qishloq xo'jaligi ekinlarini keng ko'lamda sug'urtalanishi.

Rossiya qishloq xo'jaligi sug'urtasi tizimining kamchiliklari orasida:

- AQSh bilan bir qatorda hayvonlar sug'urtasi subsidiyalanmaydi;
- Ispaniya va Fransiya bilan bir qatorda – qishloq xo'jaligi ishlab chiqaruvchilarining daromadlarini sug'urtalash dasturlari yo'q.



Belarus Respublikasi. Bugungi kunga qadar Belarus Respublikasida qishloq xo'jaligi sug'urtasi to'g'ri rivojlanmagan va asosan qishloq xo'jaligi ekinlari hosilini, hayvonlar va qushlarni majburiy sug'urta qilish shaklida taqdim etilgan. Davlat ishtiroki ekinlar, chorva mollari va parrandalarni majburiy sug'urta qilish bo'yicha sug'urta badallarini to'lash xarajatlarining bir qismini sug'urta mukofotining 95 foizi miqdorida budjet mablag'lari

hisobidan qoplashdan iborat. Qolgan 5 foizi qonun hujjatlariga muvofiq qishloq xo'jaligi sug'urtachilari tomonidan to'lanadi¹⁵.

2016-2020-yillarda Belarus Respublikasida qishloq xo'jaligi biznesini rivojlantirish Davlat dasturini hisobga olgan holda, qishloq xo'jaligi ishlab chiqaruvchilarining moliyaviy barqarorligini oshirish va qishloq hududlarini barqaror rivojlantirish maqsadida davlat tomonidan qo'llab-quvvatlash samaradorligini oshirish yo'nalishlaridan biri hisoblanadi. Qishloq xo'jaligi bo'yicha chora-tadbirlar qishloq xo'jaligi ishlab chiqaruvchilari uchun, shu jumladan davlat tomonidan qo'llab-quvvatlangan holda, JST mezonlariga mos keladigan samarali faoliyat ko'rsatuvchi risklarni sug'urtalash tizimini rivojlantirishdan iborat bo'ldi:

- "butun xo'jalikni" sug'urtalash: to'lovlar miqdori faqat daromadga bog'liq; ma'lum bir ishlab chiqaruvchi tomonidan ishlab chiqarilgan mahsulot (shu jumladan chorva mollari) turiga yoki hajmiga bog'liq emas;
- yoki bunday mahsulotlarga nisbatan qo'llaniladigan mahalliy yoki jahon narxlari bo'yicha; yoki foydalaniladigan ishlab chiqarish omillari bo'yicha;
- to'lovlar qishloq xo'jaligidan olingan daromadning yo'qolishi o'rtacha yalpi daromadning 30 foizidan yoki sof daromad shaklidagi ekvivalentidan oshsagina boshlanadi;
- kompensatsiya – ishlab chiqaruvchi bunday yordam olish huquqiga ega bo'lgan yil uchun ishlab chiqaruvchining yo'qotgan daromadining 70 foizidan ko'p bo'lmagan miqdorda.

Yuqoridagi chora-tadbirlar qishloq xo'jaligini sug'urtalashning samarali mexanizmining ayrim xususiyatlarini ajratib ko'rsatish imkonini beradi:

- 1) davlat tomonidan qo'llab-quvvatlash tizimining rivojlanganligi;
- 2) davlat ishtirokining turli shakllaridan foydalanish (zararning bir qismini qoplash yoki sug'urta badallarini subsidiyalash);
- 3) davlat ishtirokidagi dasturlarning aniq mezonlari;
- 4) tizimli yondashuv, bu quyidagilarni o'z ichiga oladi:
 - qishloq xo'jaligi sug'urtasining barcha sub'ektlari (davlat, sug'urta kompaniyasi, qishloq xo'jaligi ishlab chiqaruvchisi) manfaatlariga javob beradigan normativ-huquqiy bazaning mavjudligi;
 - muvofiqlashtiruvchi vazifasini bajaruvchi muayyan davlat organining (Qishloq xo'jaligi vazirligi, maxsus idora yoki tashkilot) mavjudligi;
 - maxsus fondlar yaratish yoki davlat kafolatlari bilan qayta sug'urtalash operatsiyalarini amalga oshirish orqali moliyaviy resurslarni birlashtirish.



Qozog'iston Respublikasi. Qozog'iston Respublikasining 2004 yilda qabul qilingan «Dehqonchilikda majburiy sug'urta to'g'risida»gi qonuni uchta maqsadga erishishga qaratilgan edi. **Birinchi**dan, noqulay ob-havo hodisalari ta'sirida qishloq xo'jaligi ishlab chiqaruvchilarini hosilni yo'qotishdan himoya qilish. **Ikkinchi**dan, qishloq xo'jaligi ishlab chiqaruvchilariga kreditlarni ob-havo bilan bog'liq defoltlardan himoya qilish uchun qishloq moliyasiga kirishda yordam berish. **Uchinchi**dan, qishloq xo'jaligi ishlab chiqarishini qo'llab-quvvatlash bo'yicha davlat dasturlari samaradorligini oshirishga ko'maklashish¹⁶.

¹⁵ И.А. Казакевич, Л.В. Шабуня. Механизм страхования в сельском хозяйстве Республики Беларусь как финансовый инструмент обеспечения его устойчивого развития. Институт системных исследований в АПК Национальной академии наук Беларуси, Минск, Беларусь. Весці Нацыянальнай акадэміі навук Беларусі. Серыя аграрных навук. 2018. Т. 56. №2. С. 151–163.

¹⁶ Ассоциация страховщиков Казахстана. Страхование в растениеводстве: история с продолжением / Рынок страхования №3 2016.

Hozirgi vaqtda qishloq xo'jaligi ekinlarini majburiy sug'urta qilishni davlat tomonidan qo'llab-quvvatlash sug'urta kompaniyalari va o'zaro sug'urta jamiyatlariga sug'urta to'lovlari miqdori bo'yicha 50 foiz kompensatsiya to'lash orqali amalga oshirilmoqda¹⁷. Biroq sug'urta to'lovlari subsidiyalashning amaldagi mexanizmi sug'urta kompaniyalarining yo'qotishlarni to'g'ri baholashga bo'lgan motivatsiyasini pasaytiradi va hatto sug'urta to'lovlari miqdorini oshirib yuborish maqsadida sug'urtalovchi va sug'urtalangan shaxs o'rtasida til biriktirishga olib kelishi mumkin¹⁸. Yo'qotishlarni hisoblash va to'lovlarning 50 foizini qoplash agent – Qishloq xo'jaligini moliyaviy qo'llab-quvvatlash jamg'armasi orqali amalga oshiriladi. Shu bilan birga, davlat ushbu Jamg'arma tomonidan operatsion xarajatlarni moliyalashtirish uchun ham javobgardir.

Qonunning amal qilish muddati davomida ushbu sug'urta toifasi bo'yicha litsenziyaga ega bo'lgan sug'urta kompaniyalari soni 2004 yildagi 6 tadan 2018 yilda 2 taga kamaydi¹⁹. 2-jadvalda ko'rsatilgan so'nggi 5 yil ichida dehqonchilikda majburiy sug'urta bo'yicha moliyaviy ko'rsatkichlar ham sug'urtachilarning biznesning ushbu sohasiga qiziqishi pasayganligini ko'rsatadi.

Sug'urta (qayta sug'urta) tashkilotlari qishloq xo'jaligi ekinlarini sug'urta qilishning yetarlicha asosli tavakkalchiligini hisobga olgan holda, ushbu yo'qotishlarni yuqori ehtimollik bilan qoplashdan manfaatdor emas.

Bundan tashqari, tuzilgan majburiy sug'urta shartnomalari soni sezilarli darajada kamaydi: 2014-yildagi 3194 ta shartnomadan 2018-yilda 400 tagacha, sug'urta obektlari soni esa 144 522 tadan 400 taga kamaydi (1-jadval).

SHAKL 1. DEHQONCHILIKDA SUG'URTANING ASOSIY KO'RSATKICHLARI²⁰

Ko'rsatkich	2014	2015	2016	2017	2018
Sug'urta shartnomalarining soni, dona	3194	1755	1630	829	400
Tuzilgan shartnomalar bo'yicha sug'urta ob'ektlari soni	144522	1755	97227	39257	400
Sug'urta mukofotlari, ming teng	482485	394312	419174	390643	299164
Sug'urta to'lovlari, ming teng	1065762	157995	21702	76550	29581
Zarar, %	220,89	40,06	51,77	19,60	9,9

Izoh: Qozog'iston Respublikasi Milliy banki ma'lumotlari asosida tuzilgan.

Shunday qilib, qishloq xo'jaligi ishlab chiqaruvchilari mulkiy manfaatlarining ta'minlanishi va kafolatlanishini sug'urta tashkilotlaridan emas, balki faqat davlatdan olishni ko'zlagan.

2020-yilda agrosanoat kompleksi sohasida yangi sug'urta tizimi kuchga kirdi. Sug'urta operatori «Bayterek» xoldingining sho'ba korxonasi bo'lgan Agrar kredit korporatsiyasi (AKK) hisoblanadi (Qozog'iston Respublikasi Qishloq xo'jaligi vazirining 2021 yil 10 sentabrdagi 271-son buyrug'i bilan Agrar kredit korporatsiyasi agrosanoat kompleksida sug'urta sohasi operatori etib belgilangan).

¹⁷ Ажибаева А.А. Проблемы и перспективы развития обязательного страхования в растениеводстве в Республике Казахстан / Проблемы агрорынка №1 2009, стр.58-62

¹⁸ Шестакова М.В. Опыт субсидирования страхования сельскохозяйственной деятельности за рубежом / Вестник КрасГАУ №2 2013, стр.166-168

¹⁹ Шинкеева Г. Анализ страхового сектора Республики Казахстан в 2017 году / АО «Рейтинговое Агентство РФЦА» / Алматы 2017.

²⁰ Р.Исмаилова, З.Баймагамбетова, О.Мисник. Субсидирование страхования сельскохозяйственных культур: зарубежный и отечественный опыт. Журнал. Экономика и статистика. 1/2019, стр. 32-36.

Ma'lumotnoma: Agrar kredit korporatsiyasi – Qozog'iston Respublikasi agrar korxonalarini kreditlash xizmatlarini ko'rsatuvchi davlat kompaniyasi.

AKK Qozog'iston Respublikasi Hukumatining 2001 yil 25 yanvardagi 137-sonli «Agrar sektorni kreditlash masalalari to'g'risida»gi qaroriga muvofiq tuzilgan. Pilot loyiha ikki bosqichni o'z ichiga oldi. Birinchisi, 100 foiz davlat ishtirokida ixtisoslashtirilgan AKK institutini yaratish. Ikkinchi bosqichda hududiy moliya institutlari tarmog'ini – qishloq kredit shirkatlarini tashkil etish ko'zda tutilgan, 2001 yil mart oyida xodimlar soni 500 nafarga yaqin bo'ldi.

2001 yil mart oyida – Qozog'iston Respublikasi agrosanoat kompleksi sub'ektlari uchun qulay kredit tizimini rivojlantirish orqali qishloq xo'jaligi sanoatini sanoatlashtirish va diversifikatsiya qilishga ko'maklashishdir.

2004 yildan beri amalda bo'lgan o'simlikshunoslikda sug'urtaning majburiy shaklidan farqli o'laroq, yangisi bir nechta yangiliklarga ega.

Birinchidan, ASK sohasida sug'urta ixtiyoriydir.

Ikkinchidan, tarmoqlar bo'yicha hech qanday cheklovlar yo'q – agrar sektorning istalgan sohasi sug'urta qilinishi mumkin.

Uchinchidan, davlat tomonidan qo'llab-quvvatlash subsidiyalangan sug'urta mukofotlari ko'rinishida amalga oshiriladi. Bu qishloq xo'jaligi ishlab chiqaruvchilarini rag'batlantirish va sug'urta shartnomalari narxini pasaytirishga qaratilgan bo'lib, ular uchun respublika budjetidan 3 milliard tengedan ortiq mablag' ajratilgan.

Qozog'iston Respublikasi Qishloq xo'jaligi vazirining 2020-yil 19-maydagi «Sug'urta mukofotlarini subsidiyalash Qoidalarini tasdiqlash to'g'risida»gi 172-son buyrug'iga kiritilgan o'zgartirishlar doirasida 2022-yil 5-sentabrdan boshlab subsidiyalar ASK sohasida sug'urta shartnomalari bo'yicha sug'urta mukofoti miqdoridan 80 foizni tashkil etdi..

Yangi tizimni ishlab chiqishda dehqonchilikda majburiy sug'urta qilishning muammoli masalalari inobatga olindi. Shunday qilib, qishloq xo'jaligi ishlab chiqaruvchilari manfaatlarini himoya qilishni ta'minlash maqsadida tizimda faqat Qozog'iston Respublikasi Moliya bozorini tartibga solish va rivojlantirish agentligi tomonidan litsenziyalangan sug'urta kompaniyalari faoliyat yuritadi.

Tizimga jahon sug'urta bozorida «A» reytingiga ega uchta xalqaro qayta sug'urta kompaniyasi jalb etildi. Ular mahalliy kompaniyalar tomonidan qabul qilingan risklarni qayta sug'urta qiladilar. Bu sug'urta risklari yuzaga kelganda kafolatlangan to'lovlarni amalga oshirish imkonini beradi.

Shartnoma tuzishdan tortib to to'lovlargacha bo'lgan barcha jarayonlar «Agroinsurance» axborot servisida elektron raqamli imzo asosida amalga oshiriladi.

2023-yil yanvar oyidan boshlab ushbu xizmat Kezekte.kz platformasida joylashtirildi. Onlayn sug'urtada ishtirok etish uchun qishloq xo'jaligi ishlab chiqaruvchilari har yili kalendar yil oxirida Kezekte.kz platformasida ro'yxatdan o'tishlari abonent to'lovini to'lashi kerak, 2023 yilda bu to'lam miqdori eng kam ish haqining 10 baravariga teng bo'lgan.

Jarayonlarni avtomatlashtirish inson omilini minimallashtirishga imkon beradi va ishning shaffofligini ta'minlaydi.

Sug'urta mahsulotlari. 2022-yil sentabridan Qozog'istonda intensiv va yarim intensiv bog'lar uchun yangi sug'urta dasturlarini amalga oshirish boshlandi.

Bugungi kunda agrosanoat majmuasida sug'urta bozori quyidagi sug'urta mahsulotlarini taklif qilmoqda:

I. Dehqonchilikda sug'urta:

- tuproq namligi tanqisligi indeksini sug'urta qilish (2 bosqich) (pasport 1);
- tuproq namligi tanqisligi indeksini sug'urta qilish (3 faza) (pasport 2);
- ortiqcha tuproq namligi indeksini sug'urta qilish (pasport 3);
- kuzgi ekinlar uchun tuproq namligi tanqisligi indeksini sug'urta qilish (3 faza) (pasport 4);
- yaylov biomassasi indeksini sug'urtalash (pasport 5);
- ko'p yillik ko'chatlarni sug'urtalash – olma daraxtlari (pasport 13);
- olma hosilini sug'urtalash (pasport 14).

II. Chorvachilik sug'urtasi:

- qoramol sug'urtasi (muntazam sug'urta) (pasport 6);
- qoramol sug'urtasi (kengaytirilgan qamrov) (pasport 7);
- mayda chorva mollarini sug'urtalash (muntazam sug'urta) (pasport 8);
- mayda chorva mollarini sug'urtalash (kengaytirilgan qamrov) (pasport 9);
- yilqi sug'urtasi (muntazam sug'urta) (pasport 10);
- yilqi sug'urtasi (kengaytirilgan qamrov) (pasport 11);
- qushlarni sug'urtalash (pasport 12).

Agrar kredit korporatsiyasi ma'lumotlariga ko'ra, Qozog'istonda ekinlarni qurg'oqchilik va yomg'irdan sug'urtalash boshlangan. Joriy yilda «Kezekte.kz» saytida fermerlardan shartnoma tuzish uchun arizalar qabul qilinmoqda.

2023-yilda fermerlar uchun sug'urta shartnomasi narxi davlat subsidiyalari hisobiga 80 foizga arzonlashtirildi.

Ilgari sug'urta qilinadigan qishloq xo'jaligi ekinlari ro'yxatiga don (bug'doy, arpa, suli, makkajo'xori) va moyli o'simliklar (kungaboqar, raps, zig'ir) kiritilgan edi. Bu yil ro'yxatga grechixa, tariq, sorgo, bahorgi tritikale, bahorgi javdar, no'xat, no'xat, yasmiq, soya, bahorgi tuyana, safor va xantal ham kiritildi.

AKK ma'lumotlariga ko'ra, 2023 yildan boshlab indeksli sug'urta mahsulotlari uchun tariflarda o'zgarishlar yuz berdi. Misol uchun, agar fermer ming gektar yerni sug'urta qilgan bo'lsa, sug'urta shartnomasini tuzishda har gektar uchun 50 ming tengе stavkada sug'urta mukofoti 1 million 750 ming tengе (1000 gektar * 50 ming tengе * 3,5% sug'urta tarifi). Shundan 1 million 400 ming tengе davlat tomonidan subsidiya shaklida to'lanadi (sug'urta mukofotining 80 foizi).

Agar sug'urta hodisasi yuz bergan bo'lsa, fermer 16 million 500 ming tengе (1000 gektar * 50 ming tengе * 33%) miqdorida sug'urta to'lovini oladi, bu shartnoma bo'yicha sug'urta qiymatining 33 foizining maksimal miqdoriga to'g'ri keladi, ikki bosqichli sug'urta uchun.

Korporatsiya ma'lumotlariga ko'ra, uch yil davomida tuproqning yetishmovchiligi va ortiqcha namligidan indeks sug'urtasini joriy etish natijasida fermerlar sug'urta to'lovi sifatida 2 milliard 552 million tengе oldi, bu esa sug'urta mukofotlarining umumiy miqdoridan 1,6 barobar ko'pdir. Fermerlar tomonidan to'langan sug'urta mukofotlari miqdori 1,5 milliard tengeni tashkil etgan bo'lsa, shundan 787 million tengе davlat subsidiyasi sifatida to'langan.

Xorijiy tajribaning qisqacha mazmuni 2-jadvalda keltirilgan.

BIRINCHI BOB BO'YICHA XULOSALAR

Tadqiqot shuni ko'rsatadiki, qishloq xo'jaligi sug'urtasi:

Birinchiidan, bu, bir tomondan, qishloq xo'jaligi ishlab chiqarishini davlat tomonidan tartibga solish chorasi bo'lsa, boshqa tomondan, qishloq xo'jaligi sug'urtasining o'zi davlat tomonidan tartibga solinadi, chunki sug'urta dasturlari ishlab chiqiladi va sug'urta shartlari, qoida tariqasida, davlat tomonidan belgilanadi.

Ikkinchiidan, qishloq xo'jaligini sug'urtalash qishloq xo'jaligi sohasidagi yagona davlat siyosati doirasida tizimli ravishda amalga oshiriladi.

Uchinchiidan, har bir mamlakatda turli toifadagi sug'urtalovchilarning manfaatlarini hisobga oladigan turli sug'urta dasturlari mavjud.

Ko'pgina qishloq xo'jaligini sug'urtalash tizimlarida o'xshash narsa ularning asosiy xususiyatlarini tegishli qonun hujjatlarida birlashtirishdir. Qishloq xo'jaligida sug'urtani tartibga soluvchi zamonaviy qonunlarning aksariyati 1970-1980 yillarda ishlab chiqilgan.

Ularning qoidalari qishloq xo'jaligida sug'urtadan foydalanish bo'yicha ko'p yillik tajribaga asoslanadi. 1990-yillarda deyarli barcha mamlakatlarda qishloq xo'jaligi ishlab chiqaruvchilari, davlat, sug'urta kompaniyalari va qishloq xo'jaligi sug'urtasining boshqa ishtirokchilari manfaatlarini hisobga olgan holda sug'urta himoyasi samaradorligini oshirishga qaratilgan qonunlarga o'zgartirishlar kiritildi.

Xorijda qishloq xo'jaligi sug'urtasini tashkil etish funksiyalarini amalga oshirish uchun maxsus davlat muassasalari – idoralar yoki tashkilotlar tashkil etildi. Ularning vazifalariga mamlakat hukumati tomonidan tasdiqlangan va davlat budjetini qabul qilishda hisobga olinadigan yillik sug'urta rejalarini ishlab chiqish kiradi.

Sug'urta operatsiyalarining barqarorligini ta'minlash uchun *federal va mintaqaviy budjetlar hisobidan maxsus fondlar tuziladi, shuningdek davlat kafolatlari bilan qayta sug'urtalash operatsiyalari amalga oshiriladi.*

Xorijiy sug'urta texnologiyalari qishloq xo'jaligi ishlab chiqarishini sug'urta himoyasini tashkil etishning turli usullariga asoslanadi. Har bir sug'urta dasturining o'ziga xos xususiyatlari bor, bu fermerlarga o'zlari uchun eng mos shartlarni tanlash imkonini beradi. Biroq, individual sug'urta dasturlari kamchiliklardan xoli emas.

Qishloq xo'jaligi ekinlarini sug'urtalashda sug'urta qoplamasi darajasini cheklash, odatda 50-85% ni tashkil qiladi, bu xavfli tabiat hodisasi natijasida yetkazilgan barcha zararlarni qoplashni ta'minlamaydi. Misol uchun, Ispaniyada sug'urta summasining umumiy darajasi 60% ni tashkil qiladi, shuning uchun tabiiy ofat sodir bo'lgan taqdirda ishlab chiqaruvchi unga yetkazilgan zararining yarmidan bir oz ko'prog'ini qoplaydi.

Qo'shma Shtatlarda qo'llaniladigan "Riskning guruhejasi" dasturi bo'yicha okrug bo'yicha o'rtacha hosildorlikni hisobga olgan holda, hosildorligi okrug bo'yicha o'rtacha ko'rsatkichdan yuqori bo'lgan fermerlarga (hosildorlikning sezilarli darajada kamayishi bo'lsa ham) to'lovni ta'minlamaydi.

Daromad sug'urtasi dasturlarini zaif va boshlang'ich fermer xo'jaliklari olish imkoniyatiga ega emas emas. Ayni paytda bozor kon'yunkturasining tebranishlaridan aynan ular boshqalarga qaraganda ko'proq zarar ko'rmoqda.

Tadqiqotlar shuni ko'rsatadiki, xorijiy qishloq xo'jaligi sug'urtasi tizimlari o'zlarining "jozibasi"ga qaramay, ma'lum ikkilikni namoyon qiladi. Ayrim davlatlar ekinlarni sug'urtalash sohasida yaxshi natijalarga erishgan, biroq ayrim muammolar hal etilmagan. Birinchiidan, ob'ektiv xarakterdagi tavakkal holatlardan himoya qilish fermer xo'jaliklarining daromadlarini

mustahkamlashga yordam beradi, ikkinchidan, kichik, iqtisodiy jihatdan beqaror va kuchsiz fermer xo'jaliklarining manfaatlari past darajada hisobga olinadi.

Shunday qilib, qishloq xo'jaligida sug'urta tizimini takomillashtirish va O'zbekiston agrar sektorida bozorni shakllantirishda, ekspertlarning fikricha, qishloq xo'jaligi sug'urtasini qurish, rivojlantirish va takomillashtirish bo'yicha xalqaro tajribadan to'la foydalanish mumkin va u ancha foydalidir.

Qishloq xo'jaligi sohasidagi milliy sug'urta tizimi o'zining sof individual rivojlanish xususiyatlari va muammolariga ega bo'lib, bu qishloq xo'jaligi ekinlari va ayniqsa, strategik ekinlarni sug'urta qilish tizimi va mexanizmini shakllantirishda individual yondashuvni taqozo etadi.

SHAKL 2. XORIJD A QISHLOQ XO'JALIGI SUG'URTALASHNI TASHKILLASHTIRISH TIZIMLARINI QIYOSLASH

Mamlakat	AQSh	Kanada	Ispaniya	Fransiya	Rossiya
Qonunchilik	<p>1. «Hosil sug'urtasini islohot qilish to'g'risida» Federal qonun, 1994 y.;</p> <p>2. Qishloq xo'jaligi risklarini himoya qilish to'g'risidagi qonun (ARPA).</p> <p>3. Fermer xo'jaliklari to'g'risida qonun loyihasi, 2014 y.</p>	<p>1. Qonun «Qishloq xo'jaligi ishlab chiqarishini barqarorlashtirish» 1959 y.;</p> <p>2. Qonun «Fermer daromadlari darajasini himoya qilish»;</p> <p>3. Fermer daromadlarini himoya qilish to'g'risidagi qonun;</p> <p>4. Kanadada ishlab chiqarishni sug'urtalash to'g'risida Reja;</p> <p>5. Federal, provinsial va mintaqaviy tuzilma shartnomasi (hozirda Kanada qishloq xo'jaligi sherikligi).</p>	<p>1. Qonun №87, 29.12.1978,</p> <p>2. Reja 2329/79, 14.09.1979</p>	<p>1. Qonun, 17.07.1984, №706</p>	<p>1. RF Qatori, 01.11.2001 № 758 «Agrosanoat ishlab chiqarishi sohasida sug'urtalashni davlat tomonidan qo'llab-quvvatlash to'g'risida»;</p> <p>2. Federal Qonun, 25.07.2011 № 260-FZ «Qishloq xo'jaligini sug'urtalash sohasini davlat tomonidan qo'llab-quvvatlash to'g'risida»</p>

Mamlakat	AQSh	Kanada	Ispaniya	Fransiya	Rossiya
Sug'urta ishtirokchilari	<ul style="list-style-type: none"> ▪ FCIC – hosilni sug'urtalash bo'yicha Federal Korporatsiya; ▪ RMA – Risklarni boshqarish agentligi (1996 g.). 	Federal hukumat va davlat hokimiyatining provinsial organlari	<ul style="list-style-type: none"> ▪ ENECA – qishloq xo'jaligini sug'urtalash bo'yicha davlat agentligi; ▪ AGROSEGURO – sug'urta puli; ▪ CCS – qayta sug'urtalash konsorsiumi. Sug'urta ishtirokchilari: <ul style="list-style-type: none"> ▪ xususiy sektor va davlatning qishloq xo'jaligi mahsulotlarini ishlab. 	<ul style="list-style-type: none"> ▪ Qishloq xo'jaligi risklari bo'yicha Milliy komissiya; ▪ FNGCA – qishloq xo'jaligi ishlab chiqarishi bo'yicha milliy kafolat fondi; ▪ CCR – markaziy qayta sug'urtalash kassasi. 	
Sug'urta dasturlari	<ol style="list-style-type: none"> 1. Ko'p sonli risklardan qishloq xo'jaligi ekinlarini sug'urtalash (MPCI); 2. Programma «Risklarning guruh Rejasi» (GRP); 3. Daromadlarni sug'urtalash dasturlari. 	<ol style="list-style-type: none"> 1. Hosilni sug'urtalash dasturlari (CIP); 2. Sof daromadlar darajasini sug'urtalash dasturlari (NISA). 	<ol style="list-style-type: none"> 1. Hosilni sug'urtalash dasturlari (barcha asosiy ekin turlari, akvaekinlar); 2. Hayvonlarni sug'urtalash dasturlari. 	<ol style="list-style-type: none"> 1. Qishloq xo'jaligi ekinlari hosilini sug'urtalash dasturlari. 	

Mamlakat	AQSh	Kanada	Ispaniya	Fransiya	Rossiya
Sug'urta shartlari	<p>1.1. 76 dan ortiq turdagi qishloq xo'jaligi ekinlari kiritilgan;</p> <p>1.2. Risklar – qurg'oqchilik, botqoqlik, do'l, bo'ron, sovuq, hasharotlar zarari, o'simlik kasalliklari;</p> <p>1.3. Qoplama hajmi ishlab chiqaruvchi tomonidan bir necha yillar davomida o'rtacha hosilining 50-85% oralig'ida tanlanadi;</p> <p>1.4. Zararni hisoblash uchun ishlab chiqarish birligining narxi mahsulot narxining 55% dan 100% gacha bo'lgan oralig'ida tanlanadi.</p> <p>2.1. Zararni aniqlash uchun asos ma'lum bir tumanning kutilayotgan hosil darajasi hisoblanadi;</p> <p>2.2. Sug'urta qoplama darajasi ishlab chiqaruvchi tomonidan mustaqil ravishda tanlanadi – tumanda kutilayotgan hosilning 70, 75, 80, 85, 90%.</p> <p>3.1. Tabiiy ofatlardan va bozor tebranishlaridan himoya qilish;</p> <p>3.2. Daromadlar, shu jumladan hayvonlar va suv xo'jaligidan olinadigan daromad miqdorining bir qismi sug'urta qilinadi;</p> <p>3.3. Sug'urta qoplama darajasi – 65,75,80%;</p> <p>3.4. Yo'qotilgan har bir dollar uchun to'lov foizi 75,90% ni tashkil qiladi.</p>	<p>1.1. Zararni hisoblash uchun ishlab chiqarish birligining narxi mahsulot narxining 55% dan 100% gacha bo'lgan oralig'ida tanlanadi;</p> <p>1.2. Sug'urta qoplama darajasi hosil qiymatining 50, 60, 70, 80, 90 foizi miqdorida qabul qilinadi;</p> <p>1.3. Subsidiyalar darajasi – 67%</p> <p>2.1. Ishlab chiqaruvchi oldingi uch yil davomida olingan daromadlar haqida ma'lumot beradi;</p> <p>2.2. Yaroqlik muddati ko'rsatilmagan shaxsiy jamg'arma hisobvarag'ini ochish, ikkita subschyotdan iborat: birinchisiga, fermer qishloq xo'jaligi mahsulotlarini sotishdan tushgan daromad miqdorining 2 foizini, ikkinchisiga, federal va viloyat hukumatlari 1 foiz hissa qo'shadi. taxminiy daromaddan.</p>	<p>1.1. 28 turdagi ekinlar kiritilgan;</p> <p>1.2. Ko'p xavf-xatarlardan himoya qilish – sovuq, do'l, qurg'oqchilik, toshqin, yong'in, zararkunandalar, kasalliklar;</p> <p>1.3. Sug'urta summasining umumiy darajasi oxirgi 5 yil tajribasining 60% ni tashkil qiladi;</p> <p>1.4. Subsidiyalar darajasi 20 dan 75% gacha, ya'ni subsidiyalar miqdori farqlanadi.</p> <p>2.1. Xavflar – kasalliklar va boshqa xavflar;</p> <p>2.2. Subsidiyalar darajasi – ot 20 do 75%.</p>	<p>1. Subsidiyalar darajasi – 50% 2. Milliy kafolatlar jamg'armasi mablag'lari hisobidan barcha mahsulotlarning 27% dan ortig'i – 14% dan ortiq bo'lgan ayrim ekinlar bo'yicha yo'qotishlar qoplanadi.</p>	

Mamlakat	AQSh	Kanada	Ispaniya	Fransiya	Rossiya
Tizimning abzaliliklari	<ul style="list-style-type: none"> qishloq xo'jaligi sug'urtasini maxsus qonun hujjatlari bilan tartibga solish; turi sug'urta dasturlari mavjudligi; turi ekinlarning keng sug'urta qamrovi; nafaqat tabiiy xavflardan, balki bozor kon'yunkturasining o'zgarishi xavfidan ham himoya qilishni ta'minlash 	<ul style="list-style-type: none"> qishloq xo'jaligi sug'urtasini maxsus qonun hujjatlari bilan tartibga solish; turi sug'urta dasturlari mavjudligi; NISA dasturi fermerlarning texnologik va kasbiy xatolari uchun kompensatsiyani bartaraf etadi. 	<ul style="list-style-type: none"> hayvonlarni sug'urtalash dasturlari mavjudligi; subsiyialarga tabaqalashirilgan yondashuv. 	<ul style="list-style-type: none"> zararni qoplash bo'yicha davlat kafolatlarining mavjudligi. 	
Tizimning kamchiliklari	<ul style="list-style-type: none"> Hayvonlar sug'urtasi subsidiyalanmaydi; YaHM dasturi bo'yicha ishlab chiqaruvchi ekin maydonlarida past hosilga ega bo'lishi va to'lovni olmasligi mumkin. 	<ul style="list-style-type: none"> iqtisodiy zaif fermer xo'jaliklari va boshlang'ich fermerlar NISA dasturida qatnasha olmaydi. 	<ul style="list-style-type: none"> daromadlarni sug'urtalash dasturlari yo'qligi. 	<ul style="list-style-type: none"> daromadlarni sug'urtalash dasturlari yo'qligi; yagona tarifdan foydalanish; to'lov shartlarida sezilarli kechikish. 	

2 | O'ZBEKISTONDA QISHLOQ XO'JALIGI EKINLARINI SUG'URTALASH TIZIMINING TAHLILI

(QISHLOQ XO'JALIGI SOHASIDA TURLI EKIN TURLARINI, SHU JUMLADAN STRATEGIK AHAMIYATGA EGA BO'LGANLARINI HISOBGA OLGAN HOLDA SUG'URTANI TARTIBGA SOLUVCHI QONUN HUJJATLARI)

Mustaqillikning dastlabki yillarida O'zbekiston Respublikasi qishloq xo'jaligida sug'urta masalalariga alohida e'tibor qaratildi. O'zbekiston Respublikasining «Sug'urta to'g'risida»gi qonuni 1993-yil 6-mayda 833-XII-son bilan qabul qilingan. Ushbu Qonun sug'urtani rivojlantirishning huquqiy asoslarini, sug'urta bozorini shakllantirishni, sug'urtaning respublikani ijtimoiy-iqtisodiy rivojlantirishdagi roli va o'rnini belgilab berdi, fuqarolar va yuridik shaxslarning sug'urtaga bo'lgan ehtiyojlarini eng to'liq qondirishni kafolatlabdi. xizmatlar, sug'urta munosabatlarining barcha ishtirokchilarining manfaatlarini himoya qilish va majburiyatlarini bajarishni ta'minladi.

Ma'lumot uchun: Mazkur Qonun O'zbekiston Respublikasi Oliy Majlisining 2002-yil 5-apreldagi «Sug'urta faoliyati to'g'risida»gi O'zbekiston Respublikasi Qonunini kuchga kiritish haqida»gi 359-II-son qaroriga muvofiq o'z kuchini yo'qotdi..

Respublikamizda amalga oshirilayotgan iqtisodiy islohotlar talablaridan kelib chiqib, O'zbekiston Respublikasining 2021-yil 23-noyabrdagi «Sug'urta faoliyati to'g'risida»gi O'RBQ-730-sonli yangi qonuni qabul qilindi va kuchga kirdi.

«1-modda. Mazkur Qonunning maqsadi va qo'llanish sohasi»da ushbu Qonunning maqsadi sug'urta faoliyati sohasidagi munosabatlarni tartibga solishdan iboratligi belgilangan.

Ushbu qonun davlat ijtimoiy sug'urtasi va davlat tibbiy sug'urtasi bilan bog'liq munosabatlarga tatbiq etilmaydi.

O'zbekiston Respublikasi hukumati mustaqillikka erishgach, qishloq xo'jaligi korxonalarining qishloq xo'jaligi ekinlari, mol-mulki va boshqa aktivlarini sug'urtalash sohasida bir qator amaldagi me'yoriy-huquqiy hujjatlarni ishlab chiqdi va qabul qildi.

Qishloq xo'jaligi korxonalari mol-mulkini tabiiy ofatlardan va boshqa kutilmagan hodisalardan sug'urta himoyasini yanada ta'minlash maqsadida, shuningdek, «Sug'urta to'g'risida»gi O'zbekiston Respublikasi Qonuniga muvofiq, O'zbekiston Respublikasi Vazirlar Mahkamasining 1993 yil 23 dekabrdagi 608-son «Qishloq xo'jaligi korxonalari mol-mulking davlat majburiy sug'urtasi to'g'risida»gi qabul qilingan.

Qarorda 1994-yil 1-yanvardan O'zbekiston Respublikasining barcha vazirlik va idoralarning xo'jaliklararo tashkilotlari, qishloq xo'jaligi korxonalari mulkini davlat majburiy sug'urtasi joriy etilganligi qayd etilgan.

Xo'jaliklararo tashkilotlar va qishloq xo'jaligi korxonalarining mol-mulking davlat majburiy sug'urtasi O'zbekiston Respublikasi davlat sug'urta organlari tomonidan amalga oshirilishi belgilandi.

Quyidagilar davlat tomonidan majburiy sug'urta qilinishi shartligi aniqlandi:

- qishloq xo'jaligi ekinlari hosili (bog'lar va uzumzorlar hosilidan tashqari) qurg'oqchilik, issiqlik yetishmasligi, ortiqcha namgarchilik, zax bosib chirish, ayoz, sovuq urishi, do'l, jala, bo'ron, dovul, suv toshqini, suvsizlik yoki sug'orish manbalarida suvning kamayib ketishi, mazkur joy uchun xos bo'lmagan ob-havo yoki boshqa tabiiy sharoitlar natijasida, shuningdek, o'simliklar kasalliklari, zararkunandalari hamda yong'in tufayli nobud bo'lishi yoxud zararlanishi hodisasidan;

- 6 oylik va undan katta yoshdagi qoramollar, qo'y va echkilar, 4 oylik va undan katta yoshdagi cho'chqalar, 1 yoshlik va undan katta yoshdagi yilqilar, tuyalar, xachirlar, eshaklar – tabiiy ofatlar, yuqumli kasalliklar, elektr toki urishi va yong'in natijasida nobud bo'lish (haram o'lish, majburan so'yish yoki yo'q qilish) hodisasidan davlat majburiy sug'urtasidan o'tkazilishi kerak. Nasldorlik guvohnomasi bo'lgan hayvonlar yuqumli kasalliklar va boshqa ko'ngilsiz voqealar tufayli nobud bo'lish hodisasidan ham sug'urta qilingan hisoblanadi;
- 6 oylik va undan katta yoshdagi uy parrandalari, mo'ynali hayvonlar, 4 oylik va undan katta yoshdagi quyonlar hamda asalari oilalari – tabiiy ofatlar, yuqumli kasalliklar va yong'indan nobud bo'lish (haram o'lish, majburan so'yish yoki yo'q qilish) hodisasidan;
- binolar, inshootlar, ko'p yillik dov-daraxtlar, baliq ovlash va transport kemalari, boshqa mulklar—suv toshqini, bo'ron, dovul, jala, do'l, odatdagidan ko'ra ko'p qor yog'ishi, o'pirilish, ko'chki, yer osti suvlari ta'sir qilishi, sel, yashin urishi, zilzila, yer cho'kishi, yong'in, portlash va falokatlar natijasida vayron bo'lish yoki shikastlanishi, qurg'oqchilik, ayoz, o'simliklar kasalliklari hamda zararkunandalari tufayli nobud bo'lishi hodisasidan, po'rtana, tuman, muz qatlami natijasida zararlanish, sayozlikka botib qolish.

Har bir qishloq xo'jaligi korxonasi uchun sug'urta to'lovlari qishloq xo'jaligi korxonalarining hisobga olish va hisobot ma'lumotlari asosida davlat sug'urta organlari tomonidan bir yilda ikki marta hisoblab chiqiladi va quyidagi muddatlarda to'lanadi:

- 30 foizi – 1 iyungacha
- 30 foizi – 1 sentabrgacha
- 40 foizi – 1 noyabrgacha.

To'lash muddati o'tkazib yuborilganda kechiktirilgan har bir kun uchun 0,05 foiz miqdorida jarima (penya) undirib olinadi.

Shuningdek, qishloq xo'jaligi korxonalari mol-mulkinging davlat majburiy sug'urtasiga doir to'lov stavkalarining miqdori tasdiqlandi.

Mol-mulkning muayyan turi bo'yicha uch yil mobaynida sug'urta qoplamasi to'lanmagan qishloq xo'jaligi korxonalariga sug'urta to'lovlari bo'yicha 10 foiz, to'rt yil mobaynida to'lanmagan bo'lsa – 20 foiz, besh va undan ortiq yil davomida to'lanmagan bo'lsa – 30 foiz miqdorida imtiyozlar berilgan.

Qishloq xo'jaligi korxonalari mol-mulkini sug'urta qilish bo'yicha Respublika zaxira jamg'armasi quyidagilar hisobidan hosil qilindi:

- qishloq xo'jaligi korxonalari mol-mulkinging davlat majburiy sug'urtasiga doir to'lovlardan 10 foiz miqdoridagi ajratmalar;
- qishloq xo'jaligi korxonalari mol-mulkinging davlat majburiy sug'urtasi bo'yicha daromadlarning xarajatlardan ortiq bo'lgan qismi.

Belgilab qo'yilganki, zaxira jamg'armasi mablag'lari respublika davlat sug'urta Bosh boshqarmasining maxsus hisobida saqlanadi va qishloq xo'jaligi korxonalariga sug'urta qoplamasi to'lash uchun mablag'lar yetishmaganda undan foydalaniladi.

Shuningdek, qishloq xo'jaligi korxonalarining mol-mulkini davlat majburiy sug'urtasi bo'yicha to'lovlardan quyidagi chegirmalar miqdori ham belgilangan:

- sug'urta qilinishi kerak bo'lgan qishloq xo'jaligi ekinlari, hayvonlari va boshqa mulkning nobud bo'lishi va zararlanishining oldini olish tadbirlari uchun – 1 foiz;

- davlat sug'urta organlari ishini yuritish, ommaviy-tushuntirish ishlarini olib borish va qishloq xo'jaligi korxonalarini mol-mulkingining sug'urtasini o'tkazish bo'yicha boshqa xarajatlar uchun – 4 foiz.

Ma'lumot uchun: *Mazkur qaror O'zbekiston Respublikasi Vazirlar Mahkamasining 1997-yil 6-martdagi «O'zagrosug'urta» davlat sug'urta kompaniyasi faoliyatini tashkil etish masalalari to'g'risida»gi 125-son qaroriga muvofiq o'z kuchini yo'qotdi.*

Sug'urta xizmatlari sohasini samarali rivojlantirishni ta'minlash, qishloq xo'jaligi ishlab chiqaruvchilari va aholini sug'urta himoyasi uchun qulay shart-sharoitlarni yaratish maqsadida O'zbekiston Respublikasi Prezidentining 1997-yil 25-fevraldagi **«O'zagrosug'urta» davlat aksiyadorlik sug'urta kompaniyasini tashkil etish to'g'risida»gi UP-1713-sonli Farmoni bilan «O'zagrosug'urta» davlat aksiyadorlik sug'urta kompaniyasi** O'zbekiston Respublikasi Moliya vazirligi huzuridagi Davlat sug'urtasi bosh boshqarmasi negizida tashkil etildi.

«O'zagrosug'urta» davlat aksiyadorlik sug'urta kompaniyasi faoliyatining asosiy yo'nalishlari belgilab olindi:

- dehqonchilik sohasida tovar ishlab chiqaruvchilarning mulki va mahsuloti sug'urta yo'li bilan qilinishini ta'minlash;
- dehqonchilik sohasidagi tovar ishlab chiqaruvchi – qarz oluvchilarning to'lashga qodirligini o'rganish hamda tijorat banklari tomonidan qishloq xo'jalik korxonalariga ishlab chiqarishni rivojlantirish va dehqonchilik sohasidagi loyihalarni amalga oshirish uchun ajratib beriladigan kreditlarni qoplashga sug'urta kafolatlarini taqdim etish;
- dehqonchilik mahsulotlarini yetishtirish bo'yicha ishlarni o'tkazish uchun avans tariqasida beriladigan mablag'lar qaytarilishini sug'urtalash;
- yuridik va jismoniy shaxslarga har tomonlama sug'urta xizmatlari ko'rsatish, qishloq va shahar aholisining shaxsiy hamda mulkiy manfaatlari sug'urta yo'li bilan himoya qilinishini ta'minlash.

O'zbekiston Respublikasi Prezidentining ushbu Farmoniga asosan «O'zagrosug'urta» davlat aksiyadorlik sug'urta kompaniyasining ustav kapitali 2 mlrd.

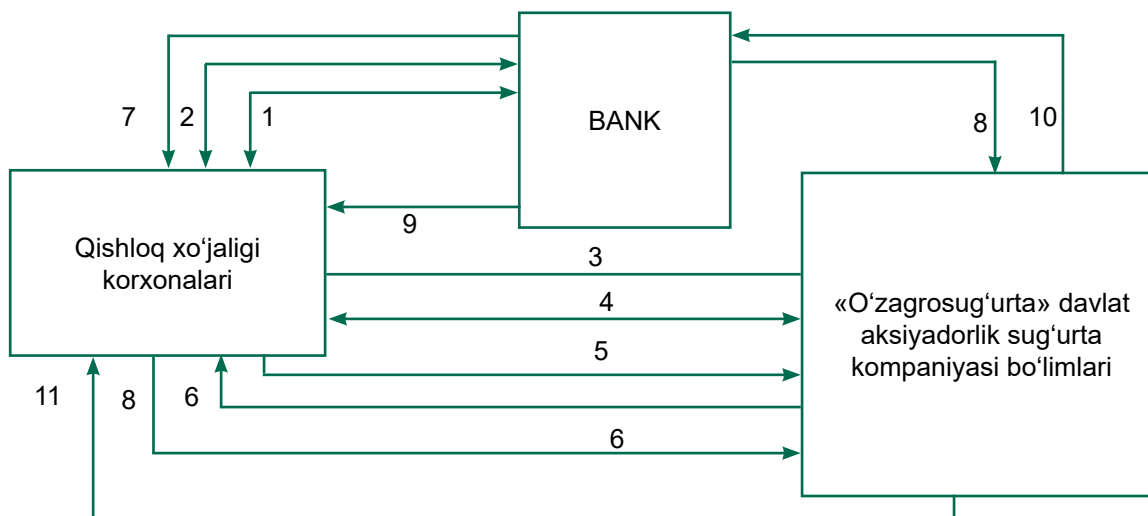
«O'zagrosug'urta» davlat aksiyadorlik sug'urta kompaniyasi va uning hududiy bo'linmalari daromad va mulk soliqlarini to'lashdan besh yilga ozod qilinsin va bunda soliqqa tortishdan bo'shagan mablag'larning hammasi kompaniyaning sug'urta (zaxira) jamg'armasini ko'paytirishga yo'naltirilishi belgilab qo'yilsin

O'zbekiston Respublikasi Prezidentining ushbu Farmoniga muvofiq O'zbekiston Respublikasi Vazirlar Mahkamasining 1997-yil 6-martdagi 125-sonli «O'zagrosug'urta» davlat sug'urta kompaniyasi faoliyatini tashkil etish masalalari to'g'risida»gi qarori qabul qilindi va ushbu sug'urta kompaniyasi faoliyatining ustuvor yo'nalishi sifatida qishloq xo'jaligi ishlab chiqaruvchilari, korxonalar va qishloq joylarida yashovchi aholi mulkiy manfaatlarining sug'urta himoyasi belgilandi.

Shuningdek, Qishloq xo'jaligi korxonalarini tomonidan banklarning kreditlari qaytarilmasligi tavakkalchiligini sug'urta qilish va qishloq xo'jaligi mahsulotlari yetishtirish ishlarini o'tkazish uchun va fyuchers kontraktlari bo'yicha avans tariqasida beriladigan mablag'lar qaytarilishini sug'urtalash sxemasi tasdiqlandi (2-rasm):

- qishloq xo'jaligi korxonalarining bank kreditlarini qaytarmaganlik uchun javobgarligini sug'urta qilish uchun 2,5 foiz miqdorida;
- qishloq xo'jaligi mahsulotlarini yetishtirish uchun avanslangan mablag'larning qaytarilishini sug'urta qilish va fyuchers shartnomalari bo'yicha sug'urta summasining 1 foizi miqdorida.

2-RASM. QISHLOQ XO'JALIGI KORXONALARI TOMONIDAN BANKLARNING KREDITLARI QAYTARILMASLIGI TAVAKKALCHILIGINI SUG'URTA QILISH SXEMASI



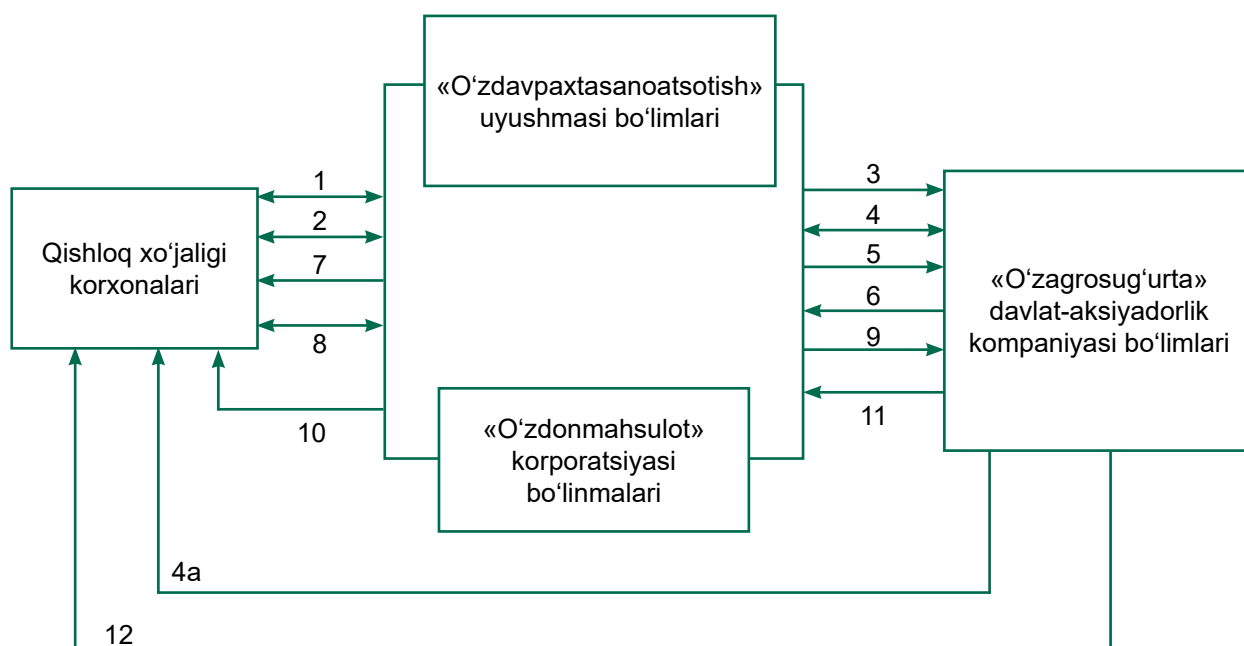
Qishloq xo'jaligi korxonalari tomonidan banklarning kreditlari qaytarilmasligi tavakkalchiligini sug'urta qilish bo'yicha operatsiyalarning izchilligi:

1. Qishloq xo'jaligi korxonasi olinadigan kreditning texnik-iqtisodiy asoslanishi ilova qilingan holda kredit berish to'g'risida bankka ariza beradi.
2. Bank qishloq xo'jaligi korxonasi bilan kredit shartnomasini, shuningdek, davlat ro'yxatidan o'tkazilishi Qoraqalpog'iston Respublikasi Adliya vazirligida, viloyat hokimliklari adliya boshqarmalarida amalga oshiriladigan likvidli mol-mulkning garov shartnomasini tuzadi.
3. Qishloq xo'jaligi korxonasi hujjatlar turkumi (kredit shartnomasi, oldingi davr uchun buxgalteriya balansi, kredit summasidan foydalanish bo'yicha shartnomalar, kontraktlar va boshqalarni)ni «O'zagrosug'urta» kompaniyasi bo'limiga beradi.
4. «O'zagrosug'urta» sug'urta kompaniyasi bo'limi kredit shartnomasini ko'rib chiqadi, kreditdan foydalanish maqsadini, qishloq xo'jaligi korxonasining pasportiga muvofiq uning moliyaviy ahvolini o'rganadi hamda qishloq xo'jaligi korxonasi bilan bankning kreditini qaytarmaslik tavakkalchiligi shartnomasini, shuningdek, garovga qo'yilgan mol-mulkning sug'urta shartnomasini tuzadi.
5. Qishloq xo'jaligi korxonasi sug'urta shartnomasi asosida «O'zagrosug'urta» sug'urta kompaniyasi bo'limi schotiga hisoblar chiqilgan sug'urta to'lovlari summasini o'tkazadi. Sug'urta shartnomasi tuzilgan kunda xo'jalikda mablag' mavjud bo'lmagan taqdirda bank hisoblab chiqilgan sug'urta to'lovlarini kredit summasidan ushlab qoladi va ularni uch kun ichida kompaniya bo'linmasi schotiga o'tkazadi.
6. «O'zagrosug'urta» sug'urta kompaniyasi bo'limi qishloq xo'jaligi korxonasiga sug'urta polisi, shuningdek, kredit berilishi kerak bo'lgan loyiha yuzasidan xulosa beradi.
7. Bank qishloq xo'jaligi korxonasiga kredit beradi.
8. Kredit yoki uning bir qismi qaytarilmagan taqdirda bank va qishloq xo'jaligi korxonasi «O'zagrosug'urta» sug'urta kompaniyasi bo'limiga sug'urtalash boshlanganligi to'g'risida bildirishnoma yuboradi.
9. Bank kreditni garovga qo'yilgan mol-mulkdan undiradi.

10. «O'zagrosug'urta» sug'urta kompaniyasi bo'limi bankka garovga qo'yilgan mol-mulk bilan ta'minlanmagan qismi uchun sug'urta qoplamasi to'laydi.

11. Sug'urta qoplamasi to'langandan keyin to'langan qoplama doirasida qishloq xo'jaligi korxonasining qarzini undirish huquqi «O'zagrosug'urta» sug'urta kompaniyasi bo'limiga o'tadi va bo'lim qarzni undirishni O'zbekiston Respublikasining fuqarolik qonunchiligida belgilangan tartibda amalga oshiradi.

3-RASM. QISHLOQ XO'JALIGI MAHSULOTLARI YETISHTIRISH ISHLARINI O'TKAZISH UCHUN VA FYUCHERS KONTRAKTLARI BO'YICHA AVANS TARIQASIDA BERILADIGAN MABLAG'LAR QAYTARILISHINI SUG'URTALASH SXEMASI



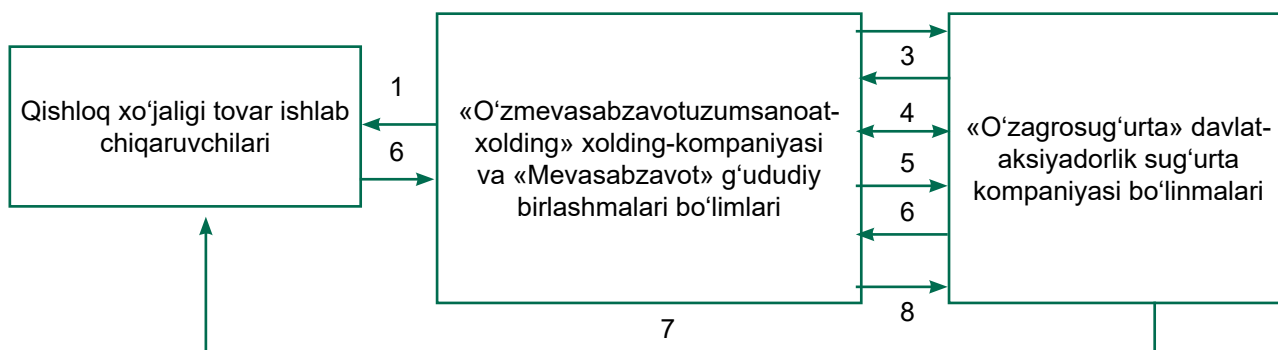
Qishloq ishlab chiqaruvchilari manfaatlarining sug'urta himoyasi tizimini yanada takomillashtirish maqsadida O'zbekiston Respublikasi Vazirlar Mahkamasi tomonidan 1999 yil 25 martda «Meva-sabzavot mahsulotlari, sut va chorva mahsulotlari xarid qilishga shartnomalar bo'yicha hisob-kitoblar o'z vaqtida qilinishi uchun javobgarlikni sug'urta qilish to'g'risida»gi 132-son qarori qabul qilindi.

«O'zagrosug'urta» davlat-aksiyadorlik sug'urta kompaniyasining meva-sabzavot mahsulotlari, sut va chorva mahsulotlari xarid qilishga shartnomalar bo'yicha hisob-kitoblar o'z vaqtida qilinishi uchun tayyorlov tashkilotlarining javobgarligini sug'urta qilishni joriy etish to'g'risidagi taklifi qabul qilindi hamda uni amalga oshirish sxemalari tasdiqlandi.

«O'zagrosug'urta» davlat aksiyadorlik sug'urta kompaniyasining meva-sabzavot, sut va chorva mollarini xarid qilish bo'yicha shartnomalar bo'yicha to'lovlarni o'z vaqtida amalga oshirganligi uchun tayyorlov tashkilotlarining javobgarligini sug'urtalashni joriy etish to'g'risidagi taklifi qabul qilindi va uni amalga oshirish sxemalari bilan kelishildi. (3 i 4-risunki).

Sug'urtaning mazkur turini amalga oshirish «O'zagrosug'urta» davlat-aksiyadorlik sug'urta kompaniyasiga topshirildi va meva-sabzavot mahsulotlarini xarid qilishga tuzilgan shartnomalar bo'yicha sug'urta tariflarining sug'urta summasining 2 foizi miqdorida, sut va chorva mollari xarid qilishga tuzilgan shartnomalar bo'yicha esa 1 foizi miqdorida bo'lishiga rozilik beril.

4-RASM. MEVA-SABZAVOT XOM ASHYOSI XARID QILISHGA TUZILGAN SHARTNOMALAR BO'YICHA HISOB-KITOBLAR O'Z VAQTIDA QILINISHI UCHUN JAVOBGARLIKNI SUG'URTA QILISH SXEMASI



2.1. MEVA-SABZAVOT XOM ASHYOSI XARID QILISHGA TUZILGAN SHARTNOMALAR BO'YICHA O'Z VAQTIDA HISOB-KITOB QILINISHI UCHUN JAVOBGARLIKNI SUG'URTA QILISH OPERATSIYALARINING IZCHILLIGI

1. «O'zmevasabzavotuzumsanoat-xolding» xolding kompaniyasi va «Mevasabzavot» hududiy birlashmalarining bo'linmalari qishloq xo'jaligi tovar ishlab chiqaruvchilari bilan meva-sabzavot xom ashyosi xarid qilishga (keyingi o'rinlarda matnda «mahsulot» deb ataladi) kontraktatsiya shartnomalari (keyingi o'rinlarda matnda «xarid qilishga tuzilgan shartnoma» deb ataladi) tuzadilar.

Xarid qilishga tuzilgan shartnomada barcha zarur rekvizitlar, shu jumladan mahsulot turi, miqdori va sifati, yetkazib beriladigan mahsulotning kontraktlar tuzilgan kundagi qiymati, hisob-kitoblar tartibi, shuningdek tomonlarning ular tomonidan xarid qilishga tuzilgan shartnoma bo'yicha o'z zimmalariga olgan majburiyatlar bajarilmaganligi yoki zarur darajada bajarilmaganligi uchun o'zaro mulkiy javobgarligi ko'rsatiladi.

2. «O'zmevasabzavotuzumsanoat-xolding» xolding kompaniyasi va «Mevasabzavot» hududiy birlashmalarining bo'linmalari (keyingi o'rinlarda matnda «sug'urtalanuvchi» deb ataladi) «O'zagrosug'urta» sug'urta kompaniyasining bo'linmalariga (keyingi o'rinlarda matnda «sug'urtalovchi» deb ataladi) mahsulot xarid qilishga tuzilgan shartnomalar bo'yicha o'z vaqtida hisob-kitob qilinishi uchun javobgarlikning sug'urta shartnomasi (keyingi o'rinlarda matnda «sug'urta shartnomasi» deb ataladi) tuzish to'g'risidagi ariza bilan murojaat qilishadi. Arizaga sug'urtalanuvchining soliq inspeksiyasining belgisi qo'yilgan oxirgi sanadagi balansi, tayyor mahsulotni sotishga tuzilgan shartnomalar ilova qilinadi.

3. Sug'urtalovchi taqdim etilgan hujjatlar turkumini ko'rib chiqadi, sug'urtalanuvchining to'lov qobiliyatini aniqlaydi va to'lovga qobiliyatli sug'urtalanuvchilar bilan sug'urta shartnomasi tuzadi, shartnomada sug'urtalovchi, sug'urtalanuvchi, qishloq xo'jaligi tovar ishlab chiqaruvchilari va xarid qilishga tuzilgan shartnoma, sug'urta shartnomasi mavzusi, sug'urta puli miqdori, amal qilish muddati, tomonlarning yuridik manzillari, rekvizitlari, tuzilgan sanasi, sug'urtalanuvchi va sug'urtalovchi rahbarlarining tegishli muhrlar bilan tasdiqlangan imzolari ko'rsatiladi.

Sug'urtalanuvchi tomonidan qishloq xo'jaligi tovar ishlab chiqaruvchisi tomonidan xarid qilishga tuzilgan shartnoma bo'yicha yetkazib berilgan konditsion mahsulot uchun sug'urtalanuvchiga bog'liq bo'lmagan holatlarga ko'ra mahsulotga haq to'lash yuzasidan xarid qilish shartnomasida ko'rsatilgan sanadan boshlab 5 kundan ortiq muddatda to'liq yoki qisman haq to'lanmasligi sug'urta hodisasi hisoblanadi.

Sug'urtalovchining javobgarligi darajasi, sug'urtalanuvchi bilan kelishilgan holda, sug'urtalanuvchi, nazarda tutilgan avans chiqarib tashlangan holda, xarid qilishga tuzilgan shartnoma bo'yicha qishloq xo'jaligi tovar ishlab chiqaruvchisiga to'lashi kerak bo'lgan summaning 50 foizini tashkil etadi.

Sug'urta shartnomasi xarid qilishga tuzilgan shartnomaning amal qilishi muddatiga tuziladi va sug'urta hodisasi paydo bo'lgan taqdirda xarid qilishga tuzilgan shartnoma muddati tamom bo'lgan kundan boshlab olti oygacha amal qiladi.

4. Sug'urta shartnomasi hisoblab chiqilgan sug'urta to'lovi sug'urtalovchining talab qilib olinadigan depozit schotiga tushgan paytdan boshlab kuchga kiradi, shundan keyin sug'urtalovchi sug'urtalanuvchiga sug'urta polisi beradi. Sug'urta polisi sug'urta shartnomasi kuchga kirganligidan dalolat beruvchi hujjat hisoblanadi. Sug'urta polisi sug'urtalanuvchiga sug'urta to'lovi sug'urtalovchining talab qilib olinadigan depozit schotiga tushgan kundan boshlab 3 kun mobaynida yozib beriladi.

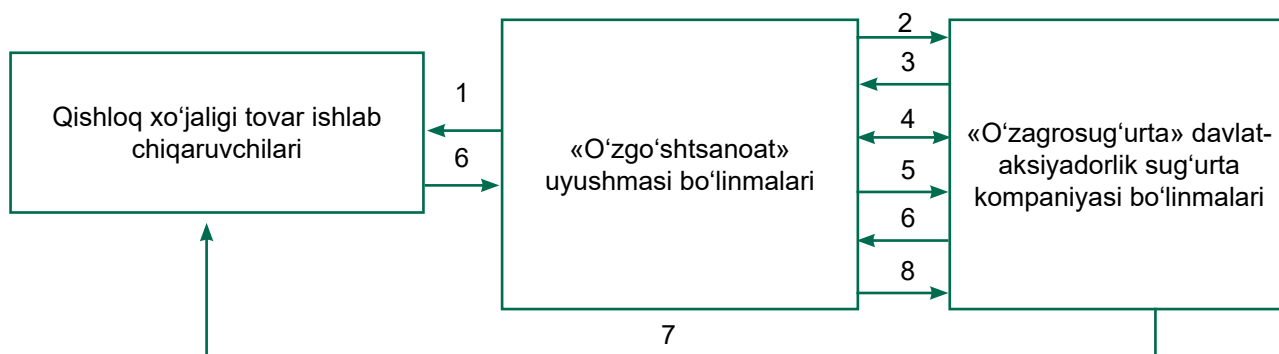
5. Qishloq xo'jaligi tovar ishlab chiqaruvchisi tomonidan xarid qilishga tuzilgan shartnoma bo'yicha yetkazib berilgan mahsulotga haq to'lash yuzasidan xarid qilishga tuzilgan shartnomada ko'rsatilgan sanadan boshlab 5 kun o'tgandan keyin haq to'liq yoki qisman to'lanmagan taqdirda sug'urtalanuvchi sug'urtalovchiga sug'urta hodisasi boshlanganligi to'g'risidagi ariza yuboradi.

6. Sug'urtalovchi sug'urtalanuvchi va qishloq xo'jaligi tovar ishlab chiqaruvchisi bilan birgalikda ariza qabul qilingan sanadan boshlab 10 kun muddatda sug'urta hodisasi boshlanganligi to'g'risidagi dalolatnoma tuzadi.

7. Sug'urtalovchi qishloq xo'jaligi tovar ishlab chiqaruvchisiga sug'urta tovonini sug'urta dalolatnomasi tuzilgan sanadan boshlab 3 kun muddatda to'laydi.

8. Sug'urtalovchi qarz summasini sug'urtalanuvchidan quyidagi tartibda undirib oladi. Sug'urtalanuvchiga qarzni to'lash uchun sug'urta tovonini to'langan sanadan boshlab 90 kunlik muddat belgilanadi. Ushbu muddat davomida sug'urta fondi mablag'laridan foydalanganlik uchun haq undirilmaydi. Ushbu muddat tamom bo'lgandan keyin sug'urtalanuvchi sug'urtalovchiga sug'urta tovonini to'langan sanadan boshlab sug'urtalanuvchi tomonidan sug'urta tovonini amalda qoplash sanasigacha, biroq mahsulot uchun haq to'lash yuzasidan xarid qilishga tuzilgan shartnomada ko'rsatilgan sanadan boshlab olti oydan ortiq emas, sug'urta fondi mablag'laridan foydalanganlik uchun haq to'laydi. Haq miqdori mahsulot haqi o'z vaqtida to'lanmaganligi uchun xarid qilishga tuzilgan shartnomadagi sanksiya summasiga qaraganda 0,1 foiz yuqori, biroq O'zbekiston Respublikasi Markaziy bankining qayta moliyalash stavkasidan kam bo'lmagan miqdorda belgilanadi. So'ngra summalar qonun hujjatlarida belgilangan tartibda undirib olinadi.

5-RASM. SUT VA CHORVA MOLLARI XARID QILISHGA TUZILGAN SHARTNOMALAR BO'YICHA O'Z VAQTIDA HISOB-KITOB QILINISHI UCHUN JAVOBGARLIKNI SUG'URTA QILISH SXEMASI



Sug'urta xizmatlarining raqobat bozorini yanada shakllantirish, sug'urta faoliyatining zamonaviy turlarini rivojlantirish va sifatini oshirish, sug'urtalovchilarning kapitallashuv darajasini ko'paytirish va moliyaviy barqarorligini ta'minlash, ularning mintaqaviy tarmoqlarini kengaytirish, shuningdek sug'urtalashni tartibga solish usullarini takomillashtirish maqsadida 2007 y. 10 aprelda O'zbekiston Respublikasi Prezidentining PQ-618-son **«Sug'urta xizmatlari bozorini yanada isloh qilish va rivojlantirish chora-tadbirlari to'g'risida»**gi Qarori qabul qilindi. Shuningdek, 2007—2010 yillarda O'zbekiston Respublikasi sug'urta bozorini isloh qilish va rivojlantirish dasturi tasdiqlandi. Unda qo'yidagilar nazarda tutilgan:

- sug'urtalash, sug'urta faoliyati va sug'urta nazoratining qonunchilik va normativ-huquqiy bazasini xalqaro amaliyotga muvofiq yanada takomillashtirish;
- ko'rsatilayotgan sug'urta xizmatlari, ayniqsa tadbirkorlik faoliyatini, import-eksport operatsiyalarini sug'urtalash, hayotni uzoq muddatga sug'urtalash, shu jumladan sug'urtaning jamg'arma turlari sohasida sug'urta xizmatlari hajmini, ko'lamini kengaytirish va sifatini oshirish;
- respublika sug'urta bozorini xalqaro sug'urta bozorlariga integratsiyalash;
- sug'urtalash sohasi xodimlarini tayyorlash, qayta tayyorlash va ularning malakasini oshirish tizimini takomillashtirish.

Iqtisodiyot sohasidagi sug'urta kompaniyalari va sug'urtalangan rezidentlar – jismoniy va yuridik shaxslar uchun alohida nizomni tasdiqlash maqsadida, shuningdek, O'zbekiston Respublikasi Prezidentining 2007 yil 10 apreldagi PQ-618-sonli «Sug'urta xizmatlari bozorini yanada isloh qilish va rivojlantirish chora-tadbirlari to'g'risida»gi qaroriga muvofiq qayta sug'urtalash xizmatlarini ko'rsatish bo'yicha yagona talablar va standartlar belgilanadi, O'zbekiston Respublikasi Moliya vazirining buyrug'i bilan **«Qayta sug'urta xizmatlarini ko'rsatishga qo'yiladigan yagona talablar va standartlar to'g'risidagi nizom»** (**«Qayta sug'urta xizmatlarini ko'rsatishning yagona talablari va standartlari to'g'risidagi nizomni tasdiqlash haqida»**) tasdiqlandi.

Mazkur Nizom bilan o'rnatilayotgan yagona talablar O'zbekiston Respublikasi hududida qayta sug'urta qilish xizmatini ko'rsatuvchi sug'urtalovchilar – O'zbekiston Respublikasi rezidentlari uchun majburiydir.

Qayta sug'urta qilish xizmatlari ko'rsatishning standartlari qayta sug'urta qilish bo'yicha standart tushunchalardan va qayta sug'urta qilish xizmatlarini ko'rsatishning standart shartlaridan iboratdir. Qayta sug'urta qilish xizmatlarini ko'rsatishning standartlari, agar qayta sug'urta qilish shartnomasida yoki qonunchilik hujjatlarida boshqacha qoida nazarda tutilmagan bo'lsa, qayta sug'urta qilish xizmatlarini ko'rsatish jarayonida qo'llaniladi

Qayta sug'urta qilish xizmatlari qayta sug'urta qilish shartnomasi asosida ko'rsatiladi. Qayta sug'urta qilish shartnomasi yozma shaklda tuzilishi lozim. Bu talabga rioya etmaslik qayta sug'urta qilish shartnomasining haqiqiy sanalmasligiga sabab bo'ladi.

Qayta sug'urta qilish shartnomasi qayta sug'urta qildiruvchining (qayta sug'urta brokerining) oferta (shartnoma tuzish haqida taklif) yo'llashi va qayta sug'urtalovchi uni akseptlashi (taklifni qabul qilishi) yo'li bilan tuziladi

Qayta sug'urta qilish shartnomasi quyidagi yo'llar bilan tuzilishi mumkin:

- a) mazkur Nizomning 8-bandida ko'rsatilgan barcha shartlarni o'z ichiga olgan bitta hujjatni tuzish;
- b) qayta sug'urta qilish to'g'risidagi bosh shartnoma (bitim) va uning asosida tuzilgan qayta sug'urta qilish sliplarini tuzish.

Qayta sug'urta qildiruvchi (qayta sug'urta brokeri) tomonidan qayta sug'urtalovchiga ular o'rtasida avval tuzilgan qayta sug'urta qilish to'g'risidagi bosh shartnoma (bitim) asosidagi qayta sug'urta qilish slipini yuborish yo'li bilan tavakkalchiliklarni qayta sug'urtaga berilganda, qayta sug'urta qilish to'g'risidagi bosh shartnoma (bitim) shartlari qayta sug'urta qilish slipining ajralmas qismi hisoblanadi. Bunda har bir qayta sug'urta qilish slipi alohida qayta sug'urta qilish shartnomasi hisoblanadi.

O'zbekiston Respublikasi rezidentlari bo'lmish sug'urtalovchilar o'rtasida qayta sug'urta qilish shartnomasi tuzilganda tomonlarning har biri boshqa tomondan sug'urta faoliyatini amalga oshirish uchun litsenziya nusxasini taqdim etishini talab qilishi shart. Tomonlarning biri sug'urta faoliyatini amalga oshirish uchun litsenziyada ko'rsatilmagan sug'urta klasslari bo'yicha tavakkalchiliklarni qayta sug'urta qilishga (sug'urtalashga) berganligi yoki qabul qilganligi aniqlansa, ushbu holatni aniqlagan tomon ofertani to'xtatishi (qaytarib olishi/rad qilishi) yoki, agar tavakkalchilik qayta sug'urta qilishga qabul qilingan (berilgan) bo'lsa, qayta sug'urta qilish shartnomasini bekor qilishi shart.

Qayta sug'urta qilish shartnomasida quyidagilar ko'rsatilishi lozim:

- tomonlarning to'liq nomi;
- qayta sug'urta qilish shartnomasining raqami, tuzilgan joyi va sanasi;
- qayta sug'urta qilish shartnomasining amal qilish muddati;
- qayta sug'urta qilish ob'ekti;
- sug'urta hodisasi va istisnolar;
- qayta sug'urta qilishga berilayotgan tavakkalchiliklar;
- sug'urta qoplamasi amal qilish hududi (sug'urta himoyasi amal qiluvchi hudud);
- tavakkalchiliklarni qayta sug'urta qilishga berish va qabul qilish tartibi;
- qayta sug'urta qilish shartnomasi bo'yicha sug'urta puli va qayta sug'urta qilish mukofoti;
- qayta sug'urta qilish komissiyasi;
- tomonlarning huquq va majburiyatlari;
- qayta sug'urta qilish mukofoti bo'yicha to'lovlarni, sug'urta tovonlarini va qayta sug'urta qilish shartnomasi bo'yicha boshqa to'lovlarni amalga oshirish tartibi, muddatlari va valyutasi;
- sug'urta hodisasi sodir bo'lganda tomonlarning xatti-harakatlari;
- qayta sug'urta qilish shartnomasi bo'yicha sug'urta tovonni miqdorini aniqlash tartibi;
- tavakkalchiliklarni qayta sug'urta qilishga berish va qabul qilishda tomonlarning xato va kamchiliklarga yo'l qo'yishi oqibatlarini;
- qayta sug'urta qilish shartnomasini bekor qilish tartibi;
- shartnoma majburiyatlari bajarilmaganda yoki lozim darajada bajarilmaganda tomonlarning javobgarligi;
- nizolarni hal qilish tartibi;
- tomonlarning rekvizitlari;
- tomonlar vakillarining mansabi, familiyasi, ismi, otasining ismi;
- tomonlar vakillarining imzolari.

«Sug'urta faoliyati to'g'risida»gi O'zbekiston Respublikasi Qonuniga va O'zbekiston Respublikasi Prezidentining **«O'zbekiston Respublikasining sug'urta bozorini isloh qilish va uning jadal rivojlanishini ta'minlash chora-tadbirlari to'g'risida»** 2019 yil 2 avgustdagi PQ-4412-son qaroriga muvofiq hamda sug'urta tizimini rivojlantirishni rag'batlantirish, sug'urtalovchilarning moddiy-texnika bazasini va moliyaviy barqarorligini mustahkamlash, ularning mintaqaviy vakolatxonalarini kengaytirish va aholining sug'urta tashkilotlariga bo'lgan ishonchini oshirish maqsadida Vazirlar Mahkamasi 2002 y. 27 noyabrda 413-sonli «Sug'urta xizmatlari bozorini yanada rivojlantirish chora-tadbirlari to'g'risida» qaror qabul qildi.

O'zbekiston Respublikasi Moliya vazirligi huzuridagi Sug'urta bozorini rivojlantirish agentligi sug'urta faoliyatini tartibga soluvchi va rivojlantiruvchi vakolatli davlat organi etib belgilandi.

Yuridik shaxslarning ixtiyoriy sug'urta turlari bo'yicha yillik xarajatlar me'yorlari mahsulot (ishlar, xizmatlar) sotishdan tushgan yillik tushumning ikki foizi miqdorida belgilandi.

Oziq-ovqat bug'doyining barqaror sug'urta fondini shakllantirish, davlat resursidagi oziq-ovqat bug'doyidan qat'iy maqsadli foydalanilishini ta'minlash va ichki iste'mol bozorini himoya qilish maqsadida O'zbekiston Respublikasi Vazirlar Mahkamasining 2008 y. 28 martdagi 54-son **«Oziq-ovqat bug'doyining sug'urta fondini g'amlash, saqlash, saqlash, yangilash va undan foydalanish to'g'risidagi Nizomni tasdiqlash haqida»**gi Qarori qabul qilindi va oziq-ovqat bug'doyining sug'urta fondini g'amlash, saqlash, saqlash, yangilash va undan foydalanish tartibi to'g'risida Nizom tasdiqlandi.

Oziq-ovqat bug'doyining sug'urta fondi daxlsiz hisoblanadi va O'zbekiston Respublikasi Vazirlar Mahkamasining qarorisiz sarflanishi mumkin emas.

«O'zdonmahsulot» aksiyadorlik kompaniyasi oziq-ovqat bug'doyining sug'urta fondiga o'z vaqtida g'amlanishini, uning zarur tarzda saqlanishini va sug'urta fondi daxlsizligi talablariga rioya qilinishini ta'minlaydi, shuningdek sug'urta fondidagi oziq-ovqat bug'doyini o'z vaqtida yangilaydi.

Sug'urta fondiga g'amlanadigan oziq-ovqat bug'doyi sifatiga ko'ra belgilangan ko'rsatkichlar va standartlarga qat'iy muvofiq bo'lishi kerak.

ug'urta fondidagi oziq-ovqat bug'doyi qat'iy belgilangan don qabul qilish va donni qayta ishlash korxonalarida (keyingi o'rinlarda don mahsulotlari korxonalari deb ataladi), ro'yxati va joylashgan joyi O'zbekiston Respublikasi Prezidentining qarorlari bilan belgilanadigan ushbu maqsadlar uchun maxsus ajratilgan elevator sig'imlarida (siloslarda) saqlanadi.

2017-yildan buyon respublikada moliya bozorini yanada rivojlantirish uchun qulay shart-sharoitlar yaratish, aholini sifatli moliyaviy xizmatlar bilan qamrab olish ko'lamini kengaytirish, sug'urta tashkilotlari faoliyatini qo'llab-quvvatlash, shuningdek, iste'molchilarning ushbu sohadagi huquqlari va qonuniy manfaatlarini himoyalash bo'yicha chora-tadbirlar izchil amalga oshirilmoqda.

Shu bilan birga, islohotlarning hozirgi bosqichida barqaror iqtisodiy o'sishni ta'minlash, aholi turmush sifati va darajasini oshirishga qaratilgan moliyaviy xizmatlarning faol rivojlanishi sug'urta bozorining rolini kuchaytirish va respublikadagi sug'urta xizmatlaridan keng foydalanishni belgilab bermoqda.

Mamlakatimiz qishloq xo'jaligidagi tadbirkorlik subektlari – fermer, dehqon va tomorqa yer egalari, shuningdek, yakka tartibdagi tadbirkorlar faoliyatini sug'urta qilish maqsadida O'zbekiston Respublikasi Prezidentining 2017 y. 9 oktabrdagi PQ-3317-sonli «Kafolat sug'urta kompaniyasi» aksiyadorlik jamiyati faoliyatini takomillashtirish chora-tadbirlari to'g'risida»gi qarori qabul qilindi, unga muvofiq «Kafolat sug'urta kompaniyasi» aksiyadorlik jamiyatining asosiy vazifalari va faoliyati yo'nalishlari qo'yidagilardan iborat:

- birinchi, yetkazilgan zarar, o't va baxtsiz hodisalardan garov hamda lizing ob'ektlarini sug'urtalash yo'li orqali tadbirkorlik sub'ektlarini himoya qilish sug'urtalarini taqdim etish, shuningdek, mulkni, yo'ldagi uskunalar va tovarlarni sug'urtalash hamda tadbirkorlik faoliyatini barcha tavakkalchiliklardan sug'urtalash;
- ikkinchi, sanoat korxonalarini va iqtisodiyot tarmoqlaridagi qurilish ob'ektlarini barcha xavf-xatarlardan kompleks sug'urtalashni ta'minlash;
- uchinchi, hududlarni ijtimoiy-iqtisodiy rivojlantirish davlat dasturlari doirasida yuridik va jismoniy shaxslarga sug'urta himoyasini taqdim etish, «Mahalla», «Nuroni» jamg'armalari va O'zbekiston yoshlar ittifoqi bilan birgalikda sug'urta xizmatlarining keng ko'lamini taqdim etish uchun respublikaning barcha hududlari aholisi qamrab olinishini kengaytirish;
- to'rtinchi, aholini shaxsiy sug'urtalash bo'yicha, shu jumladan, infeksiya orqali yuqadigan kasalliklardan sug'urtalash bo'yicha sug'urta himoyasini ta'minlash;
- beshinchi, yoshlar uchun uylar qurish bo'yicha dasturlarga muvofiq uy-joyini sug'urtalashni amalga oshirish;
- oltinchi, yangi investitsiyaviy sug'urta mahsulotlarini yaratish orqali sug'urta faoliyatini kengaytirish;
- yettinchi, zamonaviy axborot texnologiyalardan foydalangan holda virtual ofislar va sug'urta xizmatlari sotishning yangi kanallarini yaratish, onlayn to'lash imkoniyatlari orqali internet-magazinlardan foydalangan holda jahon Internet tizimidan foydalangan holda sug'urta xizmatlari sotishni rivojlantirish;
- sakkizinchi, aholiga sug'urta xizmatlarini ko'rsatish uchun O'zbekiston Respublikasi Yer resurslari, geodeziya, kartografiya va davlat kadastr davlat qo'mitasi bilan birgalikda ko'chmas mulk ob'ektlari to'g'risidagi axborot almashinuvini avtomatlashtirish mexanizmlarini joriy etish;
- to'qqizinchi, sug'urtalash va qaytadan sug'urtalash sohasida xalqaro tashkilotlar bilan hamkorlik qilish.
- o'ninchi, barcha turdagi kreditlarning qaytarilmasligi xatarlarini sug'urtalash (kredit va lizing operatsiyalari bo'yicha tadbirkorlik xatarini sug'urtalash) shartnomalari bo'yicha kichik biznes va tadbirkorlik sub'ektlariga sug'urta xizmatlarini ko'rsatish.

Milliy sug'urta bozorini yanada isloh qilish va jadal rivojlanishini ta'minlash, sug'urta xizmatlarining yangi ommabop turlarini joriy etish, iste'molchilarning sug'urta bozoriga ishonchini oshirish maqsadida, shuningdek, 2017-2021-yillarda O'zbekiston Respublikasini rivojlantirishning beshta ustuvor yo'nalishi bo'yicha Harakatlar strategiyasini «Faol investitsiyalar va ijtimoiy rivojlanish yili»da amalga oshirishga oid Davlat dasturiga muvofiq O'zbekiston Respublikasi Prezidentining 2019 y. 2 avgustdagi PQ-4412-son «O'zbekistgn Respublikasining sug'urta bozorini isloh qilish va uning jadal rivojlanishini ta'minlash chora-tadbirlari to'g'risida»gi Qarori qabul qilindi.

Mazkur qarorda O'zbekiston Respublikasi sug'urta bozorini isloh qilish va jadal rivojlantirishning asosiy yo'nalishlari belgilab berildi. Ushbu asosiy yo'nalishlarga quyidagilar kiradi:

- sug'urta sohasida normativ-huquqiy bazani takomillashtirish, shu jumladan xalqaro tashkilotlarning standartlari va tavsiyalarini hamda ushbu sohadagi eng yaxshi jahon tajribalarini izchil joriy etish;
- tartibga solish va prudensial nazoratning samarali mexanizmlarini joriy etish orqali sug'urta bozorining ishonchligi va barqarorligini ta'minlashga qaratilgan sug'urta faoliyatini tartibga solish tizimini institutsional rivojlantirish;

- sug'urta bozori professional ishtirokchilarining kapitallashuv darajasini, to'lov qobiliyati va moliyaviy barqarorligini oshirish, ularning aktivlari sifatini yaxshilash, shuningdek, sug'urtalovchilarning investitsiya faoliyatini rivojlantirish;
- sug'urta brokerlari faoliyatini faollashtirish, sug'urta agentlarining ishlash tizimini takomillashtirish, banksug'urta mexanizmlarini joriy etish, shuningdek, umuman sug'urta bozori professional ishtirokchilarining rolini oshirish orqali sug'urta bozori infratuzilmasini rivojlantirish va kengaytirish;
- sug'urta xizmatlari iste'molchilari va sug'urta faoliyatining boshqa sub'ektlari huquqlari himoyasini kuchaytirish, aholining sug'urta savodxonligini va sug'urtaga bo'lgan ishonchini oshirish, sug'urta bozorining ochiqligi va shaffofligini ta'minlash;
- yangi innovatsion sug'urta mahsulotlarini joriy etish va talab yuqori bo'lgan an'anaviy mahsulotlarni rivojlantirish orqali ko'rsatilayotgan sug'urta xizmatlari hajmlarini, turlarini kengaytirish va sifatini oshirish;
- sug'urta faoliyatini tashkil etish va tartibga solish sohasida zamonaviy axborot texnologiyalaridan keng foydalanish, sug'urta xizmatlarining elektron turlarini faol joriy etish va rivojlantirish;
- sug'urta bozori mutaxassislarini tayyorlash, qayta tayyorlash va ularning malakasini oshirish tizimini takomillashtirish, sug'urta sohasida ta'lim berishning zamonaviy usullarini qo'llash, ilmiy-tadqiqot faoliyatini rag'batlantirish;
- milliy sug'urta bozorining ijobiy imijini shakllantirish va yuqori darajada ushlab turish hamda investitsiyaviy jozibadorligini, shu jumladan milliy sug'urta bozorini xalqaro va xorijiy sug'urta bozorlari bilan integratsiyalash orqali oshirish.

Tasdiqlandi:

- 2019-2020 yillarda O'zbekiston Respublikasining sug'urta bozorini jadal rivojlantirish bo'yicha «Yo'l xaritasi»;
- 2019-2022 yillarda O'zbekiston Respublikasining sug'urta bozorini jadal rivojlantirishning maqsadli ko'rsatkichlari.
- Vazirliklar, idoralar, mahalliy davlat hokimiyati organlari va boshqa tashkilotlar rahbarlariga «Yo'l xaritasi»da nazarda tutilgan tadbirlarni o'z vaqtida, to'liq va sifatli amalga oshirish, shuningdek, maqsadli ko'rsatkichlarga erishish uchun shaxsiy mas'uliyat yuklatildi.

Kelishildi:

- sug'urtalovchilarning sug'urta faoliyati turlariga bog'liq holda differensiatsiyalangan ustav kapitali minimal miqdorlarini 3-ilovaga muvofiq 2020 – 2022 yillarda bosqichma-bosqich oshirish to'g'risida;
- daromadlarning 20 foizigacha miqdoridagi ajratmalar hisobiga, ularni chegiriladigan xarajatlarga kiritgan holda shakllantiriladigan sug'urta tashkiloti zaxira jamg'armasining cheklangan miqdorini sug'urta tashkiloti ustav fondining 50 foizigacha oshirish to'g'risida;
- sug'urtaning ayrim turlari bo'yicha elektron polislarini («Ye-polis»), shu jumladan Internet, mobil ilovalar, infokiosklar orqali rasmiylashtirish mexanizmini joriy etish, ularni qog'oz shaklidagi sug'urta shartnomalariga (polislariga) tenglashtirish to'g'risida.

Belgilab qo'yildiki, 2020 yil 1 yanvardan boshlab:

- yuridik shaxslar – sug'urta (qayta sug'urta) brokerlari va sug'urta agentlari uchun yagona soliq to'lovi stavkasi komissiya mukofotining 13 foizi miqdorida belgilanadi;

- sug'urta (qayta sug'urta) tashkilotining boshqa sug'urta (qayta sug'urta) tashkilotlari ustav fondlarida ishtirok etishiga yo'l qo'yilmaydi, sug'urtaning boshqa tarmoqlaridagi sug'urta tashkilotlari ustav fondlarida ularning o'zaro ishtirokini cheklash shartlarida ishtirok etish bundan mustasno;
- vakolatli davlat organi sug'urtalovchilar tomonidan qo'llanilayotgan sug'urta tariflarini, iste'molchilarning sug'urta xizmatlari sifatidan qoniqishi darajasini, shuningdek, sug'urta mahsulotlarining samaradorligini tahlil qilish asosida sug'urta zaxiralarining qabul qilinayotgan tavakkalchiliklarga maqbulligini ta'minlaydigan sug'urta zaxiralarining minimal darajasini belgilaydi, shuningdek, aktuar hisob-kitoblarga asoslangan tavsiviy xarakterdagi sug'urta tariflarining minimal miqdorini o'rnatish huquqiga ega.

Sug'urta kompaniyalari bilan fermer va dehqon xo'jaliklari, ixtisoslashtirilgan qishloq xo'jaligi klasterlari va agrar sohada faoliyat yurituvchi boshqa tadbirkorlik subektlari o'rtasida bozor tamoyillari asosida munosabatlarni yo'lga qo'yishga alohida e'tibor qaratilgan.

O'zbekiston Respublikasi Moliya vazirligi huzuridagi Sug'urta bozorini rivojlantirish agentligi faoliyatini samarali tashkil etishni ta'minlash maqsadida hamda O'zbekiston Respublikasi Prezidentining 2019-yil 2-avgustdagi 5-son «O'zbekiston Respublikasining sug'urta bozorini isloh qilish va jadal rivojlantirishni ta'minlash chora-tadbirlari to'g'risida»gi PQ-4412-son Farmoni ijrosini ta'minlash maqsadida O'zbekiston Respublikasi Vazirlar Mahkamasining 2019 y. 31 dekabrda 1060-son «O'zbekiston Respublikasi moliya vazirligi huzuridagi sug'urta bozorini rivojlantirish agentligi faoliyatini tashkil etish chora-tadbirlari to'g'risida»gi Qarori qabul qilindi va qo'yidagilar tasdiqlandi:

O'zbekiston Respublikasi moliya vazirligi huzuridagi sug'urta bozorini rivojlantirish agentligining strukturasi;

O'zbekiston Respublikasi moliya vazirligi huzuridagi sug'urta bozorini rivojlantirish agentligi to'g'risida Nizom;

O'zbekiston Respublikasi moliya vazirligi huzuridagi sug'urta bozorini rivojlantirish agentligining budjetdan tashqari Jamg'armasi to'g'risida Nizom.

O'zbekiston Respublikasi Moliya vazirligi huzuridagi Sug'urta bozorini rivojlantirish agentligi to'g'risidagi Nizom Sug'urta bozorini rivojlantirish agentligining maqomi, vazifalari, funksiyalari, huquqlari, majburiyatlari, faoliyatini tashkil etish va hisobot berish tartibini, shuningdek uning rahbarlarining funksional vazifalari va javobgarliklarini belgilaydi.

Agentlik sug'urta bozorini tartibga solish va rivojlantirish bo'yicha vakolatli davlat organi bo'lib, sug'urta munosabatlarining barcha ishtirokchilarining huquqlari va qonuniy manfaatlarini himoya qilinishini ta'minlaydi hamda o'z faoliyatida O'zbekiston Respublikasi Moliya vazirligiga hisobot beradi.

Paxta xom ashyosi va boshqoqli don ekinlari yetishtiruvchi tadbirkorlik sub'ektlarini turli tabiiy ofatlar natijasida ko'riladigan zararlardan sug'urtalash orqali himoyalash tizimini amaliyotga keng joriy qilish maqsadida O'zbekiston Respublikasi Vazirlar Mahkamasi 2019 y. 17 iyunda 505-son «**Paxta xom ashyosi va boshqoqli don ekinlarining bo'lg'usi hosilini sug'urtalash tizimini takomillashtirish to'g'risida**»gi Qarorni qabul qildi.

Paxta xom ashyosi va boshqoqli don ekinlarining bo'lg'usi hosilini sug'urtalash tartibi to'g'risidagi Nizom tasdiqlandi.

Mazkur Nizom paxta xom ashyosi va boshqoqli don ekinlarining bo'lg'usi hosilini sug'urtalash tartibini belgilaydi va paxta xom ashyosi va boshqoqli don ekinlarini yetishtiruvchi barcha tadbirkorlik sub'ektlariga, jumladan, paxta-to'qimachilik ishlab chiqaruvchilar va klasterlarga nisbatan tatbiq etiladi.

«O'zagrosug'urta» AJ tomonidan paxta xom ashyosi va boshqoqli don ekinlari yetishtiruvchi tadbirkorlik sub'ektlariga paxta xom ashyosi va boshqoqli don ekinlari yetishtirish uchun beriladigan imtiyozli kreditlarning 4 foizi miqdorida sug'urta xarajatlariga ajratish bo'yicha har yili:

- boshqoqli don ekinlari hosili uchun – **1 fevralgacha**;
- paxta hosili uchun – **1 iyungacha** bo'lgan muddatlarda sug'urta shartnomalarini rasmiylashtirish tartibi belgilangan.

Belgilab qo'yildiki, paxta xom ashyosi va boshqoqli don ekinlarining bo'lg'usi hosilini sug'urtalash bo'yicha rasmiylashtirilgan sug'urta shartnomalariga asosan to'lanishi lozim bo'lgan sug'urta tovonlari, paxta xom ashyosi va boshqoqli don ekinlari yetishtiruvchi xo'jalik sub'ektlaridan tushgan jami sug'urta mukofotlarining **80 foizgacha** bo'lgan qismi «O'zagrosug'urta» AJ tomonidan qoplanadi; sug'urta tovonlarining qolgan qismi – 20% – O'zbekiston Respublikasi Moliya vazirligi tomonidan «O'zagrosug'urta» AJga ajratiladigan budjet subsidiyasi orqali qoplanadi.

Sug'urta shartnomasida belgilangan sug'urta tavakkalchiliklari oqibatida ekin hosildorligining kamayishi yoki nobud bo'lishi natijasida sug'urta qildiruvchining zarar ko'rish bilan bog'liq mulkiy manfaatlari sug'urta ob'ekti hisoblanadi.

Ishchi guruh tomonidan monitoring paxta xom ashyosi va boshqoqli don ekinlari yetishtiruvchi har bir tadbirkorlik sub'ekti bo'yicha ekinlarning holatini hamda tijorat banklari tomonidan berilgan imtiyozli kreditlarning qaytarilishini ta'minlash uchun bo'lg'usi hosilning yetarliligini aniqlash maqsadida doimiy ravishda o'tkaziladi.

Ishchi guruh sug'urta shartnomasini tuzish davrida paxta xom ashyosi va boshqoqli don ekinlari yetishtiruvchi tadbirkorlik sub'ektlariga tijorat banklari tomonidan berilgan imtiyozli kreditlarning maqsadli ishlatilishini hamda ekinlarning butun rivojlanish davrida monitoring o'tkazish muddatlarini kelishib oladi va monitoring jadvalini tasdiqlaydi.

Paxta xom ashyosi va boshqoqli don ekinlari yetishtiruvchi tadbirkorlik sub'ektlari ekin maydoni, hosildorlik rejasi to'g'risida ma'lumotlarni ilova qilgan holda bo'lg'usi ekindan kam hosil olishi natijasida ko'radigan moliyaviy zararini sug'urtalash to'g'risida sug'urtalovchining hududiy bo'linmalariga ariza beradi

Страховые взносы (за счет собственных средств страхователя, кредитов коммерческих банков и других источников, не запрещенных законодательством) перечисляются страховщиком на счет страховщика в течение 30 рабочих дней после заключения договора страхования.

Обязательства страховщика наступают в силу после уплаты страхового премии. Обязательства страховщика не наступают в силу, если страховая премия не уплачена в срок, указанный в договоре.

Ekinlar ekilganidan so'ng 30 kun ichida sug'urtalovchi va tijorat banki (sug'urta qildiruvchi imtiyozli kredit olgan holda) tomonidan joyiga chiqqan holda ekin maydonlari monitoringi o'tkaziladi.

Monitoring natijasida ekin maydonlarida ekinlar ekilmaganligi yoki boshqa qishloq xo'jaligi mahsulotlari ekilganligi aniqlangan taqdirda, monitoring dalolatnomasi tuziladi va sug'urta shartnomasi muddatidan oldin bekor qilinadi.

Bunda ekinlar qisman ekilgan taqdirda, sug'urta javobgarligi haqiqatda ekilgan maydonga nisbatan olib boriladi.

Ishchi guruh tomonidan o'tkazilgan monitoring natijasi bo'yicha har bir tadbirkorlik sub'ekti uchun alohida monitoring dalolatnomasi tuziladi.

Voqea tavsifi va yetkazilgan zarar sabablariga ko'ra, voqeani tasdiqlovchi havola qo'yidagilardan iborat:

- **agar zarar bo'ron, do'l, kuchli yomg'ir (jala), qurg'oqchilik va tuproqning haddan tashqari namligi, kuchli qor, sovuq, suv sathining pastligi, suv sathining ko'tarilishi (suv toshqini), chaqmoq chaqishi natijasida yuzaga kelgan bo'lsa** – gidrometeorologiya xizmati markazining (hududiy bo'linmasining) ma'lumotnomasi;
- **agar zarar yong'in natijasida yuzaga kelgan bo'lsa** – tuman ichki ishlar bo'limi yong'in xavfsizligi bo'limi ma'lumotnomasi;
- **agar zarar zararkunandalar yoki ekinlarning kasalliklari natijasida yuzaga kelgan bo'lsa** – ekin maydonlari haqiqatan ham zararkunandalar tomonidan zararlanganligi va ularga qarshi kurash olib borilganligini tasdiqlovchi vakolatli tashkilotning ma'lumotnomasi, shuningdek ushbu tashkilot bilan tuzilgan shartnoma nusxasi;
- **paxta xomashyosi va boshoqli don yetishtiruvchi xo'jalik yurituvchi sub'ektga mineral o'g'itlarni o'z vaqtida va to'liq yetkazib bermaslik natijasida zarar yetkazilgan bo'lsa** – mineral o'g'itlarning belgilangan va amalda olingan miqdori to'g'risida vakolatli tashkilotdan ma'lumotnoma, shuningdek ushbu tashkilot bilan tuzilgan shartnoma nusxasi;
- yetishtirilgan hosil to'liq yig'ib olinganligi to'g'risida tuman qishloq xo'jaligi bo'limidan ma'lumotnoma;
- tayyorlovchi (qabul qiluvchi) tashkilot va hududiy statistika boshqarmasining yetishtirilgan hosilning tayyorlov tashkilotiga topshirilganligini tasdiqlovchi ma'lumotnomalari.

Ushbu bandda ko'rsatilgan hujjatlardan boshqa qo'shimcha hujjatlarni talab qilishga yo'l qo'yilmaydi.

Sug'urtalovchi tomonidan sug'urta qilish uchun qabul qilingan har gektar ekin maydonlaridan joriy yilda olingan hosildorlik (sug'urta badalini hisoblashda tasdiqlangan o'rtacha sotib olish bahosidan kelib chiqqan holda) o'rtasidagi farq hosilni yo'qotish hisoblanadi.

Sug'urta tovonining miqdori sug'urtalangan shaxsning umumiy ekin maydonidan olgan yalpi hosilini (tayyorlovchi korxonadan olingan ma'lumotnomalar asosida) va to'langan sug'urta mukofoti miqdorini hisobga olgan holda sug'urta tovonini (sug'urta javobgarligi) doirasida hisoblanadi.

Sug'urtalovchi ekish, parvarish qilish va yig'im-terim paytida agrotexnik talablarga rioya qilmaslikni aniqlasa, sug'urta qoplamasi quyidagi miqdorlarga kamaytiriladi:

- belgilangan me'yordan kam o'g'itlar berilganda 5 (besh) foiz;
- begona o'tlar bosib ketgan bo'lsa 5 (besh) foiz;
- o'z vaqtida sug'orilmagan bo'lsa 5 (besh) foiz.

Agar kutilgan (sinovdan o'tkazilgan) hosil olinmagan bo'lsa, sug'urta tovonining miqdori 5 (besh) foizga kamaytirilishi mumkin.

6-RASM. PAXTA XOMASHYOSI VA BOSHOQLI DON EKINLARINING KELAJAKDAGI HOSILINI SUG'URTA QILISH VA SUG'URTA HODISASI YUZ BERGANDA ULARGA SUG'URTA TO'VLASH SXEMASI

Bosqichlar	Javobgarlar	Ehtiyot choralari	Muddat
1-bosqich	Paxta xomashyosi va boshqoqli don yetishtiruvchi xo'jalik yurituvchi subekt, sug'urta tashkiloti, tijorat banki	Sug'urtalovchiga sug'urta mukofotini to'laydi	Sug'urta shartnomasi tuzilgandan so'ng 30 kun davomida
2-bosqich	Sug'urta tashkiloti	Sug'urtalanuvchiga sug'urta polisini taqdim etadi	Sug'urta mukofoti to'langandan so'ng 3 ish kuni mobaynida
3-bosqich	Paxta xomashyosi va boshqoqli don yetishtiruvchi xo'jalik yurituvchi subekt, sug'urta tashkiloti	Sug'urta hodisasining yuzaga kelishiga sabab bo'lgan holatlar to'g'risida sug'urtalovchini xabardor qiladi	Baxtsiz hodisa aniqlangan kundan boshlab 10 ish kuni ichida sug'urta qilish
4-bosqich	Sug'urta tashkiloti, ishchi guruhlar	Hosilga yetkazilgan zararni joyida tekshiradi va dalolatnoma tuzadi	Xabarnoma berilgandan keyin 10 kun ichida
5-bosqich	Paxta xomashyosi va boshqoqli don yetishtiruvchi xo'jalik yurituvchi subekt, sug'urta tashkiloti	Ekinlarga yetkazilgan zararni qoplash to'g'risida yozma ariza bilan sug'urtalovchiga murojaat qiladi	Sug'urta davri oxirida
6-bosqich	Sug'urta tashkiloti	Sug'urtani ro'yxatga olish to'g'risida qaror qabul qilishda ushbu nizom asosida (uzoq muddatli sug'urtalash yoki rad qiliish) beriladi.	ARiza bergan kundan boshlab 15 kun ichida
Etap 7	Sug'urta tashkiloti, paxta xomashyosi va boshqoqli don ekinlarini yetishtirish bilan shug'ullanuvchi xo'jalik subekti	Sug'urtalovchi ko'rsatilgan kompensatsiyani to'laydi (umumiy kamaytirilgan sug'urta mukofotining 80 foizigacha).	5 ish kuni ichida
8-bosqich	Sug'urta tashkiloti	Sug'urtalovchi tomonidan belgilangan sug'urta tovonining umumiy summasining 80 foizdan ortig'ini qoplash uchun O'zbekiston Respublikasi Moliya vazirligi tomonidan tegishli hisob-kitoblar bilan budjet subsidiyasi ajratiladi.	Zarurligiga qarab

9-bosqich	Moliya vazirligi	Ma'lumotni o'rganib chiqqandan so'ng, sug'urtalovchi sug'urta tovonini to'lash uchun budjet subsidiyalarini ajratish to'g'risida xulosa tayyorlaydi.	15 kun ichida
10-bosqich	Moliya vazirligi	Belgilangan sug'urta tovonining 80 foizidan ortig'ini qoplash uchun sug'urtalovchiga budjet subsidiyasini ajratadi.	10 kun ichida
11-bosqich	Sug'urta kompaniyasi, paxta xomashyosi va boshqali don ekinlarini yetishtirish bilan shug'ullanuvchi xo'jalik subekti	Budjet subsidiyasi hisobidan sug'urtalovchi sug'urta tovonini to'laydi va O'zbekiston Respublikasi Moliya vazirligiga hisobot taqdim etadi.	5 kun ichida

IKKINCHI BOB BO'YICHA XULOSALAR

Hozirgi vaqtda qishloq xo'jaligining asosiy yo'nalishlari – dehqonchilik va chorvachilikda iqlim o'zgarishi, sug'orish suvining yetishmasligi, qishloq xo'jaligi ekinlarining turli kasalliklari va zararkunandalari va boshqalar ta'sirida yuqori darajadagi xavf mavjud. Ushbu tarmoqlarda ishlab chiqarish natijalari bevosita ob-havo va iqlim sharoitlariga bog'liq.

Qishloq xo'jaligi ishlab chiqarishi yuqori darajadagi xavflar, tabiiy ofatlar va favqulodda vaziyatlar bilan tavsiflanadi. Qurg'oqchilik, do'l, toshqin va boshqalar kabi tabiiy xavflar jiddiy yo'qotishlarga olib kelishi mumkin.

Korxonalar va qishloq aholisining moliyaviy-iqtisodiy holatiga ta'sir ko'rsatish agrosanoat ishlab chiqarishiga katta hajmdagi investitsiyalarni jalb qilishni qiyinlashtiradi.

Bunday holda, kafolatlangan sug'urta qoplamasining mavjudligi muhim omil hisoblanadi. Bu qishloq xo'jaligi korxonalarining moliyaviy barqarorligini ta'minlash, qishloqlarda bandlik va aholi farovonligini oshirishga xizmat qilmoqda.

Sug'urta kompaniyalari qishloq xo'jaligi sug'urtasi bo'yicha o'z faoliyatini jamiyat tarkibida ishlab chiqilgan va Adliya vazirligi tomonidan ro'yxatdan o'tkazilmagan mahalliy hujjatlar asosida amalga oshiradi.

1990-yildan buyon Respublikamizda, tahlillarimiz ko'rsatayotganidek, mamlakatimiz rahbariyati va hukumati tomonidan 36 ta me'yoriy-huquqiy hujjat, jumladan, 4 ta qonun, 1 ta O'zbekiston Respublikasi Prezidentining Farmoni, 8 ta O'zbekiston Respublikasi Prezidentining qarori, 17 O'zbekiston Respublikasi Vazirlar Mahkamasining qarorlari va qishloq xo'jaligi sub'ektlari va tarmoqlarini sug'urta qilish bo'yicha tegishli vazirlik va idoralar bo'yicha 6 ta turli normativ-huquqiy hujjatlar qabul qilingan (3-jadval).

Bugungi kunga kelib qishloq xo'jaligida sug'urta tizimini tartibga soluvchi yagona fundamental huquqiy hujjat ishlab chiqilmagan.

Dunyoning ilg'or rivojlangan mamlakatlari amaliyoti shuni ko'rsatadiki, butun dunyoda qishloq xo'jaligi sub'ektlari sug'urtalovchilar xizmatidan keng foydalanmoqda va bu orqali o'z xo'jaliklarini talofatlardan himoya qilmoqda va saqlab kelmoqda.

Biroq O'zbekistonda fermerlar, dehqon xo'jaliklari va shaxsiy yordamchi xo'jaliklari egalari orasida bunday xizmat bir qator sabablarga keng tarqalmagan.

Ushbu segmentda faoliyat yurituvchi sug'urta kompaniyalari qishloq xo'jaligini sug'urtalash siyosatini juda sekin va noaniq tarzda amalga oshirmoqda.

Qishloq xo'jaligi ishlab chiqaruvchilari uchun quyidagi tavakkalchiliklar mavjud:

Ishlab chiqarish tavakkalchiligi. Ayniqsa, o'simlikchilikda keng tarqalgan. Uni alohida ekinlarning hosildorlik darajasi bilan baholash mumkin. Ishlab chiqarish xavfi darajasi ko'pincha statistik ko'rsatkichlar bilan o'lchanadi va o'rtacha hosildan chetlanish darajasi bilan tavsiflanadi.

Narx yoki bozor tavakkalchiligi. O'tgan o'n yil ichida qishloq xo'jaligi ishlab chiqaruvchilari asta-sekin narxlarning sezilarli o'zgarishi bilan vaziyatga moslashdilar. Shunga qaramay, narxlarning o'zgarishi qishloq xo'jaligida jiddiy xavf manbai hisoblanadi.

Institutsional tavakkalchilik. Iqtisodiy siyosatda, qishloq xo'jaligini huquqiy tartibga solishda, davlatning agrar siyosatida o'zgarishlar yuz berganda paydo bo'ladi.

Moliyaviy tavakkalchilik. Korxonani shakllantirish, kapitalni to'plash va moliyalashtirish usuli bilan bog'liq. Bu holda tavakkalchilik qarz kapitali uchun kredit stavkalari, ustav kapitali hajmi va likvidlikning etarli emasligiga qarab o'zgarishi bilan bog'liq.

Shaxsiy xavf (inson omili). Bu korxonaning xo'jalik faoliyatiga jiddiy ta'sir ko'rsatishi mumkin bo'lgan kasallik, xo'jalik rahbarining mehnat qobiliyatini yo'qotish kabi baxtsiz hodisalar ehtimolini nazarda tutadi.

Ushbu beshta asosiy tavakkalchilikka qo'shimcha ravishda shartnoma majburiyatlarini bajarmaslik xavfi, shuningdek mulkiy xavf kabi xavf turlarini nomlashimiz mumkin.

Mamlakatimizda qishloq xo'jaligi sug'urtasining eng ommabop turi paxta xomashyosi va g'alla hosilining kelajakda yetishmasligidan sug'urta qilish bo'lib, sug'urta badallarining taxminan 90 foizi ushbu xavf turidan kelib chiqadi.

Har yili respublika bo'ylab katta hajmdagi ekinlarni ixtiyoriy sug'urta qilish shartnomalari tuziladi, biroq ularning 10-15 foizi hosilni sug'urta qilish shartnomasi bo'yicha haqiqiy javobgarlik shartnomaning o'zida ko'rsatilgan miqdorning 20 foizidan kam bo'lgan taqdirda kuchga kiradi.

Ushbu hodisa tabiiy ofatlardan etkazilgan zararni qoplashda sug'urta rolining sezilarli darajada pasayishiga olib keladi.

Qishloq xo'jaligi sug'urtasining o'ziga xos xususiyati mijozlarning respublika bo'ylab tarqalib ketganligi bo'lib, bu yuqori ma'muriy va ishlab chiqarish xarajatlariga olib keladi va qoplamaning past darajasi sug'urta mukofoti tarkibida ma'muriy xarajatlar ulushini minimallashtirishga to'sqinlik qiladi.

Sug'urta kompaniyalari bu xarajatlarni sug'urtalovchilar uchun foydali bo'lmagan boshqa sug'urta turlaridan olingan daromadlar hisobidan qoplashga majbur.

Qishloq xo'jaligi sug'urtasi bo'yicha yo'qotish ehtimoli boshqa sug'urta tarmoqlariga qaraganda bir necha baravar yuqori va kapitallashuvning mavjud darajasida bu davlat tomonidan qo'llab-quvvatlanmasa, respublika fermer xo'jaliklarining hosili 20-30 foizga qoplaganda sug'urta kompaniyasi zaxira etishmasligi tufayli bankrot bo'lishi mumkin.

Ko'pgina mamlakatlarda davlat siyosati tabiiy ofatlar yuz berganda qishloq xo'jaligini davlat tomonidan qo'llab-quvvatlashni nazarda tutadi.

O'zbekiston Respublikasida «Qishloq xo'jaligi tavakkalchiliklarini sug'urta qilish to'g'risida»gi qonun loyihasi hukumat muhokamasiga kiritildi.

O'zbekistonda qishloq xo'jaligi tarmog'i samaradorligini oshirish uchun ham fermerlar, ham sug'urtachilar manfaatlarini himoya qiluvchi optimal sug'urta modeli zarur.

Ko'pgina mamlakatlarda davlat siyosati tabiiy ofatlar yuz berganda qishloq xo'jaligini davlat tomonidan qo'llab-quvvatlashni nazarda tutadi. Bunday ofatlarni qoplash sxemalari kompensatsiya mablag'larini sug'urta sektoriga yo'naltirishni o'z ichiga oladi. Qishloq xo'jaligi ishlab chiqarishida sug'urta infratuzilmasining mavjudligi davlatning oziq-ovqat mustaqilligini ta'minlash bo'yicha strategik siyosatni qo'llab-quvvatlaydi.

Bundan tashqari, sug'urta himoyasining mavjudligi qishloq xo'jaligi ishlab chiqarishini rivojlantirish bo'yicha o'rta va uzoq muddatli loyihalarga kapital jalb etilishini rag'batlantiradi, fermerlarning tabiiy ofatlarga qaramligini kamaytiradi, fermerlarning daromadlarini barqarorlashtiradi, bandlik va ijtimoiy himoyani ta'minlaydi.

Xorijiy va mahalliy tajriba shuni ko'rsatdiki, subsidiyalangan sug'urta badallari hisobidan amalga oshiriladigan qishloq xo'jaligi tavakkalchiliklarini sug'urtalashni davlat tomonidan qo'llab-quvvatlash, halokatli zararlar yuzaga kelganda bevosita davlat yordamiga qaraganda, qishloq xo'jaligi ishlab chiqaruvchilarining daromadlarini qo'llab-quvvatlashning samaraliroq shakli hisoblanadi.

3-SHAKL. O'ZBEKISTON RESPUBLIKASI QISHLOQ XO'JALIGIDA SUG'URTALASH BO'YICHA NORMATIV-HUQUQIY HUJJATLAR RO'YXATI

№/H	Normativ-huquqiy hujjat nomi	Qabullangan sana va raqami	Asosiy mazmuni
O'zbekiston Respublikasi qonunlari			
1.	Sug'urta to'g'risida	O'zbekiston Respublikasi Qonuni, 6 may 1993 y., № 833-XII	Ushbu Qonun O'zbekiston Respublikasi Oliy Majlisining 2002-yil 5-apreldagi «Sug'urta faoliyati to'g'risida»gi O'zbekiston Respublikasi Qonunini kuchga kiritish haqida»gi 359-II-son qaroriga muvofiq o'z kuchini yo'qotdi. Ushbu Qonun sug'urtani rivojlantirishning huquqiy asoslarini, sug'urta bozorini shakllantirishni, sug'urtaning respublikani ijtimoiy-iqtisodiy rivojlantirishdagi roli va o'rnini belgilab berdi, fuqarolar va yuridik shaxslarning sug'urtaga bo'lgan ehtiyojlarini eng to'liq qondirishni kafolatladi. xizmatlar, sug'urta munosabatlarining barcha ishtirokchilarining manfaatlarini himoya qilish va majburiyatlarini bajarishni ta'minladi.
2.	Ishlab chiqarishdagi baxtsiz hodisalar va kasb kasalliklaridan majburiy davlat ijtimoiy sug'urtasi to'g'risida	O'zbekiston Respublikasi Qonuni. Qonunchilik Palatasi tomonidan 2008 y. 26 iyunda qabul qilingan. Senat tomonidan 2008 y. 28 avgustda ma'qullangan	Ushbu Qonunning maqsadi ishlab chiqarishdagi baxtsiz hodisalar va kasb kasalliklaridan majburiy davlat ijtimoiy sug'urtasi sohasidagi munosabatlarni tartibga solishdan iborat.

№/H	Normativ-huquqiy hujjat nomi	Qabullangan sana va raqami	Asosiy mazmuni
3.	Ish beruvchining fuqarolik javobgarligini majburiy sug'urta qilish to'g'risida	O'zbekiston Respublikasi Qonuni. Qonunchilik palatasi tomonidan 2008 y. 11 noyabrda qabul qilingan. Senat tomonidan 2009 y. 27 martda ma'qullangan	Ushbu Qonunning maqsadi ish beruvchining fuqarolik javobgarligini majburiy sug'urta qilish sohasidagi munosabatlarni tartibga solishdan iborat.
4.	Sug'urta faoliyati to'g'risida	O'zbekiston Respublikasi Qonuni. Qonunchilik palatasi tomonidan 2021 y. 15 iyunda qabul qilingan. Senat tomonidan 2021 y. 27 avgustda ma'qullangan	Ushbu Qonunning maqsadi sug'urta faoliyati sohasidagi munosabatlarni tartibga solishdan iborat. Ushbu Qonun davlat ijtimoiy sug'urtasi va davlat tibbiy sug'urtasi bilan bog'liq munosabatlarga nisbatan tatbiq etilmaydi
O'zbekiston Respublikasi Prezidentining farmonlari			
5.	«O'zagrosug'urta» davlat-aksiyadorlik kompaniyasini tashkil etish to'g'risida	O'zbekiston Respublikasi Prezidentining Farmoni, 25 fevral 1997 y., № UP-1713	O'zbekiston Respublikasi Moliya vazirligining, Qishloq va suv xo'jaligi vazirligining, «O'zdavpaxtasanoatsotish» uyushmasining, «O'zdonmahsulot» korporatsiyasining, «Paxtabank», «G'allabank», «Mevasabzavotbank» tijorat banklarining taklifi bo'yicha O'zbekiston Respublikasi Moliya vazirligi huzuridagi davlat sug'urtasi bosh boshqarmasi negizida «O'zagrosug'urta» davlat aksiyadorlik sug'urta kompaniyasini tashkil etildi.
Postanovlenie Prezidenta Respubliki Uzbekistan			
6.	Sug'urta xizmatlari bozorini yanada isloh qilish va rivojlantirish chora-tadbirlari to'g'risida	O'zbekiston Respublikasi Prezidentining 2007 y. 10 apreldagi PQ-618-son Qarori	Sug'urta xizmatlarining raqobat bozorini yanada shakllantirish, sug'urta faoliyatining zamonaviy turlarini rivojlantirish va sifatini oshirish, sug'urtalovchilarning kapitallashuv darajasini ko'paytirish va moliyaviy barqarorligini ta'minlash, ularning mintaqaviy tarmoqlarini kengaytirish, shuningdek sug'urtalashni tartibga solish usullarini takomillashtirish masalalarini o'z ichiga oladi.
7.	Oziq-ovqat bug'doyining sug'urta fondini g'amlash, saqlash, yangilash va undan foydalanish tartibi to'g'risidagi nizomni tasdiqlash haqida	Respublikasi Prezidentining 2008 y. 28 martdagi 54-son Qarori	Ushbu Nizom oziq-ovqat bug'doyining sug'urta fondini g'amlash, saqlash, yangilash va undan foydalanish masalalarini tartibga soladi.
8.	Sug'urta xizmatlari bozorini yanada isloh qilish va rivojlantirish bo'yicha qo'shimcha chora-tadbirlar to'g'risida	O'zbekiston Respublikasi Prezidentining 2008 y. 21 maydagi PQ-872-son Qarori	Sug'urta faoliyatini yanada takomillashtirish, sug'urtalovchilarning kapitallashuvi va moliyaviy barqarorligini oshirish, ularning hududiy tarmog'ini kengaytirish va sug'urta kompaniyalarining investitsiya jarayonlarida ishtirokini rag'batlantirish, shuningdek, sug'urta xizmatlari iste'molchilari huquqlarini samarali himoya qilishni ta'minlash to'g'risida.

№/H	Normativ-huquqiy hujjat nomi	Qabullangan sana va raqami	Asosiy mazmuni
9.	«Kafolat sug'urta kompaniyasi» aksiyadorlik jamiyati faoliyatini takomillashtirish chora-tadbirlari to'g'risida	O'zbekiston Respublikasi Prezidentining 2017 y. 9 oktabrdagi PQ-3317-son Qarori	Respublikada sug'urta faoliyatini yanada takomillashtirish, xalqaro standartlar asosida aholi va tadbirkorlik sub'ektlari uchun sug'urta xizmatlari ko'lamini oshirish, zamonaviy axborot-kommunikatsiya texnologiyalarini joriy etish, jismoniy va yuridik shaxslarning mulkiy manfaatlarini samarador sug'urtalash tizimini yaratish, shuningdek, korporativ boshqaruvning zamonaviy usullarini joriy etish masalalari
10.	Eksport faoliyatini moliyalashtirish va sug'urta himoyasi mexanizmlarini kengaytirish chora-tadbirlari to'g'risida	O'zbekiston Respublikasi Prezidentining 2019 y. 24 maydagi PQ-4337-son Qarori	O'zbekiston Respublikasi Prezidentining 2018 yil 20 dekabrda «Eksportga ko'maklashish va uni rag'batlantirishni kuchaytirish chora-tadbirlari to'g'risida»gi PQ-4069-son qaroriga muvofiq, shuningdek, eksport va eksport oldi moliyalashtirish, eksport kreditlari va tavakkalchiliklarini sug'urtalash mexanizmlarini samarali tatbiq etish uchun zarur shart-sharoitlar yaratish maqsadida
11.	O'zbekiston Respublikasining sug'urta bozorini isloh qilish va uning jadal rivojlanishini ta'minlash chora-tadbirlari to'g'risida	O'zbekiston Respublikasi Prezidentining 2019 y. 2 avgustdagi PQ-4412-son Qarori	Milliy sug'urta bozorini yanada isloh qilish va uning jadal rivojlanishini ta'minlash, sug'urta xizmatlarining talab yuqori bo'lgan yangi turlarini joriy etish, iste'molchilarning sug'urta bozoriga bo'lgan ishonchini oshirishga, shuningdek, 2017 – 2021 yillarda O'zbekiston Respublikasini rivojlantirishning beshta ustuvor yo'nalishi bo'yicha Harakatlar strategiyasini amalga oshirishga yo'naltirilgan
12.	O'zbekiston Respublikasi moliya vazirligi huzuridagi sug'urta bozorini rivojlantirish agentligi faoliyatini tashkil etish chora-tadbirlari to'g'risida	O'zbekiston Respublikasi Prezidentining 2019 y. 31 dekabrda 1060-son Qarori	O'zbekiston Respublikasi Prezidentining «O'zbekiston Respublikasining sug'urta bozorini isloh qilish va uning jadal rivojlanishini ta'minlash chora-tadbirlari to'g'risida» 2019 yil 2 avgustdagi PQ-4412-son qarori ijrosi yuzasidan, shuningdek, O'zbekiston Respublikasi Moliya vazirligi huzuridagi Sug'urta bozorini rivojlantirish agentligi faoliyatini samarali tashkil etish maqsadida
13.	Sug'urta bozorini raqamlashtirish va hayot sug'urtasi sohasini rivojlantirish bo'yicha qo'shimcha chora-tadbirlar to'g'risida	O'zbekiston Respublikasi Prezidentining 2021 y. 23 oktabrdagi PQ-5365-son Qarori	Milliy sug'urta bozorining jadal rivojlanishini ta'minlash, iste'molchilarning sug'urta bozoriga bo'lgan ishonchini oshirish, shuningdek, 2017 – 2021 yillarda O'zbekiston Respublikasini rivojlantirishning beshta ustuvor yo'nalishi bo'yicha Harakatlar strategiyasini «Yoshlarni qo'llab-quvvatlash va aholi salomatligini mustahkamlash yili»da amalga oshirishga oid davlat dasturida belgilangan vazifalarni bajarish maqsadida
O'zbekiston Respublikasi Vazirlar Mahkamasining qarorlari			
14.	O'zbekiston Respublikasi Vazirlar Mahkamasi huzuridagi ijtimoiy sug'urta jamg'armasini tashkil etish to'g'risida	O'zbekiston Respublikasi Vazirlar Mahkamasi va O'zbekiston Respublikasi kasaba uyushmalari federatsiyasi kengashining qarori, 4 avgust 1993 y., № 391	Mazkur qaror O'zbekiston Respublikasi Vazirlar Mahkamasining 2021-yil 22-fevraldagi «O'zbekiston Respublikasi Hukumatining o'z ahamiyatini yo'qotgan ayrim qarorlarini o'z kuchini yo'qotgan deb topish to'g'risida»gi 87-son qaroriga asosan o'z kuchini yo'qotdi. (O'zbekiston Respublikasi Prezidentining 2020-yil 27-sentabrda «Mamlakatda eskirgan qonun hujjatlarini qayta ko'rib chiqish tizimini joriy etish orqali tadbirkorlik muhitini yaxshilash chora-tadbirlari to'g'risida»gi PF-6075-son qarori).

№/H	Normativ-huquqiy hujjat nomi	Qabullangan sana va raqami	Asosiy mazmuni
15.	Qishloq xo'jaligi korxonalarini mol-mulkining davlat majburiy sug'urtasi to'g'risida	O'zbekiston Respublikasi Vazirlar Mahkamasining qarori, 23 dekabr 1993 y., № 608	Mazkur qaror O'zbekiston Respublikasi Vazirlar Mahkamasining 1997 yil 6 martdagi «O'zagrosug'urta» davlat sug'urta kompaniyasi faoliyatini tashkil etish masalalari to'g'risida»gi 125-son qaroriga muvofiq o'z kuchini yo'qotdi.
16.	«O'zagrosug'urta» davlat-aksiyadorlik sug'urta kompaniyasi faoliyatini tashkil etish masalalari to'g'risida	O'zbekiston Respublikasi Vazirlar Mahkamasining qarori, 6 mart 1997 y., № 125	O'zbekiston Respublikasi Prezidentining «O'zagrosug'urta» davlat-aksiyadorlik sug'urta kompaniyasini tashkil qilish to'g'risida» 1997 yil 25 fevraldagi PF-1713-son Farmoniga muvofiq qishloq xo'jaligi ishlab chiqaruvchilari, korxonalar va qishloq joylarida yashovchi aholi mulkiy manfaatlarining sug'urta himoyasi «O'zagrosug'urta» davlat-aksiyadorlik sug'urta kompaniyasi faoliyatining ustuvor yo'nalishi etib belgilandi.
17.	Meva-sabzavot, sut va chorva mahsulotlari xarid qilishga shartnomalar bo'yicha hisob-kitoblar o'z vaqtida qilinishi uchun javobgarlikni sug'urta qilish to'g'risida	O'zbekiston Respublikasi Vazirlar Mahkamasining qarori, 25 mart 1999 y., №132	Mazkur qaror O'zbekiston Respublikasi Vazirlar Mahkamasining 2002 yil 27 noyabrdagi «Sug'urta xizmatlari bozorini yanada rivojlantirish chora-tadbirlari to'g'risida»gi 413-son qaroriga muvofiq o'z kuchini yo'qotdi.
18.	Ijtimoiy sug'urtalarga badallar miqdori to'g'risida	O'zbekiston Respublikasi Vazirlar Mahkamasining qarori, 30 iyul 1999 y., № 372	Aholini ijtimoiy himoya qilishni kuchaytirish, O'zbekiston Respublikasi Moliya vazirligi huzuridagi budjetdan tashqari Pensiya jamg'armasini ishonchli mablag'lar manbalari bilan ta'minlash, shuningdek, Bandlikka ko'maklashish jamg'armasi va Kasaba uyushmalari federatsiyasi kengashining ijtimoiy sug'urta jamg'armasiga kelib tushgan mablag'lardan samarali va maqsadli foydalanish manfaatlarini ko'zlab qabul qilingan.
19.	Dehqon xo'jaligi ahzolarini ijtimoiy sug'urtalash va ularning ijtimoiy ta'minoti to'g'risidagi nizomga qo'shimcha kiritish haqida	O'zbekiston Respublikasi Vazirlar Mahkamasining qarori, 31 may 2006 y., №102	Mazkur qaror O'zbekiston Respublikasi Vazirlar Mahkamasining 2016-yil 22-fevraldagi «O'zbekiston Respublikasi Moliya vazirligi huzuridagi budjetdan tashqari pensiya jamg'armasiga xorijda mehnat faoliyatini amalga oshirayotgan O'zbekiston Respublikasi fuqarolari va ish vaqtini hisoblab bo'lmaydigan ayrim toifalardagi shaxslar tomonidan sug'urta badallari to'lash tartibi, shuningdek, pensiyalarni hisoblash uchun ularning ish stajini va ish haqi miqdorini hisoblash tartibi to'g'risidagi nizomni tasdiqlash haqida»gi 46-son qaroriga muvofiq o'z kuchini yo'qotdi.
20.	Sug'urta urug'lik fondini tashkil etish va undan foydalanish tartibi to'g'risidagi nizomni tasdiqlash haqida	O'zbekiston Respublikasi Vazirlar Mahkamasining qarori, 3 aprel 2014 y., № 80	«Urug'chilik to'g'risida»gi O'zbekiston Respublikasi Qonuniga muvofiq hamda O'zbekiston Respublikasi Prezidentining «Qonunlarning havolaki normalarini amalga oshirishga qaratilgan normativ-huquqiy va boshqa hujjatlarni ishlab chiqish rejalarini tasdiqlash to'g'risida» 2013 yil 15 iyuldagi PQ-2003-son qarorini bajarish yuzasidan

№/H	Normativ-huquqiy hujjat nomi	Qabullangan sana va raqami	Asosiy mazmuni
21.	Paxta xom ashyosi va boshqoli don ekinlarining bo'lg'usi hosilini sug'urtalash tizimini takomillashtirish to'g'risida	O'zbekiston Respublikasi Vazirlar Mahkamasining qarori, 17 iyun 2019 y., № 505	O'zbekiston Respublikasi Vazirlar Mahkamasining «Qishloq xo'jaligida bozor mexanizmlarini keng joriy etish chora-tadbirlari to'g'risida» 2018 yil 28 fevraldagi 149-son hamda «Boshqoli don yetishtirishni yanada rag'batlantirishga doir qo'shimcha chora-tadbirlar to'g'risida» 2018 yil 27 noyabrdagi 959-son qarorlari ijrosini ta'minlash, shuningdek, paxta xom ashyosi va boshqoli don ekinlari yetishtiruvchi tadbirkorlik sub'ektlarini turli tabiiy ofatlar natijasida ko'riladigan zararlardan sug'urtalash orqali himoyalash tizimini amaliyotga keng joriy qilishga qaratilgan.
22.	Aholi xonadonlarida va chorvachilik yo'nalishida faoliyat ko'rsatadigan xo'jalik yurituvchi sub'ektlarda parvarish filinayotgan chorva hayvonlarini sug'urta qilish tartibi to'g'risidagi nizomni tasdiqlash haqida	O'zbekiston Respublikasi Vazirlar Mahkamasining qarori, 30 sentabr 2019 y., №830	O'zbekiston Respublikasi Prezidentining «O'zbekiston Respublikasi Veterinariya va chorvachilikni rivojlantirish davlat qo'mitasi faoliyatini tashkil etish to'g'risida» 2019 yil 28 martdagi PQ-4254-son qaroriga muvofiq, aholi xonadonlarida va chorvachilik yo'nalishida faoliyat ko'rsatadigan xo'jalik yurituvchi sub'ektlarda parvarish qilinayotgan chorva hayvonlarini sug'urta qilish tartibi to'g'risidagi nizom tasdiqlandi.
23.	«O'zbekinvest» eksport-import milliy sug'urta kompaniyasining faoliyatini yanada takomillashtirish chora-tadbirlari to'g'risida	O'zbekiston Respublikasi Vazirlar Mahkamasining qarori, 30 yanvar 2020 y., №46	O'zbekiston Respublikasi Prezidentining «Eksport faoliyatini moliyalashtirish va sug'urta himoyasi mexanizmlarini kengaytirish chora-tadbirlari to'g'risida» 2019 yil 24 maydagi PQ-4337-son qarorini bajarishga qaratilgan, Vazirlar Mahkamasi qarori bilan «O'zbekinvest» eksport-import milliy sug'urta kompaniyasi «O'zbekinvest» eksport-import sug'urta kompaniyasi» aksiyadorlik jamiyati etib qayta tashkil etildi.
24.	Eksport qiluvchilar garov sifatida sug'urta xizmatlaridan foydalanganda sug'urta mukofoti uchun to'lov xarajatlarini kompensatsiya qilish tartibi to'g'risidagi nizomni tasdiqlash haqida	O'zbekiston Respublikasi Vazirlar Mahkamasining qarori, 25 avgust 2020 y., № 512	O'zbekiston Respublikasi Prezidentining «Eksport faoliyatini yanada qo'llab-quvvatlash chora-tadbirlari to'g'risida» 2020 yil 7 maydagi PQ-4707-son qarori ijrosini ta'minlash maqsadida qabul qilingan, eksport qiluvchilar garov sifatida sug'urta xizmatlaridan foydalanganda, sug'urta mukofoti uchun to'lov xarajatlarini kompensatsiya qilish tartibi to'g'risidagi nizom tasdiqlangan.
25.	Elektron turdagi sug'urta xizmatlarini ko'rsatish tartibini takomillashtirish bo'yicha qo'shimcha chora-tadbirlar to'g'risida	O'zbekiston Respublikasi Vazirlar Mahkamasining qarori, 14 dekabr 2020 y., № 780	O'zbekiston Respublikasi Prezidentining «O'zbekiston Respublikasining sug'urta bozorini isloh qilish va uning jadal rivojlanishini ta'minlash chora-tadbirlari to'g'risida» 2019 yil 2 avgustdagi PQ-4412-son qarori ijrosini ta'minlash, shuningdek, zamonaviy axborot texnologiyalaridan keng foydalanish, sug'urta xizmatlarining elektron turlarini faol joriy etish va rivojlantirishga qaratilgan.

№/H	Normativ-huquqiy hujjat nomi	Qabullangan sana va raqami	Asosiy mazmuni
26.	Transport egalaring fuqarolik javobgarligini majburiy sug'urta qilish qoidalariga o'zgartirish va qo'shimchalar kiritish haqida	O'zbekiston Respublikasi Vazirlar Mahkamasining qarori, 27 sentabr 2021 y., № 609	O'zbekiston Respublikasining «O'zbekiston Respublikasining ayrim qonun hujjatlariga o'zgartirish va qo'shimchalar kiritish to'g'risida» 2021 yil 25 avgustdagi O'RBQ-711-son Qonuniga muvofiq yo'l-transport hodisalari bo'yicha haydovchilar tomonidan ichki ishlar organi xodimlarining ishtirokisiz yo'l-transport hodisasi to'g'risidagi xabarnomani tuzish orqali sug'urta tovonini olish tartibi joriy etilgan.
27.	Davlat ijtimoiy sug'urta tizimini rivojlantirish chora-tadbirlari to'g'risida	O'zbekiston Respublikasi Vazirlar Mahkamasining qarori, 20 sentabr 2022 y., № 515	O'zbekiston Respublikasi Prezidentining «O'zbekiston Respublikasi aholisini ijtimoiy himoya qilish strategiyasini tasdiqlash to'g'risida» 2022 yil 25 iyuldagi PF-175-son Farmoniga muvofiq Moliya vazirligi tarkibida yuridik shaxs maqomiga ega bo'lmagan Ijtimoiy sug'urta jamg'armasi (keyingi o'rinlarda – Jamg'arma) tashkil etildi hamda davlat ijtimoiy sug'urtasi bo'yicha nafaqa Jamg'arma hisobidan to'lanishi belgilandi.
28.	Eksport qiluvchilar garov sifatida sug'urta xizmatlaridan foydalanganda sug'urta mukofoti uchun to'lov xarajatlarini kompensatsiya qilish tartibi to'g'risidagi nizomga eksportni qo'llab-quvvatlash bilan bog'liq faoliyatni sug'urta qilish tartibini takomillashtirishga yo'naltirilgan o'zgartirish va qo'shimchalar kiritish haqida	O'zbekiston Respublikasi Vazirlar Mahkamasining qarori, 25 noyabr 2022 y., № 673	Eksport qiluvchilarni sug'urta mexanizmlaridan foydalanishda moliyaviy qo'llab-quvvatlash tizimini takomillashtirish hamda eksport qiluvchilar garov sifatida sug'urta xizmatlaridan foydalanganda, sug'urta mukofoti uchun to'lov xarajatlarini kompensatsiya qilish tartibini qonunchilik hujjatlari bilan o'zaro muvofiqlashtirish maqsadida.
29.	Elektron turdagi sug'urta xizmatlarini ko'rsatish tartibi to'g'risidagi nizomni tasdiqlash haqida	O'zbekiston Respublikasi Vazirlar Mahkamasining qarori, 5 dekabr 2022 y., № 694	O'zbekiston Respublikasi Prezidentining «Sug'urta bozorini raqamlashtirish va hayot sug'urtasi sohasini rivojlantirish bo'yicha qo'shimcha chora-tadbirlar to'g'risida» 2021 yil 23 oktabrdagi PQ-5265-son qarori ijrosini ta'minlash maqsadida
30.	Sug'urta xizmatlari bozorini yanada rivojlantirish chora-tadbirlari to'g'risida	O'zbekiston Respublikasi Vazirlar Mahkamasining qarori, 27 noyabr 2002 y., № 413	«Sug'urta faoliyati to'g'risida»gi O'zbekiston Respublikasi Qonuniga va O'zbekiston Respublikasi Prezidentining «O'zbekiston Respublikasining sug'urta bozorini isloh qilish va uning jadal rivojlanishini ta'minlash chora-tadbirlari to'g'risida» 2019 yil 2 avgustdagi PQ-4412-son qaroriga muvofiq hamda sug'urta tizimini rivojlantirishni rag'batlantirish, sug'urtalovchilarning moddiy-texnika bazasini va moliyaviy barqarorligini mustahkamlash, ularning mintaqaviy vakolatxonalarini kengaytirish va aholining sug'urta tashkilotlariga bo'lgan ishonchini oshirish maqsadida.

№/H	Normativ-huquqiy hujjat nomi	Qabullangan sana va raqami	Asosiy mazmuni
Manfaatdor vazirliklar va idoralar tomonidan qabul qilingan normativ-huquqiy hujjatlar			
31.	Qishloq xo'jalik korxonalarini mulkini davlat majburiy sug'urtasiga olish yuzasidan yo'riqnoma	O'zbekiston Respublikasi Moliya vazirligi, 20 dekabr 1993 y., №56/24 [O'zbekiston Respublikasi Adliya vazirligi tomonidan 1994 yil 1 martda 24-son bilan davlat ro'yxatidan o'tkazilgan]	O'zbekiston Respublikasining «Sug'urta to'g'risida»gi qonuniga muvofiq hamda Vazirlar Mahkamasining «Jamoat, davlat xo'jaliklari va boshqa davlat qishloq xo'jaligi korxonalarini mulkining davlat majburiy sug'urtasi to'g'risida»gi 1993 yil 23 dekabrda 608-raqamli qaroriga asosan, qishloq xo'jaligi mahsulotlari yetishtiradigan hamma qishloq xo'jalik korxonalarining mulklari davlat majburiy sug'urtasiga olinadi.
32.	Davlat, qishloq xo'jalik korxonalarini, shirkat, jamoat tashkilotlari, dehqon (fermer) va ijajachi xo'jaliklarning qishloq xo'jalik ekinlari, hayvonlari, binolari, inshootlari, mulki, fuqarolar mulki nobud bo'lishi, vayron bo'lishi hamda shikastlanishining oldini olishga va transportdagi yo'lovchilarning xavfsizligini ta'minlashga qaratilgan, sug'urta badallaridan ajratmalar hisobiga mablag' bilan ta'minlanadigan tadbirlar ro'yxati	O'zbekiston Respublikasi Adliya vazirligi tomonidan 1994 yil 9 fevralda 29-son bilan davlat ro'yxatidan o'tkazilgan	Mazkur Ro'yxat O'zbekiston Respublikasi Moliya vazirligining 2003-yil 7-yanvardagi «O'zbekiston Respublikasi Moliya vazirligining ayrim normativ-huquqiy hujjatlarini o'z kuchini yo'qotgan deb topish to'g'risida»gi 9-son buyrug'iga asosan o'z kuchini yo'qotgan va O'zbekiston Respublikasi Adliya vazirligining 2003-yil 5-fevraldagi 34-mx-son buyrug'i bilan davlat reestrini chiqarilgan.
33.	Sug'urta tashkilotlarini ro'yxatdan o'tkazish tartibi to'g'risida tushuntirish	O'zbekiston Respublikasi moliya vazirligi, 03.05.1999 y. № 34 [O'zbekiston Respublikasi Adliya vazirligi tomonidan 1999 yil 21 mayda 733-son bilan davlat ro'yxatidan o'tkazilgan]	O'zbekiston Respublikasining «Sug'urta to'g'risida»gi qonunida Davlat boshqaruvi organlari sug'urtalovchilarning, sug'urtalovchilar birlashmalarining yagona davlat reestrini, shuningdek sug'urta brokerlarining reestrini yuritishi belgilab qo'yilgan.
34.	Qayta sug'urta qilish xizmatlari ko'rsatishning yagona talablari va standartlari to'g'risidagi nizomni tasdiqlash haqida	O'zbekiston Respublikasi moliya vazirligining buyrug'i [O'zbekiston Respublikasi Adliya vazirligi tomonidan 2011 yil 29 yanvarda 2190-son bilan davlat ro'yxatidan o'tkazilgan]	Qayta sug'urta qilish xizmatlari ko'rsatishning yagona talablari va standartlari to'g'risidagi Nizom tasdiqlangan

п/н	Normativ-huquqiy hujjat nomi	Qabullangan sana va raqami	Asosiy mazmuni
35.	Korxonalar, tashkilotlar, muassasalar, fermer xo'jaligi, o'quv yurtining ijtimoiy sug'urta bo'yicha komissiyasi to'g'risidagi nizom, shuningdek, unga o'zgartirishlarni o'z kuchini so'qotgan deb topish to'g'risida	O'zbekiston Respublikasi mehnat va aholini ijtimoiy muhofaza qilish vazirining buyrug'i [O'zbekiston Respublikasi Adliya vazirligi tomonidan 2015 yil 16 sentabrda 431-2-son bilan davlat ro'yxatidan o'tkazilgan] 29 avgust 2015 y., № 32-b	O'zbekiston Respublikasi Prezidentining 2009 yil 30 dekabrda PQ-1251-sonli «O'zbekiston Respublikasi mehnat va aholini ijtimoiy muhofaza qilish vazirligi tuzilmasini takomillashtirish chora-tadbirlari to'g'risida»gi va 2009 yil 30 dekabrda PQ-1252-sonli «O'zbekiston Respublikasi Moliya vazirligi huzuridagi budjetdan tashqari Pensiya jamg'armasining tashkiliy tuzilmasini shakllantirish chora-tadbirlari to'g'risida»gi qarorlariga muvofiq O'zbekiston Respublikasi Ijtimoiy ta'minot vazirligi tomonidan tasdiqlangan Korxonalar, tashkilotlar, muassasalar, fermer xo'jaligi, o'quv yurtining ijtimoiy sug'urta bo'yicha komissiyasi to'g'risida nizom (ro'yxat raqami 431, 1998 yil 9 aprel) o'z kuchini yo'qotgan
36.	Sug'urtalovchi va qayta sug'urtalovchining investitsion faoliyati to'g'risidagi nizomga o'zgartirishlar va qo'shimcha kiritish haqida	O'zbekiston Respublikasi moliya vazirining buyrug'i [O'zbekiston Respublikasi Adliya vazirligi tomonidan 2021 yil 22 dekabrda 1982-2-son bilan davlat ro'yxatidan o'tkazilgan]	O'zbekiston Respublikasi Prezidentining 2021-yil 13-aprelda «Kapital bozorini yanada rivojlantirish chora-tadbirlari to'g'risida»gi PF-6207-son Farmoniga muvofiq sug'urtalovchi va qayta sug'urtalovchining investitsion faoliyati to'g'risidagi Nizom tasdiqlandi

3 | O‘ZBEKISTONNING QISHLOQ XO‘JALIGI EKINLARI SOHASIDAGI SUG‘URTA KOMPANIYALARI TAHLILI VA ULARNING RO‘YXATI

Respublika qishloq xo‘jaligining xalq xo‘jaligining boshqa tarmoqlaridan farqi shundaki, ishlab chiqarish faoliyati va natijalari ko‘pincha tasodifiy xarakterga ega bo‘lib, birinchi navbatda, biologik va ob-havo omillari bilan chambarchas bog‘liq bo‘lgan jarayonni ifodalaydi. Shu boisdan ham qishloq xo‘jaligi ishlab chiqarishi har doim iqtisodiyotning eng xavfi yuqori tarmoqlaridan biri bo‘lib kelgan. Shu bois qishloq xo‘jaligida qishloq xo‘jaligi ishlab chiqarishini barqaror tashkil etishni ta‘minlash garovi sifatidagi sug‘urta tizimini rivojlantirish muhim jihatdir.

So‘nggi yillarda O‘zbekistonda sug‘urta bozoriga oid qator qonun hujjatlari, me‘yoriy-huquqiy hujjatlar va me‘yoriy hujjatlar qabul qilindi. O‘zbekiston Respublikasining «Sug‘urta faoliyati to‘g‘risida»gi qonuni (2021-yil 23-noyabrdagi O‘RQ-730-son) ham qabul qilindi, sug‘urta tashkilotlarining sug‘urta faoliyatining normativ-huquqiy bazasi mustahkamlandi, bu esa milliy iqtisodiyot tarmoqlarining yanada jadal rivojlanishiga xizmat qildi.

Qabul qilingan normativ-huquqiy hujjatlardan O‘zbekiston Respublikasi Prezidentining 2019-yil 2-avgustdagi «O‘zbekiston Respublikasining sug‘urta bozorini isloh qilish va jadal rivojlanishini ta‘minlash chora-tadbirlari to‘g‘risida»gi PQ-4412-son Farmoni qabul qilindi muhim. Mazkur qarorga muvofiq, O‘zbekiston Respublikasi sug‘urta bozorini isloh qilish va uning jadal rivojlanishini ta‘minlash asosiy maqsadlardan biri hisoblanadi.

Shuningdek, O‘zbekiston Respublikasi Moliya vazirligi huzuridagi Sug‘urta nazorati davlat inspeksiyasi negizida O‘zbekiston Respublikasi Moliya vazirligi huzuridagi Sug‘urta bozorini rivojlantirish agentligini tashkil etish va hamda paxta xomashyosi va boshqoqli don ekinlarining kelajakdagi hosilini sug‘urta qilish tizimini takomillashtirish bo‘yicha chora-tadbirlar ko‘rish yuqoridagi qarorning eng muhim vazifalaridan biri hisoblanadi.

Agentlik sug‘urta bozorini tartibga solish va rivojlantirish bo‘yicha vakolatli davlat organi bo‘lib, sug‘urta munosabatlarining barcha ishtirokchilarining huquqlari va qonuniy manfaatlari himoya qilinishini ta‘minlaydi, o‘z faoliyati to‘g‘risida O‘zbekiston Respublikasi Moliya vazirligiga hisobot beradi.

O‘zbekiston Respublikasi Prezidentining 2022-yil 21-dekabrda «Yangi O‘zbekistonda ma‘muriy islohotlarni amalga oshirish chora-tadbirlari to‘g‘risida»gi PF-269-son farmoniga asosan 2023-yil 1-yanvardan boshlab O‘zbekiston Respublikasi Moliya vazirligi negizida O‘zbekiston Respublikasi Iqtisodiyot va moliya vazirligi tashkil etilgan bo‘lib, mazkur Farmonning 3-ilovasiga asosan «O‘zbekiston Respublikasi Moliya vazirligi huzuridagi Sug‘urta bozorini rivojlantirish agentligi» 1-yanvardan boshlab tugatildi, uning vazifa va funksiyalari O‘zbekiston Respublikasi Iqtisodiyot va moliya vazirligiga o‘tkazildi. Iqtisodiyot va moliya vazirligi huzurida «Kapital bozorini rivojlantirish va sug‘urta departamenti» tashkil etildi. O‘zbekiston Respublikasi Iqtisodiyot va moliya vazirligining 2023-yil 13-martdagi 26-sonli buyrug‘ining 4-ilovasiga («O‘zbekiston Respublikasi Iqtisodiyot va moliya vazirligi to‘g‘risida»gi vaqtinchalik nizom) muvofiq vazirlikning sug‘urta sohasidagi asosiy vazifalari va funksiyalari quyidagilardan iborat: «... sug‘urta bozori faoliyati va uning professional ishtirokchilari faoliyatining ochiqligi va shaffofligini, shu jumladan sug‘urta faoliyati sohasidagi statistik va moliyaviy ko‘rsatkichlarni muntazam e‘lon qilish orqali ta‘minlash; sug‘urta xizmatlari iste‘molchilari va sug‘urta munosabatlarining boshqa ishtirokchilarining huquqlari va qonuniy manfaatlari himoya qilinishini ta‘minlash...; sug‘urtalovchilar (qayta sug‘urtalovchilar) va sug‘urta brokerlarining sug‘urta faoliyatini litsenziyalash, aktuariylar faoliyatini sertifikatlash va hokazo.

Agentlikning o‘z vakolatlari doirasida qabul qilgan qarorlari sug‘urta bozorining barcha professional ishtirokchilari uchun majburiydir.

Agentlikning vakolatlariga quyidagilar kiradi:

- sug'urta bozori mutaxassislarini, shu jumladan xorijda, shuningdek, xalqaro darajadagi ekspertlar va mutaxassislarni jalb qilgan holda tayyorlash, qayta tayyorlash va malakasini oshirishni tashkil etishga ko'maklashish;
- sug'urtalovchilar (qayta sug'urtalovchilar) va sug'urta brokerlarining sug'urta faoliyatini litsenziyalash, aktuariylar faoliyatini sertifikatlash.

Shuningdek, Moliya vazirligi huzuridagi Sug'urta bozorini rivojlantirish agentligining budjetdan tashqari jamg'armasi tashkil etildi.

Shuningdek, O'zbekiston Respublikasi Prezidentining 2022-yil 28-yanvardagi PF-60-sonli «2022-2026-yillarda Yangi O'zbekistonni rivojlantirish strategiyasi to'g'risida»gi qarorida belgilangan 30-maqсад talablaridan kelib chiqib, «qishloq xo'jaligida davlat tomonidan qo'llab-quvvatlash ko'lamini kengaytirish va yangi sug'urta mexanizmlarini joriy etish» ustuvor vazifalar sifatida belgilandi.

Shuningdek, O'zbekiston Respublikasi Vazirlar Mahkamasining 2019-yil 17-iyundagi 505-sonli «Paxta xomashyosi va boshqali don ekinlaridan kelgusida hosilni sug'urta qilish tizimini takomillashtirish chora-tadbirlari to'g'risida»gi va 2019-yil 30-sentabrdagi 505-son qarorlari. 830-sonli «Ish xo'jaliklarida va chorvachilik sohasida faoliyat yurituvchi tadbirkorlik subektlarida chorva mollarini sug'urta qilish tartibi to'g'risidagi nizomni tasdiqlash haqida»gi qarori qishloq xo'jaligida sug'urta tizimini keng rivojlantirishga qaratilgan muhim me'yoriy hujjatlar bo'ldi.

Mamlakatimizda sug'urta faoliyatini huquqiy himoya qilishni yanada kuchaytirish va sohani yanada jadal rivojlantirish maqsadida Qonunchilik palatasi 2021-yil 15-iyunda «Sug'urta faoliyati to'g'risida»gi O'zbekiston Respublikasi Qonunini qabul qildi va Senat tomonidan 2021 yil 27 avgustda ma'qullandi.

Yuqoridagi me'yoriy-huquqiy baza bugungi kunda bozor sharoitlari asosida respublika sug'urta tashkilotlari faoliyati erkinligini ta'minlash, xizmatlar turlarini diversifikatsiya qilish, tadbirkorlik sub'ektlari huquqlarini himoya qilish uchun asos bo'ldi.

Qishloq xo'jaligini sug'urtalash darajasini oshirish maqsadida Qishloq xo'jaligini rivojlantirish strategiyasi va uni amalga oshirish dasturlarida qishloq xo'jaligi sug'urtasi bozori infratuzilmasini shakllantirish va qishloq xo'jaligi sug'urtasi mexanizmlarini takomillashtirish chora-tadbirlari nazarda tutilgan:

- qishloq xo'jaligi tadbirkorlarini sug'urtalash bo'yicha ma'lumotlar bazasini yaratish, qishloq xo'jaligi sug'urtasi tizimini raqamlashtirish va monitoringini tashkil etish;
- xorijiy moliya institutlari va tashkilotlari tomonidan moliyalashtiriladigan sinov xalqaro loyihalari asosida qishloq xo'jaligi sug'urtasining shakllari va tizimlari, aktuar tadqiqotlari, sug'urta mahsulotlarini ishlab chiqish bo'yicha fundamental va amaliy tadqiqotlarni amalga oshirish;
- o'quv dasturlarini ishlab chiqish va qishloq xo'jaligi sug'urtasi bozori, o'simliklarni sug'urtalash va boshqalar bo'yicha turli o'quv kurslari va o'quv seminarlarini tashkil etish, shuningdek, qishloq xo'jaligi ishlab chiqarish sub'ektlarining malakasini oshirish;
- qishloq xo'jaligi tadbirkorlari va sug'urta kompaniyalarining qishloq xo'jaligi sug'urtasi bo'yicha faoliyatini subsidiyalash va boshqalar.

Amalga oshirilayotgan chora-tadbirlarga muvofiq, respublika sug'urta bozori tarkibida yildan-yilga ijobiy o'zgarishlar ro'y bermoqda. Masalan, 2019-yilda respublikada faoliyat ko'rsatayotgan sug'urta tashkilotlari soni 36 birlikni tashkil etgan bo'lsa, 2022-yilda bu

ko'rsatkich 2019-yilga nisbatan 5 birlikka (14,0 foiz) ko'payib, 41 birlikka yetdi. Tegishli, tahlil qilingan yillarda sug'urta tashkilotlarining umumiy ustav kapitali 2,5 barobarga oshib, 1884,0 mlrd.so'mga yetdi. (4-jadval).

4-JADVAL. O'ZBEKISTON RESPUBLIKASI SUG'URTA BOZORI STRUKTURASI

No	Sug'urta bozori strukturasi	2019 y.	2020 y.	2021 y.	2022 y.	2022 y. 2019 yilga nisbatan % da
1.	Sug'urta tashkilotlari soni, birlik	36	40	42	41	114,0
	jumladan, hayotni sug'urtalash bo'yicha, birlik	8	8	8	8	-
2.	Sug'urta tashkilotlarining umumiy ustav kapitali (mlrd. so'm)	755,2	1439,2	1590,0	1884,0	2,5 marta
3.	Sug'urta brokerlari soni, birlik	5	5	5	7	1,4 marta
4.	Aktuariylar soni	5	5	5	5	-
5.	Sug'urta agentlari soni, birlik	8657	8900	9581	9155	105,8
	jumladan yuridik shaxslar	2388	2639	2820	2625	110,0
6.	To'lovlarni kafolatlash Fondi a'zolari bo'lgan sug'urta tashkilotlari soni	17	19	23	23	1,4 marta

Sug'urta brokerlari soni 5 tadan 7 taga ko'paydi, aktuariylar soni esa o'zgarishsiz qoldi. 2022 yilga kelib sug'urta agentlari soni 9155 taga yetdi. yoki 2019 yilga nisbatan 5,8 foizga oshdi.

Ta'kidlash joizki, 2023-yil 1-yanvar holatiga sug'urta xizmatlarini ko'rsatuvchi umumiy sug'urta sohasida 34 ta, hayotni sug'urtalash sohasida esa 8 ta sug'urta kompaniyasi faoliyat ko'rsatmoqda. Yuqorida qayd etilgan 34 ta umumiy tarmoq korxonalaridan faqat 2-3 tasi davlat mulki, qolganlari esa xususiy sug'urta kompaniyalaridir (2-ilova).

2022-yil yakuniga ko'ra umumiy sug'urta bozorida sug'urta mukofotlari hajmi 2021-yilga nisbatan 1262,6 milliard so'mga oshganini alohida ta'kidlaymiz. Ushbu ko'rsatkichdagi eng katta o'zgarishlarni belgilangan muddatda sug'urta mukofotlari 68 728 million so'mga oshgan "IMPEX-INSURANCE" AJ sug'urta kompaniyasida kuzatish mumkin..

«IMPEX-INSURANCE» aksiyadorlik jamiyatiga umumiy sug'urta tarmog'ining 1, 2, 3, 4, 5, 6, 7, 8, 9, 10, 11, 12, 13, 14, 15, 16 va 17-sinflari bo'yicha ixtiyoriy va majburiy sug'urta qilish uchun 2021-yil 5-oktabrdagi SF seriyadagi 00022-sonli litsenziyasi berildi. <http://imda.uz/ru/impeh-vidana-litsenziya/>.

Shu bilan birga, «GARANT INSURANCE GROUP» AJda 2022 yilda bu ko'rsatkich 2021 yilga nisbatan 52,4 foizga kamayganini ta'kidlaymiz (1-ilova).

Agrosanoat majmuasiga bevosita xizmat ko'rsatuvchi «O'ZAGROSUG'URTA» AJ sug'urta kompaniyasi ko'rsatkichlari bo'yicha 2022 yilda sug'urta mukofotlari 2021 yilga nisbatan 135 647 million so'mga oshgan.

Qayd etish joizki, 2022-yilda 2021-yilga nisbatan qayta sug'urta mukofotlari 56,6 foizga oshgan. Bu ko'rsatkich bo'yicha eng yuqori o'rinni "MOSAIS SUG'URTA KOMPANIYASI" OAJ sug'urta kompaniyasi egalladi. Xususan, 2021-yilda mazkur korxonadan qayta sug'urtalangan sug'urta mukofotlari miqdori 48 million so'mni tashkil etgan bo'lsa, 2022-yilga kelib bu ko'rsatkich 7586 million so'mga yetdi yoki tahlil qilingan yillarga nisbatan 1580 foizga oshdi.

Hayotni sug'urtalash bo'yicha respublikada 8 ta sug'urta kompaniyasi mavjud bo'lsa, eng yuqori ko'rsatkich «ALFA LIFE INSURANCE» AJ sug'urta kompaniyasiga to'g'ri keladi, bunda 2022-yil yakunida 2021-yilga nisbatan o'sish 214,6 foizni tashkil etdi. (2-ilova).

Hozirgi kunda respublikamizda sug'urtaning 18 toifasi mavjud bo'lib, ulardan eng faollari quyida keltirilgan:

- 1-sinf – baxtsiz hodisalardan sug'urtalash;
- 2-sinf – majburiy tibbiy sug'urta;
- 8-sinf – yong'in va tabiiy ofatlardan sug'urtalash;
- 9-sinf – moddiy zarardan sug'urta qilish.

Ma'lumot uchun: 2021-yilda 1-sinf bo'yicha sug'urta mukofotlari 46,7 milliard so'mni tashkil etgan bo'lsa, 2022-yilda bu ko'rsatkich 59,3 milliard so'mni tashkil etdi, ya'ni. 26,8% o'sish. 2021 yil yakuniga ko'ra 2-sinf bo'yicha sug'urta mukofotlari 5 197 million so'mni tashkil etgan bo'lsa, 2022 yilda bu ko'rsatkich 14 foizga kamaygan va 4 445 million so'mni tashkil etgan. Sug'urta majburiyatlari 2021-yilda 19753,12 mlrd. so'mni tashkil etgan bo'lsa, 2022-yilda bu ko'rsatkich 50128,1 mlrd. so'mni tashkil etib, 153,8 foizga o'sgan. (Boshqa sinflar bo'yicha ma'lumotlar ilova qilinadi).

Tahlillar shuni ko'rsatadiki, faqat 8-9-sinflarda tuzilgan sug'urta shartnomalari qishloq xo'jaligi ekinlariga tegishli bo'lgan.

O'rganishdan ma'lum bo'lishicha, respublikada faoliyat yuritayotgan 41 ta sug'urta kompaniyasidan faqat 3 tasi qishloq xo'jaligi ekinlarini sug'urtalash bo'yicha xizmat ko'rsatgan: «O'zagrosug'urta» AJ, «My Insurance» kompaniyasi, «Semurg insurance» kompaniyasi.

Shuni ham ta'kidlash kerakki, 2022-2023 yillarga mo'ljallangan. faqat ikkita sug'urta kompaniyasi qishloq xo'jaligi sug'urtasi xizmatlarini taklif etadi: «O'zagrosug'urta» AJ va «Semurg insurance» kompaniyasi.

Qishloq xo'jaligi sug'urtasini rivojlantirishni qo'llab-quvvatlash bo'yicha ko'rilgan chora-tadbirlar yetarli darajada amalga oshirilmadi va bu boradagi rejalar qisman amalga oshirilmadi.

2019-2021 yillar uchun meva-sabzavot mahsulotlari uchun sug'urta badallarini to'lashni subsidiyalash, shuningdek, ushbu sohaga xorijiy mutaxassislarni jalb qilish uchun Davlat budjetidan investitsiyalar ajratilmagan. Eslatib o'tamiz, 2022-yilning yanvar-avgust oylarida qishloq xo'jaligi sohasiga davlat tomonidan 50 milliard so'm (davlat subsidiyalari rejalashtirilgan hajmining 2,2 foizi) subsidiyalar ajratish rejalashtirilgan edi.

Hozirgi vaqtda qishloq xo'jaligida sug'urta faoliyati bilan shug'ullanuvchi kompaniyalar soni kam; Shu bilan birga, bugungi kunda ayrim sug'urta kompaniyalari xorijda mavjud sug'urta turlaridan (pilot) qishloq xo'jaligida foydalanishni boshlamoqda, xususan, O'zbekiston Respublikasi Qishloq xo'jaligi vazirligi, OAJ bilan hamkorlikda ishlayotgan «Semurg insurance» QK kompaniyasini nomlash mumkin. O'zagrosug'urta" va "My Insurance" kompaniyasi.

O'zbekistonda qishloq xo'jaligi sug'urtasi bozori qiziqishning pasayish tendentsiyasiga duch kelmoqda, bu esa yetakchi mahalliy sug'urtalovchilardan biri «O'zagrosug'urta» kompaniyasi o'zining yuqori volatilligi va moliyaviy yo'qotishlar tufayli ushbu biznesga ta'sirini kamaytirayotgani bilan bog'liq. Buni «O'zagrosug'urta» kompaniyasining qishloq xo'jaligi sug'urtasi bo'yicha sug'urta mukofoti – 2017-yildagi 147,983 million so'mdan 2021-yilda 2500 million so'mga kamayishi misolida ham ko'rish mumkin.

Masalan, Samarqand viloyatida 2019-2022 yillarga mo'ljallangan. ekinlarni sug'urtalash shartnomalari soni 1544 tadan kamaygan. 2019 yilda 4 tagacha. 2022 yilda, ya'ni 386 marta.

Ma'lumot uchun: «O'zagrosug'urta» korxonasi faoliyati haqida.

Qishloq xo'jaligida tabiiy ofatlar, kasalliklar yoki zararkunandalar tufayli hosilning nobud bo'lishi xavfi mavjud ²¹.

Risklarni boshqarishning eng samarali vositalaridan biri bu risklarni sug'urtalashdir. Respublikada bu boradagi sug'urta xizmatlari «O'zagrosug'urta» aksiyadorlik jamiyati tomonidan ko'rsatiladi.

Shuni ta'kidlash kerakki, qishloq xo'jaligi tavakkalchiligini sug'urtalashning asosiy maqsadi qishloq xo'jaligi ishlab chiqaruvchisiga tabiiy ofatlar, kasalliklar, qishloq xo'jaligi zararkunandalari va hokazolar natijasida yuzaga kelishi mumkin bo'lgan hosil yoki chorva mollarining yo'qolishi uchun qisman yoki to'liq kompensatsiya olishdan iborat. "O'zagrosug'urta" AJ respublikaning asosiy sug'urta kompaniyasi bo'lib, ushbu sohada sug'urta qoplamasini ta'minlaydi. Kompaniyaning asosiy mijozlari fermer xo'jaliklari, shuningdek, qishloq xo'jaligi ishlab chiqaruvchilariga xizmat ko'rsatuvchi hududlar vakillaridir.

«O'zagrosug'urta» kompaniyasi 100 dan ortiq turdagi sug'urta xizmatlarini taklif etadi, ulardan 40 ga yaqini qishloq xo'jaligi ishlab chiqaruvchilariga, jumladan, qishloq xo'jaligi ekinlari, barcha turdagi parranda va chorva mollarini sug'urtalash xizmatlari, lizingga olingan qishloq xo'jaligi texnikasi va boshqalarni taqdim etadi.²²

Ta'kidlash joizki, «O'zagrosug'urta» aksiyadorlik jamiyati tomonidan bu borada amalga oshirilayotgan samarali ishlar samarasida sug'urta shartnomalari soni yil sayin ortib bormoqda.

Agar 2014-yilda «O'zagrosug'urta» korxonasi tomonidan paxta va g'alla ekinlarini sug'urta qilish bo'yicha 18 024 ta sug'urta shartnomasi tuzilgan bo'lib, sug'urta majburiyatlari summasi 143 milliard so'mni tashkil etgan bo'lsa, 2015 yilda tuzilgan shartnomalar soni 20 518 taga yetdi. so'mni tashkil etgan majburiyatlar 178 mlrd. Shundan 6 ming 250 shartnoma g'alla hosilini sug'urtalashga, 14 ming 268 shartnoma paxta hosilini sug'urtalashga to'g'ri keladi.

Kompaniya tomonidan 2015-yilda fermer xo'jaliklariga 7,7 milliard so'm sug'urta tovonlari to'langan.

Tabiiy ofatlar va ofatlar fors-major holatlari bo'lib, katta zarar etkazishi mumkin, shu jumladan etishtiriladigan qishloq xo'jaligi mahsulotlariga. Shu munosabat bilan qishloq xo'jaligi ishlab chiqaruvchilari uchun sug'urta himoyasining mavjudligi ularning moliyaviy yo'qotishlarini kamaytirishi yoki qoplashi mumkin. Bu yo'nalishda ichki sug'urta bozorining yetakchilaridan biri – «O'zagrosug'urta» aksiyadorlik jamiyati qishloq xo'jaligi ishlab chiqaruvchilarini arzon narxlarda ularning ehtiyojlariga mos sug'urta mahsulotlari bilan ta'minlamoqda.

2015-yil yakuni bo'yicha «O'zagrosug'urta» korxonasi tomonidan fermer xo'jaliklari bilan 18 ming 364 ta hosil sug'urtasi shartnomalari tuzilgan bo'lib, shundan 4 ming 80 tasi g'alla, 14 ming 256 tasi paxta yetishtirish bo'yicha. Qayd etish joizki, 2014 yilga nisbatan tuzilgan shartnomalar soni 343 taga oshgan. Tuzilgan sug'urta shartnomalari bo'yicha sug'urta majburiyatlari hajmi 159,6 milliard so'mni tashkil etdi²³.

Mijozlar tomonidan to'langan sug'urta mukofotlari sug'urta tariflari asosida hisoblanadi. Sug'urta tariflari diapazoni sug'urta summasining 0,1% dan 10% gacha belgilanadi.

Shuni ham ta'kidlash kerakki, xalqaro amaliyotda ekinlarni sug'urtalash ikkita eng muhim funktsiyani bajaradi²⁴, xususan:

- 1. Fermerlarga to'g'ridan-to'g'ri to'lanadigan pul kompensatsiyasi hosil yetishmasligi oqibatlarini yengish va o'z agrobiznesini tiklashga yordam beradi.
- 2. Sug'urta nafaqat fermerlarga o'z biznesini saqlab qolishga, balki uni muvaffaqiyatli rivojlantirishga ham yordam beradi.

Shu sababli, qishloq xo'jaligi sug'urtasini taqsimlashda kelajakdagi hosil sug'urtasi qishloq xo'jaligini rivojlantirish uchun kredit olish uchun garov sifatida moliyaviy vosita sifatida ishlatilishi kerak.

²¹<http://agroinsurance.com/ru/uzbekistan-v-2015-godu-uzagrosugurta-vyiplatila-fermerskim-hozyaystvam-7-7-mlrd-sumov-strahoviyih-vozmeshheniy/>

²²<http://agroinsurance.com/ru/uzbekistan-v-2015-godu-uzagrosugurta-vyiplatila-fermerskim-hozyaystvam-7-7-mlrd-sumov-strahoviyih-vozmeshheniy/>

²³<http://agroinsurance.com/ru/uzbekistan-ao-uzagrosugurta-zaklyucheno-bolee-18-3-tyis-dogovorov-po-strahovaniyu-urozhaya-selhozkultur/>

²⁴ <https://semurginsurance.uz/news/agroinsurance-2023-pervye-itogi-konferentsii/>

Rivojlangan xorijiy mamlakatlar tajribasidan kelib chiqib, davlat tomonidan qo'llab-quvvatlashning mavjud mexanizm va usullari samarali ekanini alohida ta'kidlash lozim. Xususan, qishloq xo'jaligida sug'urta xizmatlari ko'rsatuvchi korxonalarining sug'urta mukofotlarini qisman subsidiyalash eng samarali mexanizm hisoblanadi. Bu holat sug'urta kompaniyalarining qishloq xo'jaligi sohasiga xizmat ko'rsatishga qiziqishi ortishiga olib keladi.

O'zbekiston Respublikasi Vazirlar Mahkamasining 2002-yil 27-noyabrdagi «Sug'urta xizmatlari bozorini yanada rivojlantirish chora-tadbirlari to'g'risida»gi 413-son qaroriga muvofiq sug'urta turlaridan (sinflaridan) sug'urtalovchilar va sug'urta brokerlarining sug'urta faoliyatini litsenziyalash to'g'risidagi nizomda belgilangan sug'urtalovchilar tomonidan qo'llaniladi: sug'urtalovchining litsenziyasida litsenziat amalga oshirish huquqiga ega bo'lgan sug'urta turlari (sinflari) ko'rsatiladi. Sug'urta sinfi – bu ma'lum umumiy belgilar bilan birlashtirilgan sug'urta turlari to'plami. Har bir darsning mazmuni va o'tkazish shartlariga qo'yiladigan talablar qarorda to'liq ko'rsatilgan. Mazkur Nizomda ko'rsatilgan sinflarga muvofiq, respublikamizda ixtiyoriy sug'urtani amalga oshiruvchi tashkilotlar bugungi kunda sug'urta turlarini (sinflarini) ta'minlamoqda.

Bu sinflar qishloq xo'jaligidagi sug'urta turlarini ham qamrab oladi. Xususan, O'zbekiston Respublikasi Qishloq xo'jaligi vazirligi bilan hamkorlikda faoliyat yuritayotgan «O'zagrosug'urta» aksiyadorlik jamiyati, «My Insurance» va «Semurg insurance» qo'shma korxonalari qishloq xo'jaligi sohasida turli sug'urta turlarini taklif etmoqda.

«O'zagrosug'urta» AJ umumiy sug'urta sohasida sug'urta faoliyatini barcha 18 ta sug'urta toifalari tasnifi bo'yicha majburiy va ixtiyoriy shakllarda amalga oshiradi. Kompaniya sug'urtaning yangi turlarini joriy etishga katta e'tibor qaratib, bugungi kunda o'z mijozlariga 140 dan ortiq sug'urta xizmatlarini taklif etmoqda.

Olis qishloqlar aholisini sug'urta himoyasi darajasini oshirish maqsadida 500 ga yaqin agentlik bo'limlari faoliyat yuritmoqda. Ammo qishloq xo'jaligi sug'urtasi uchun moliyaviy xavflarni sug'urtalashning 16 sinfini ko'rib chiqsak, unda barcha sug'urta kompaniyalari buning uchun litsenziyalangan. Ammo shuni tan olish kerakki, qishloq xo'jaligida tavakkalchilik darajasi boshqa tarmoqlarga qaraganda yuqori, yo'qotish ehtimoli yuqori, rentabellik darajasi esa past.

Tadqiqot natijalari shuni ko'rsatadiki, 2020-2021 yillar uchun. Qoraqalpog'iston Respublikasidagi «O'zagrosug'urta» aksiyadorlik jamiyati hosilni sug'urtalash xizmatlarini ko'rsatmagan. Ushbu mintaqadagi bunday xizmatlar «My Insurance» tomonidan taqdim etilgan.

«My Insurance» kompaniyasi qariyb 20 yildan buyon milliy sug'urta bozorida o'z mahsulotlarini namoyish etib, sug'urta bozorining professional ishtirokchisi sifatida ushbu islohotlarni amalga oshirishdagi faolligini ko'rsatib, yetakchi o'rinni egallab kelmoqda.

Kompaniyaning asosiy hamkorlari: Sanoat Kurilish Bank, Berlin Chemie, Menarini Group va boshqalar.

Kompaniyaning asosiy maqsadi sug'urta hodisalari yuz berganda mijozlarga tez va sifatli xizmat ko'rsatish, sug'urta shartnomalari bo'yicha mijozlar oldidagi majburiyatlarni tez va sifatli bajarishdir.

Kompaniya 20 dan ortiq turdagi sug'urta xizmatlarini taqdim etadi. 2021-2022 yillar davomida. kompaniya Qoraqalpog'iston Respublikasida hosilni sug'urtalash xizmatlarini ko'rsatdi.

Tahlillardan ko'rinib turibdiki, «My Insurance» MChJ Qoraqalpog'iston Respublikasining Qorauzyak (76 ta fermer xo'jaligi) va Taxtako'pir (8 ta fermer xo'jaligi) tumanlaridagi fermer xo'jaliklari bilan paxta xomashyosi va g'alla yetishtirish uchun olingan kreditlarning qaytarilmasligini sug'urta qilish bo'yicha shartnomalar tuzgan.

«AGROBANK» ATBning mazkur hududlardagi filiallari tomonidan fermer xo'jaliklarining bug'doydan qarzdorligi yuzasidan xo'jalik sudlariga da'vo arizalari kiritilib, qarzdorlik sud tomonidan to'liq hajmda va belgilangan tartibda undirildi.

Fermer xo'jaliklari Kengashi tomonidan Qorauzyak va Taxtako'pir tumanlarida faoliyat yuritayotgan fermer xo'jaliklarining «My Insurance» kompaniyasi bilan tuzgan to'lovni to'lamaslik shartnomalari ko'rib chiqildi va tekshirish davomida shartnomaning 3.1-bandiga asosan «Qarzdor»ning kreditini qaytarish muddati belgilandi. (qarz oluvchi) kredit shartnomasida ko'rsatilgan (oxirgi sana) yoki kredit qarzi sud tomonidan muddatidan oldin undirilishi belgilab qo'yilganda, "Sug'urta qildiruvchi" majburiyatini bajarmaganligi natijasida zarar ko'rganligi ko'rsatilgan. "Sug'urtalangan", ya'ni kredit shartnomasi bo'yicha kredit qarzini (qarz summasini) to'lamaslik sug'urta hodisasi hisoblanadi.

Fermer xo'jaliklari kengashi Qorauzyak tumanidagi 76 fermer xo'jaligiga nisbatan 2 milliard 780 million so'm, Taxtako'pir tumanidagi 78 fermer xo'jaligiga nisbatan 3 milliard 600 million so'mni undirish to'g'risida da'vo arizalari bilan Nukus tumanlararo xo'jalik sudiga murojaat qilgan, shuningdek Taxtako'pir tuman sudi rad qilgan da'volar ham bo'lgan.

Ta'kidlash joizki, sug'urta shartnomasi vakolatli banklar, sug'urta kompaniyasi va fermer xo'jaliklari tomonidan tuzilganiga qaramay, vakolatli banklar filiallari tomonidan sug'urta tashkilotlaridan fermer xo'jaliklari foydasiga mablag' undirish bo'yicha ishlarni amalga oshirish va choralar ko'rish imkoniyati bo'lmagan. Natijada fermer xo'jaliklari imtiyozli kredit mablag'larini qaytarib bera olmagan, shu sababli ularning bank oldidagi qarzlari qaytarilmagan va shartnomada ko'rsatilgan muddat o'tgan.

Fermer xo'jaliklari imtiyozli kredit olishda sug'urta tashkilotiga mablag' o'tkazishlari shartligiga e'tibor qaratish lozim, ya'ni sug'urta kompaniyasiga sug'urta badalini to'lamagan fermer xo'jaligiga imtiyozli kredit mablag'leri berilmaydi.

Bugungi kunda qishloq xo'jaligi korxonalari asosan tijorat banklaridan olingan kreditlarning qaytarilmasligidan sug'urta shakllarini qabul qilmoqda. Ekinlarni sug'urtalash borgan sari tejamkor bo'lib bormoqda.

2019-2021 yillar uchun 50 mingdan ortiq sug'urta shartnomalari tuzilib, ular bo'yicha qariyb 117,0 milliard so'm sug'urta tovonlari to'landi.

Ta'kidlash joizki, O'zbekiston Respublikasi Vazirlar Mahkamasining 2019-yil 17-iyundagi «Paxta xomashyosi va boshoqlarni sug'urta qilish tizimini takomillashtirish to'g'risida»gi 505-son qaroriga muvofiq «O'zagrosug'urta» aksiyadorlik jamiyati tomonidan har yili paxta xomashyosi va g'alla ekinlarini yetishtiruvchi xo'jalik yurituvchi sub'ektlarga sug'urta xarajatlarini qoplash maqsadida paxta va g'alla xomashyosi yetishtirish uchun imtiyozli kreditlar ajratilmoqda.

Qishloq xo'jaligining boshqa tarmoqlari, jumladan, meva-sabzavotchilik sohasida ham moliyalashtirish manbalari ochildi, bu yerda meva-sabzavot mahsulotlarini eksport qilishga katta e'tibor qaratilmoqda.

Bundan tashqari, ushbu hududlarda meva-sabzavot sohasida hosilni yig'ib olishdan oldin ko'chat yetishtirish davrida qishloq xo'jaligi ekinlarini moliyalashtirishni ta'minlash mumkin bo'lgan sug'urta mexanizmi joriy etilgan va faoliyat ko'rsatmoqda.

Ta'kidlash joizki, agrosanoat majmuasida sug'urta xizmatlaridan foydalanish tartibi va shartlari qabul qilingan me'yoriy hujjatlarda belgilangan.

Ta'kidlash joizki, qishloq xo'jaligi korxonalari rahbarlarining aksariyati shartnoma tuzish jarayonida tuman (viloyat va boshqalar) bo'yicha yuristga ega emas, tegishli bilim darajasi bo'yicha zarur malakaga ega emas.

Shu munosabat bilan quyidagi faktlarni hisobga olish kerak:

- bilim darajasini oshirish, joylarda huquqiy va boshqa ongini ta'minlash;
- qishloq xo'jaligi sug'urtasini taqdim etish tartibini tushuntirish bo'yicha xizmatlarni tashkil etish va hokazo.

Shundan kelib chiqib, manfaatdor vazirlik va idoralarga qishloq xo'jaligi mahsulotlarini sug'urta qilish zarurligi va maqsadga muvofiqligi to'g'risida qishloq xo'jaligi ishlab chiqaruvchilari o'rtasida tushuntirish ishlarini olib borish vakolatini berish taklifi kiritilmoqda.

Aksariyat fermer xo'jaliklarida sug'urta hodisasi sodir bo'lganidan keyin yoki do'l bosgandan keyingina sug'urta zarurligi to'g'risidagi fikr hukmronlik qiladi (shu jumladan, suv resurslari tanqisligi tufayli ekinlar nobud bo'ladi, sug'urta kompaniyasi bila turib sug'urta shartnomasini tuzmaydi).

Ekinlarni sug'urta qilish shartnomasini sug'urta hodisasi sodir bo'lgunga qadar tuzish muhimdir. Shu bilan birga, shartnoma tuzishda kutilayotgan qishloq xo'jaligi mahsuloti darajasini hisobga olish kerak. Shundan keyingina sug'urta kompaniyasi va ishlab chiqaruvchi o'rtasida kelajakdagi risklar uchun sug'urta shartnomasi tuziladi.

O'rganishlar natijasida agrar sohada sug'urta xizmatlarini keng joriy etish bo'yicha tizimli muammolar aniqlanib, ularni hal etish bo'yicha ilmiy va amaliy jihatdan asoslangan taklif va tavsiyalar tayyorlandi.

O'zbekiston Respublikasi Vazirlar Mahkamasining qarori bilan paxta xomashyosi va g'alla ekinlarini yetishtiruvchi tadbirkorlik sub'ektlarini turli tabiiy ofatlar natijasida yetkazilgan zarardan sug'urta qilish yo'li bilan himoya qilish tizimini keng joriy etish maqsadida paxta xomashyosi va boshqoli don ekinlarining bo'lajak hosilini sug'urta qilish tartibi tasdiqlandi. (O'zR VM 2019 yil 17 iyundagi 505-son qarori).

Har yili paxta xomashyosi va boshqoli don ekinlari yetishtirish bilan shug'ullanuvchi tadbirkorlik sub'ektlariga beriladigan imtiyozli kreditlarning 4 foizi sug'urta xarajatlariga yo'naltiriladi. Shartnomalar tuzish tartibi: «O'zagrosug'urta» AJ har yili boshqoli don ekinlari hosilini yig'ib olish uchun – 1 fevralgacha, paxta xomashyosini yig'ishtirib olish uchun 1 iyulgacha.

Qishloq xo'jaligi sug'urtasi bilan shug'ullanuvchi sug'urta kompaniyalaridan biri «Semurg insurance» AJ QK hisoblanadi. Kompaniya O'zbekistonda 2020-yil dekabr oyidan buyon faoliyat ko'rsatmoqda (12.2020-y. dagi 00004-litsenziya). «Semurg insurance» kompaniyasi O'zbekistonda agrosanoat risklari bo'yicha xalqaro ekspertlar guruhiga ega yagona kompaniya hisoblanadi.

O'tgan yillarda 25 ta hududiy bo'limlar, jumladan, Qoraqalpog'iston Respublikasida ham tashkil etildi. O'zbekiston sug'urta bozoriga xos bo'lgan xalqaro sug'urta mahsulotlari, ayniqsa, qishloq xo'jaligiga taalluqli bo'lgan ilk kunlardan boshlab joriy etildi.

Ta'kidlash joizki, kompaniya hisobot yilidan boshlab yangi sug'urta mahsuloti – ekinlarni sug'urtalashni taklif qilmoqda, u dunyodagi eng yirik «Swiss Re» qayta sug'urta kompaniyasi (Shveysariya qayta sug'urtalash jamiyati, qishloq xo'jaligi risklarini himoya qilish bo'yicha jahon yetakchisi) bilan hamkorlikda yaratilgan.

«Semurg insurance» kompaniyasi quyidagi sug'urta mahsulotlari/dasturlarini taklif etadi:

- qishloq xo'jaligi sug'urtasi
- yuklarni sug'urta qilish
- mulk va javobgarlik sug'urtasi
- energetika sohasidagi sug'urta

- uskunani sug'urta qilish
- qurilish-montaj tavakkalchiliklarini sug'urta qilish

Qishloq xo'jaligi sug'urtasi dasturi yuqori sifatli sug'urta mahsuloti bo'lib, unda ekinlarni sug'urtalash quyidagilarni o'z ichiga oladi:

Qishloq xo'jaligi ekinlari spektri	O'simliklarning hosildorligiga ta'sir qiluvchi xavflardan himoya qilish. Sug'urta polisi quyidagi xavflarni o'z ichiga olishi mumkin:
1. Donli ekinlar sug'urtasi	1. Noqulay tabiat hodisalari (ayozlar, tuproq qobig'i, qum bo'ronlari, toshqinlar, yomg'irlar, yuqori harorat va boshqalar).
2. Paxta sug'urtasi	2. Sug'orish manbalarida suvning etishmasligi va suv sathining pastligi (shu jumladan avariya).
3. Mevali daraxtlar va tokzorlar sug'urtasi	3. Kasalliklar va zararkunandalar keltirgan zararlar 4. Hayvonlar, qushlar va kemiruvchilarning harakatlari. 5. Yong'in va chaqmoq urishi.
4. Sabzavotlar sug'urtasi	6. Uchish apparatlarining qulashi va/yoki ularning qoldiqlari. 7. Dopolnitelno mojno vklyuchit: narusheniya /прекращениа elektro-, teplo-, vodosnabjeniya, razrusheniya pokrýtiya teplis v rezultate stixiyных bedstviy i/ili avariya. Pristupные deystviya tretix lis.

Kompaniyaning maqsadi – mijozlarga o'z xavf-xatarlari bilan har tomonlama kurashishda yordam berishdir. "Semurg insurance" sug'urta kompaniyasi faoliyatining asosiy afzalligi va o'ziga xos xususiyati – bu komplekslik, ya'ni. mijozning agrobiznesini himoya qilish uchun kompleks yondashuv.

«Semurg insurance» sug'urta kompaniyasining qishloq xo'jaligi sug'urtasiga kompleks yondashuvining mohiyati quyidagilardan iborat:

- qishloq xo'jaligi korxonasi, fermer xo'jaliklarining barcha risklarini baholash;
- xavfni maksimal darajada kamaytirish dasturini ishlab chiqish;
- kutilmagan hodisalardan sug'urtalashni tashkil etish.

Logistika zanjiri va qishloq xo'jaligi sug'urtasiga kompleks yondashuvning ketma-ketligi:

- agroxo'jalik sub'ektlarining individual holatini o'rganish;
- har bir mijozning yo'qotishlari va risklari statistikasini o'rganish;
- faqat joriy risklar uchun sug'urta mahsulotini taklif qilish.

O'zbekistonning qishloq xo'jaligini sug'urtalash bozorida faoliyat yurituvchi kompaniyalari qishloq xo'jaligi korxonalarining yo'qotishlarini qoplamaydi – standart moliyaviy xavf sug'urta polisi faqat bankni himoya qiladi va qishloq xo'jaligi ishlab chiqaruvchilariga yetkazilgan zararni qoplamaydi. Shu bilan birga, hosil yetishmasligidan sug'urta polisi, to'langan sug'urta to'lovi bank tomonidan emas, balki kompaniya mijozi tomonidan olinadi.

Qishloq xo'jaligi ishlab chiqaruvchilari uchun ushbu dasturning afzalliklari:

- hosil yetishmovchiligidan keyin yo'qotishlaringizni qoplash imkoniyati;
- mulkni saqlash;
- kreditorlarni to'lash;
- agrobiznesingizni rivojlantirishda davom eting va hokazo.

«Semurg insurance» sug'urta kompaniyasi faoliyatini o'rganish va tahlil qilish shuni ko'rsatadiki, kompaniyaning paxta hosilini sug'urtalash dasturi bo'yicha tajribasi keng ommalashtirishga loyiqdir²⁵.

Masalan, 1000 gektar maydondagi paxta xomashyosini sug'urta qilishda qishloq xo'jaligi korxonasining yer uchastkalari to'g'risidagi ma'lumotlar, hosilning qiymatini baholash natijalari va siyosati monitoringi o'tkazilgandan so'ng sug'urta sug'urtasi to'g'risida shartnoma tuzildi, paxta xomashyosi – sug'urta summasi 12600,0 mln.so'm. Polis (sug'urta mukofoti) qiymati 441 million so'mni (yoki sug'urta summasining 0,035 foizini) tashkil etdi.

Tuproq tahlillari natijalari va kompaniya qishloq xo'jaligi mutaxassislarining tavsiyalari paxta xomashyosi xavfini kamaytirish va hosildorlikni oshirishga yordam berdi. Sug'orish manbasida suv kam ta'minlanganligi va havo harorati yuqori bo'lganligi sababli paxta xomashyosining 60 foizi nobud bo'ldi.

«Semurg insurance» kompaniyasi yetkazilgan zararni hisoblab chiqib, qishloq xo'jaligi korxonasi egasining ko'rilgan zarardagi ulushini chegirib tashlagan holda, qishloq xo'jaligi korxonasi egasiga 5670 mln.

Demak, paxta xomashyosi sug'urta polisi bilan qishloq xo'jaligi ishlab chiqaruvchisi quyidagi imkoniyatlarga ega bo'ladi:

- hosil yetishmagan taqdirda kompensatsiya olish;
- paxta sektoriga kiritilgan o'z investitsiyasini himoya qilish;
- kutilmagan hodisalardan keyin faoliyatni tiklash;
- iqtisodiy barqarorlik va biznes sherigiga kafolatlar.

Bu borada qishloq xo'jaligi risklarini sug'urtalash bo'yicha faoliyatini boshlagan ixtisoslashtirilgan «Uzinsurance» aksiyadorlik jamiyatining tajribasi munosibdir.

Qishloq xo'jaligi korxonalari mulkini sug'urta qilish bo'yicha 2022 yilda «O'zstraxovanie» AK faoliyati doirasida 2022-yil uchun qishloq xo'jaligi risklarini sug'urtalash tizimi.²⁶

<p>Meva-sabzavot yetishtirish va texnik xizmat ko'rsatish bilan shug'ullanuvchi qishloq xo'jaligi korxonalarini sug'urta qoplamasi bilan ta'minlash maqsadida:</p>	<ul style="list-style-type: none"> ▪ qishloq xo'jaligi mahsulotlarini eksport qilish bo'yicha shartnomalarni siyosiy va tijorat risklaridan sug'urta qilish; ▪ meva-sabzavotchilik klasterlari, kooperativlar va fermer xo'jaliklariga eksport shartnomalari bo'yicha sug'urta badallarining 50 foizini davlat budjeti mablag'lari hisobidan qoplash tartibini joriy etish. 	<p>Qishloq xo'jaligi texnikasi va asosiy vositalarni sug'urta qilish bo'yicha shartnomalarni 230 taga yetkazish orqali 2022-yilda sug'urta mukofotlari bo'yicha daromadlarni 3,1 milliard so'mgacha oshirishni ta'minlash</p>
--	---	---

UCHINCHI BOB BO'YICHA XULOSALAR

Ekinlarni sug'urtalashni rivojlantirishda tashkiliy-moliyaviy omillar bilan bir qatorda qishloq xo'jaligi sohasining xususiyatlari bilan bog'liq bo'lgan sug'urta sug'urtasini rivojlantirishning yoqimsizligi va zaifligi ham mavjud: sug'urta kompaniyalari qishloq xo'jaligi sug'urtasi bilan shug'ullanishni istamaydi.

²⁵ Инфографика. Что «Semurg Insurance» предлагает агропроизводителям. Вахобов Ш.А., 2023.

²⁶ А.У.Гаффаров. Сельскохозяйственные риски управление рисками в страховании. //Ж//Иqtisodiyot va ta'lim / 2022-yil 5-son, 304 бет.

Eng muhim sabablar quyidagilardir:

1. Ko'pgina xavflarning tizimli tabiati va ko'lami. Qishloq xo'jaligi ishlab chiqarishi boshqa faoliyat turlariga qaraganda ancha xavflidir va ishlab chiqarish natijalari bevosita ob-havo va iqlim sharoitlarining ta'siriga bog'liq. Kichkina ob-havo o'zgarishlari bir vaqtning o'zida qishloq xo'jaligining turli sohalariga va shu bilan sug'urta kompaniyalariga ta'sir qilishi mumkin. Bu omillar qishloq xo'jaligida sug'urtaning rivojlanish darajasiga ta'sir qiladi va qishloq xo'jaligi sug'urtasi sug'urtaning boshqa toifalariga nisbatan ancha xavfli va zaifroqdir.
2. Tabiiy ofatlar, noqulay ob-havo o'zgarishlari, jahon bozorlaridagi narx sharoitlari bilan bog'liq xavflarning ustunligi. Bu omillarning qishloq xo'jaligi ishlab chiqarishiga ta'siri deyarli mumkin emas.
3. Qishloq xo'jaligi xatarlarining vaqt va fazoviy xususiyatlari.
4. Qishloq xo'jaligi xatarlarining tarmoq va relef-hududiy xususiyatlari.
5. Qishloq xo'jaligidagi risklarni baholashning ilmiy-uslubiy asoslarining yetarli darajada emasligi, shuningdek, xavflarni baholashning, ayniqsa, sug'urta hodisasi sodir bo'lishini aniqlashda, sug'urta hodisalarining qishloq xo'jaligi ishlab chiqaruvchilarining real daromadlariga ta'sirini baholashda murakkabligi.
6. Aksariyat sug'urta kompaniyalarida xodimlarning maxsus tayyorgarligi yo'qligi.
7. Qishloq xo'jaligi ishlab chiqarishida xavf darajasini baholash uchun ishonchli va ishonchli statistik ma'lumotlarning etishmasligi.
8. Me'yoriy-huquqiy bazaning (paxta va g'alla xomashyosi yetishtirishni sug'urtalash bundan mustasno) va qonunchilikning, shuningdek sug'urta kompaniyalari va fermer va dehqon xo'jaliklarini himoya qilish kafolatlarining yetarli darajada yo'qligi.
9. Sug'urta faoliyatida franchayzing tizimining yetarli darajada rivojlanmaganligi (franchayzing – sug'urta shartnomalarida sug'urtalovchini ma'lum miqdordan oshmagan zararni qoplashdan ozod qilishni nazarda tutadi).
10. Qishloq xo'jaligi ishlab chiqaruvchilarining hududiy xususiyatlari, potensial sug'urtalovchilarining tarqalishi va soni.
11. Ekinlarni sug'urtalashni rag'batlantirish turlarining rivojlanmaganligi (paxta va g'alla xomashyosi yetishtirishni moliyalashtirishda tijorat banklaridan imtiyozli kreditlar olish o'simlikchilikning nisbatan keng tarqalishiga olib keladi).
12. Qishloq xo'jaligi sug'urtasi sohasida raqobatning yo'qligi.

O'zbekiston Respublikasi Prezidentining 02.07.2022 yildagi «Qishloq xo'jaligi ishlab chiqarishini moliyaviy qo'llab-quvvatlashga doir qo'shimcha chora-tadbirlar to'g'risida»gi 387-son qaroriga asosan qishloq xo'jaligi korxonalariga meva, uzum, kartoshka, sabzavot, poliz, ko'kat va dorivor o'simliklar, dukkakli va moyli o'simliklar yetishtirish uchun budjetdan kreditlar ajratiladi.

Kredit mablag'larining qaytarilmasligi xavfini sug'urtalash yoki qishloq xo'jaligi ishlab chiqaruvchilariga berilgan va kreditlarni qaytarishga qaratilgan kreditlar bo'yicha garov sifatida ekinlarni xavfdan sug'urta qilish uchun sug'urta polisi qabul qilinishi mumkin.

Qishloq xo'jaligi ishlab chiqaruvchilarining hosilni sug'urtalash xarajatlarining 50 foizi Qishloq xo'jaligini qo'llab-quvvatlash davlat jamg'armasi hisobidan qoplanadi.

Moliya vazirligiga (2023-yil 1-yanvardan O'zbekiston Respublikasi Iqtisodiyot va moliya vazirligi) O'zbekiston Respublikasi Davlat budjetidan Qishloq xo'jaligini davlat tomonidan qo'llab-quvvatlash jamg'armasiga 2023 yil va undan keyingi yillar uchun ekin yetishtiruvchilarni

sug'urta qilish xarajatlarining 50 foizini qoplash maqsadida zarur mablag'lar ajratilishini ta'minlash topshirildi.

1-ILOVA. «O'ZAGROSUG'URTA» AKSIYADORLIK JAMIYATINING QISHLOQ XO'JALIGI SUG'URTASI SEGMENTLARI

O'zagrosug'urta» aksiyadorlik jamiyatining qishloq xo'jaligi sug'urtasi segmentida bog' va uzumzorlarni sug'urtalashning quyidagi turlari taklif etiladi:

- bog'larning past mahsuldorligi natijasida qishloq xo'jaligi ishlab chiqaruvchilarining moliyaviy yo'qotishlarini sug'urtalash;
- qishloq xo'jaligi ishlab chiqaruvchilarining do'l yog'ishi natijasida uzumzorlari hosildorligi pastligidan ko'rgan moliyaviy yo'qotishlarini sug'urtalash;
- tabiiy ofatlar natijasida daraxtlar, uzumzorlar va ularning ko'chatlari shikastlanishi yoki nobud bo'lishidan sug'urta qilish va hokazo.

Bog' va uzumzorlarni sug'urta qilish bo'yicha shartnomalar tuzish shartlari va tartibi:

- Sug'urta shartnomasini tuzish bog'larda qish mavsumi boshlangan paytdan boshlanadi va bir qishloq xo'jaligi yili uchun tuziladi.

Sug'urta shartnomasini tuzish uchun zarur bo'lgan hujjatlar:

- bayonot;
- bog'lar maydoni;
- joriy yil uchun rejalashtirilgan hosil;
- oxirgi 3 (uch) yil davomida olingan o'rtacha hosil;
- yig'ib olingan hosilni sotish bo'yicha xaridor bilan tuzilgan shartnoma.

Sug'urta hodisasi deb sug'urtalangan risklar (bo'ron, do'l, yomg'ir, sel, sovuq, yong'in) oqibatida bog' va uzumzorlar hosilining kamayishi yoki to'liq yo'qolishi natijasida sug'urtalangan shaxsga yetkazilgan moddiy zarar tushuniladi.

Sug'urta shartnomasini tuzishdan oldin va sug'urta shartnomasining amal qilish muddati davomida bog'larning holatini muntazam monitoring qilish amalga oshiriladi.

Sug'urta qiymati bog'larning o'rtacha 3 yillik yoki rejalashtirilgan hosildorligi, shartnomada kelishilgan sotib olish narxlari asosida aniqlanadi.

Sug'urta summasi sug'urta shartnomasida ko'rsatilgan va sug'urta qiymatining 50% doirasida belgilanadi.

Sug'urta mukofoti sug'urta summasi va sug'urta tariflari asosida belgilanadi.

Urug'lik va tosh mevali bog'lar hosili uchun sug'urta pullari alohida hisoblanadi.

Sug'urta badallarini **to'lash muddati** urug'lik va boshoqli bog'lar uchun 1 martgacha, uzumzorlar uchun 1 aprelgacha.

Sug'urta shartnomasi quyidagi hollarda tuzilmaydi:

- sug'urta qildiruvchining xaridor bilan hosilni sotish bo'yicha kelishuvi bo'lmasa;
- agar sug'urtalovchi oxirgi 3 (uch) yil davomida o'z bog'laridan birortasini ham yig'ib olmagan bo'lsa;
- monitoring natijasi salbiy bo'lsa;

- 50% yoki undan ortiq eskirish sodir bo'lsa;
- qishda uzumzorlar yer ostiga ko'milmagan bo'lsa.

Sug'urtalangan bog'larning shikastlanishi yoki vayron bo'lishi natijasida hosilni yig'ib olish imkoniyati kamaygan yoki yo'qolgan bo'lsa, Sug'urtalovchi 3 (uch) kun ichida yuz bergan hodisa to'g'risida Sug'urtalovchini xabardor qilishi shart.

Xabarnoma erkin shaklda yozilgan bo'lib, unda voqea sodir bo'lgan oy, sana, davr, hodisaning nomi, uning davomiyligi, tezligi yoki intensivligi, shikastlangan bog'ning nomi, zarar qanday sodir bo'lganligi (qisqacha), hudud ko'rsatilgan. bog'ning, agar aybdorlar bo'lsa, ular haqida ma'lumotnoma beradi.

Hosilning sug'urta qiymati bilan joriy yilda bir gektar bog' maydonidan olingan hosil qiymati o'rtasidagi farq bog'lar tomonidan ko'rilgan zarar hisoblanadi.

Misol:

- Fermer xo'jaligida 10 gektar maydonda olma bog'i mavjud.
- Statistik ma'lumotlarga ko'ra, fermer xo'jaliklarining 3 (uch) yillik o'rtacha hosildorligi quyidagicha:
 - 2016-yil – 56 ts/ga, 2018-yil – 64 ts/ga, 2020-yil – 60 ts/ga.
 - 3 yillik o'rtacha hosildorlik – 60 ts/ga.

Amaldagi qoidalarga ko'ra, urug'lik mevalarni sug'urtalashda hosildorlik quyidagicha aniqlanadi: sug'urta shartnomasi juft yilda tuzilgan bo'lsa, uch yillik hosil oxirgi juft yillar uchun, agar u toq bo'lsa, hisoblab chiqiladi. yil, keyin oxirgi toq yillar olinadi. Misol uchun, agar sug'urta shartnomasi 2022 yilda tuzilgan bo'lsa, unda uch yillik daromad 2016, 2018, 2020 yillar uchun belgilanadi.

- Fermer xo'jaligi va qayta ishlash korxonasi o'rtasidagi shartnomada bir sentner mahsulot narxi 270 ming so'm etib belgilangan.
- Qishloq xo'jaligi mahsulotlarini sotish va sotib olish shartnomasida umumiy 10 gektar maydondan 700 sentner (70 sentner/ga) hosil olish ko'zda tutilgan.
- 1 gektar maydondan yig'im-terim tannarxi $60 \cdot 270,0 = 16200,0$ ming so'm.
- Jami sug'urta qiymati $10 \cdot 16200,0 = 162\,000,0$ ming so'm.
- Sug'urta javobgarligi $162\,000 \cdot 50\% = 81\,000,0$ ming so'm
- Sug'urta mukofoti $81\,000 \cdot 9\% = 7\,290,0$ ming so'm
- Sug'urta shartnomasi amal qilgan davrda 10 gektar bog' ekinining muzlashi oqibatida zarar ko'rgan.
- Sinov natijalariga ko'ra 35 ts/ga hosil olish rejalashtirilgan.
- Fermer xo'jaligining statistik hisobotiga ko'ra 30 ts/ga dan 300 tsentner olindi.
- Bunday holda, tasdiqlash ma'lumotlari sug'urta qoplamasini aniqlash uchun asos sifatida ishlatiladi.
- 1 gektardan yetishtirilgan hosilning tannarxi $35 \cdot 270,0 = 9450,0$ ming so'm.
- Sug'urta tovonlari – $10 \cdot (16200,0 - 9450,0) \cdot 50\% = 33\,750,0$ ming so'm.

"Semurg insurance" AJ qishloq xo'jaligi sug'urtasi segmentlari

"Semurg insurance" AJ QK polisi quyidagilardan kelib chiqadigan zararni qoplash xarajatlarini qoplaydi:

- noqulay tabiat hodisalari, shu jumladan ayoz;
- sug'orish manbalarida suv etishmasligi va suv sathining pastligi;
- kasalliklar va zararkunandalar;
- yong'in va chaqmoq urishi;
- uchinchi shaxslarning noqonuniy harakatlari va boshqa xavflar.

Dastlabki kunlardan oq korxonalar mijoz bilan yaqindan hamkorlik qiladi: unga o'z mutaxassislari va agronomlarini jalb qiladi, tuproqni o'rganadi, bir qator laboratoriya tadqiqotlari o'tkazadi, agrotexnologik tadbirlar bo'yicha tavsiyalar beradi.

Sug'urta hodisasi sodir bo'lgan taqdirda, u yo'qotishlar uchun tovon to'laydi va shu bilan mijozga nafaqat mavjud kreditlarni to'lash, balki o'z biznesini yangi ekish mavsumiga tayyorlashga yordam beradi.

Sug'urta shartnomasini tuzishdan oldin mijoz ekish tarixi, ekish maydoni va kelajakdagi hosil to'g'risidagi barcha ma'lumotlarni aks ettiruvchi ariza shaklini to'ldiradi.

Quyidagi ma'lumotlar so'raladi:

- Qanday risklar sug'urta bilan qoplanishi kerak?
- Yo'qotish tarixi (hosilning yo'qolishi miqdori va hajmi).
- Sug'urtalangan hosilni etishtirish tajribasi.
- Ekinlarni yetishtirish tarixi.
- Qishloq xo'jaligi texnologiyalari tarixi.
- Oldingi madaniyat haqida ma'lumot.
- Sug'orish tizimi haqida ma'lumot.
- Alohida jadvalda batafsil rentabellik tarixi.
- Sug'urta hududi.

Anketani olgandan so'ng, mutaxassislar ekish joyiga borib, tekshirish uchun tuproq namunalarini oladilar. Ekspertiza natijalariga ko'ra sug'urta qilishni qabul qilish yoki rad etish to'g'risida qaror qabul qilinadi.

Sug'urtaga qabul qilinganda mijozga qishloq xo'jaligi texnikasi beriladi. Shartnoma tuzilgan birinchi kundan boshlab yig'im-terim tugaguniga qadar monitoring olib boriladi.

Sug'urta mukofoti hisoblab chiqiladi:

1 gektardan hosildorlik (dala hajmi) yetishtirilgan hosilning bozor bahosi 5 yil, agar 5 yillik tarix bo'lmasa, 3 yil uchun asos qilib olinadi. Agar yer yangi bo'lsa, u holda viloyat tarixi 5 yilga olinadi.

Misol:

Fermer xo'jaligida 10 gektar maydonda olma bog'i mavjud.

Statistik ma'lumotlarga ko'ra, 5 (yil) uchun fermer xo'jaligining o'rtacha hosildorligi quyidagicha:

- 2017 yil – 56 ts/ga
- 2018 yil – 64 ts/ga
- 2019 yil – 62 ts/ga

- 2020 yil – 60 ts/ga
- 2021 yil – 66 ts/ga

5 yillik hosildorlik 61,6 ts/ga.

Tuproq tahlili ham o'tkazildi, natijada hududning hosildorlik darajasi 60 ts/ga aniqlandi.

Urug'lik mevalarni sug'urta qilishning amaldagi qoidalariga ko'ra, agar tuproq tahlili natijasida oxirgi 5 yildagi o'rtacha ko'rsatkichdan past hosildorlik aniqlansa, tuproq tahlili bilan aniqlangan hosildorlik darajasi olinadi.

- Birjada hosilning bir sentneri narxi 270 ming so'm etib belgilandi.
- 1 gektar maydondan yig'im-terim tannarxi $60 \cdot 270,0 = 16200,0$ ming so'm.
- 10 gektar uchun jami sug'urta qiymati $10 \cdot 16200,0 = 162\,000,0$ ming so'm.
- Sug'urta javobgarligi 162 000 ming so'm
- Sug'urta mukofoti $162\,000,0 \cdot 15\% = 24\,300,0$ ming so'm.

Sug'urta shartnomasi amal qilgan davrda 10 gektar bog' ekinini muzlash oqibatida zarar ko'rgan.

Sinov natijalariga ko'ra 35 ts/ga hosil olish rejalashtirilgan.

Xo'jalikning statistik hisobotiga ko'ra, 30 ts/ga dan 300 tsentner olindi.

Bunday holda, sug'urta hodisasi miqdori aniqlanadi.

- $30 \text{ c/ga} \cdot 10 \text{ ga} = 300 \text{ c}$
- $300 \text{ c} \cdot 270\,000 = 81\,000\,000 \text{ so'm}$
- sug'urta summasi = 162 000 000 so'm
- Zarar $\rightarrow 162\,000\,000 - 81\,000\,000 = 81\,000\,000 \text{ so'm}$
- Franchayzing – 15%
- Sug'urta tovonining summasi $\rightarrow 81\,000\,000 \cdot 85\% = 68\,850\,000 \text{ so'm}$.

Qishloq xo'jaligi sug'urtasi bozorida sabzavot ekinlarini sug'urtalashning quyidagi turlari taklif etiladi²⁷:

- ochiq yerlarda sabzavot ekinlari hosilining yetishmasligi natijasida qishloq xo'jaligi ishlab chiqaruvchilarining moliyaviy yo'qotishlarini sug'urta qilish;
- qishloq xo'jaligi mahsulotlari yetishtiruvchi fermer xo'jaliklarining qishloq xo'jaligi ekinlari yetishmasligi natijasida yuzaga kelgan sabzavot ekinlarining sovuqdan zarar ko'rish oqibatida ko'rgan moliyaviy zararlarini sug'urta qilish;
- hosil yetishmasligi natijasida qishloq xo'jaligi ishlab chiqaruvchilarining moliyaviy yo'qotishlarini sug'urta qilish.

Sabzavot ekinlarini sug'urta qilish bo'yicha sug'urta shartnomasini tuzish tartibi to'g'risida:

Ochiq erga ekilgan sabzavot ekinlari: karam, lavlagi, sabzi, piyoz, sarimsoq, pomidor, bodring, qalampir, bolgar qalampiri, baqlajon, turp, sholg'om, turp, qovoq, qovoq va boshqa sabzavotlar.

Qovun ekinlari: qovun, tarvuz, qovoq va boshqa poliz ekinlari.

²⁷ [https://www.agro.uz/ru/11-0453572/\)WWW](https://www.agro.uz/ru/11-0453572/)WWW) (<https://www.agro.uz/>) • (<https://t.me/uzagroministry>)

Sug'urta shartnomasi 1 (bir) qishloq xo'jaligi yiliga ekilgan ekinlar uchun kalendar muddatlardan kechiktirmay (Qishloq va suv xo'jaligi vazirligi tomonidan tasdiqlangan) va unib chiqqandan keyin 20 (yigirma) kun ichida ijobiy natija asosida tuziladi. ekin maydonlarining maydoni va holatini o'rgangandan so'ng sug'urtalovchining xulosasi.

Sug'urta tavakkalchiligi – shamol, bo'ron, do'l, kuchli yomg'ir (sel), qor ko'chkisi va ko'chki, yong'in, portlash, chaqmoq, qurg'oqchilik va zarar, havo haroratining keskin pasayishi, sovuq, kuchli qor yog'ishi, suvning pastligi (taqchilligi), yuqori suv sathi (suv toshqini).

Sug'urta hodisasi – sug'urta tavakkalchiligi tufayli sabzavot va poliz ekinlarining yetishmasligi va nobud bo'lishi natijasida Sug'urtalangan shaxsning moliyaviy zarari.

Sug'urta qiymati – oxirgi 3 (uch) yildagi o'rtacha hosildorlik va 1 sentner mahsulotning sotish bahosidan kelib chiqqan holda yoki shartnoma shartnomasi asosida aniqlangan hosilning qiymati.

Sug'urta summasi – sug'urta qiymatining 50 (ellik) foizidan ko'p bo'lmagan miqdor.

Sug'urta mukofoti sug'urta summasiga nisbatan Sug'urtalovchi tomonidan tasdiqlangan sug'urta tarifi (stavkasi) asosida belgilanadi.

Sug'urtalangan hosilning shikastlanishi yoki yo'qolishi natijasida hosilni yig'ib olish imkoniyati kamaygan yoki yo'qolgan bo'lsa, Sug'urtalovchi 3 (uch) kun ichida sodir bo'lgan voqea haqida Sug'urtalovchini xabardor qiladi. Xabarnoma erkin shaklda yoziladi va voqea sodir bo'lgan oyi, kuni, davri, hodisaning nomi, uning davomiyligi, tezligi yoki intensivligi, shikastlangan bog'larning nomi, qanday zarar ko'rganligi (qisqacha), ekin maydoni ko'rsatiladi, agar aybdorlar bo'lsa – ular haqida ma'lumot.

Hosilning sug'urta qiymati bilan joriy yilda bir gektar ekin maydonidan olingan hosil qiymati o'rtasidagi farq sug'urtalangan shaxs tomonidan ko'rilgan zarar hisoblanadi.

Moliyaviy yo'qotish miqdori olingan barcha mahsulotlarni hisobga olgan holda alohida hisoblanadi.

Ochiq yerlarda yetishtiriladigan asosiy sabzavotlarga (karam, bodring, pomidor, lavlagi, sabzi, kartoshka, piyoz va sarimsoq) sug'urta tovon to'lovi ularning har biri uchun alohida, boshqa sabzavotlar uchun esa guruh bo'lib belgilanadi.

4 | PILOT TUMANLARIDA SO'ROV NATIJALARI VA QISHLOQ XO'JALIGI ISHLAB CHIQUVCHILARINI SUG'URTALASH TAHLILI: TIZIMDAGI KAMCHILIKLARNI ANIQLASH

Tadqiqot doirasida sug'urtaning hududiy xususiyatlarini va qishloq xo'jaligini sug'urtalash motivatsiyasini belgilovchi omillarni aniqlash maqsadida so'rovnoma ishlab chiqildi. Qoraqalpog'iston Respublikasining 3 ta pilot tumanlari – Qonliqo'l, Kegeyli va Qorauzyakda fermer xo'jaliklari o'rtasida anketa so'rovi tashkil etildi.

Tasodifiy tanlash usuli bo'yicha 34 ta fermer xo'jaligining fikri o'rganildi, shu jumladan, Qonliqo'l tumanida 10 ta respondent (jami respondentlarning 29,4 foizi); Kegeyli tumanida – 11 (jami respondentlarning 32,4%), Karauzyak tumanida – 13 (jami respondentlarning 38,2%).

Fermer xo'jaliklarining ishlab chiqarish yo'nalishi ko'p tarmoqli bo'lib, ekin maydonlari tarkibida g'alla va paxta xomashyosi, shuningdek, sabzavot, kartoshka va yem-xashak ekinlari ustunlik qiladi.

Umuman, o'rganilayotgan xo'jaliklar sug'oriladigan yerlarining 43-50 foizini strategik ekinlar – paxta va g'alla xomashyosi egallaydi.

O'rganilgan barcha fermer xo'jaliklariga paxta xomashyosi va g'alla yetishtirish uchun imtiyozli kredit (yiliga 4 foiz) ajratilib, tabiiyki, sug'urta kompaniyalari bilan shartnomalar tuzildi.

Qoraqalpog'iston Respublikasi «O'zagrosug'urta» aksiyadorlik jamiyati vakillari bilan suhbat chog'ida kompaniya 2020-2021-yillarda respublika hududidagi sug'urta jarayonlarida ishtirok etmagani ma'lum bo'ldi. Bu yillar davomida «My insurance» sug'urta kompaniyasi avval aytib o'tganimizdek, fermer xo'jaliklarini sug'urta qilish bilan shug'ullangan.

Qizig'i shundaki, «Fermer va sug'urta kompaniyasi o'rtasidagi shartnoma majburiyatlari bilan tanishib chiqdingizmi?» degan savolga respondentlarning 83 foizi «Ha» deb javob bergan bo'lsa, faqat 17 foizi «Yo'q» deb javob bergan. Boshqacha aytganda, har beshinchi respondent sug'urta shartnomalarini uning mazmuni va shartlari bilan tanishmasdan imzolaydi.

Yana bir xarakterli jihati shundaki, «Sug'urta shartnomasi bo'yicha fermerning boshlang'ich to'lovi necha foiz va necha so'mni tashkil etadi?» degan savolga hamma foiz stavkasini ko'rsatgan, respondentlarning atigi 20,6 foizi to'lov miqdorini ko'rsata olgan (Kegeyli tumani uchun bu ko'rsatkich 27,3 foiz, Qorauzyak tumani uchun 31 foiz, Qonliqo'l tumani uchun birorta ham respondent miqdorni ko'rsata olmadi).

Kelgusida o'quv seminarlarini tashkil etishda sug'urta shartnomasining ushbu elementining ahamiyatini chuqurroq tushuntirish kerak.

Tadqiqotlar shuni ko'rsatadiki, sug'urtaning har qanday shakli bo'yicha fermer xo'jaliklarining iqtisodiy samaradorligi bilan bog'liq masalalar muhim ahamiyatga ega bo'lib, sug'urta shartnomalari bo'yicha foiz stavkasi umuman sug'urtaning «barometri» hisoblanadi.

Demak, «Sug'urta shartnomasida ko'rsatilgan dastlabki to'lovning foizi juda yuqori emasmi?» degan savolga respondentlarning 47 foizi «foiz miqdori qoniqarli» (Qanlyul – 30 foiz, Kegeyli – 45,4 foiz, Karauzyak – 61 foiz) deb javob bergan bo'lsa, so'rovnomada qatnashgan fermer xo'jaliklarining atigi 35,3 foizi «foiz miqdorini kamaytirish zarur» deb hisoblaydi (Qanliqo'l – 40%, Kegeyli – 45,5%, Karauzyak – 23%).

Va "Sug'urta polisini qachon oldingiz?" degan savolga respondentlarning atigi 14,7 foizi sug'urta polisini yanvar oyida olganliklarini bildirgan, qolgan 85,3 foizi esa sug'urta polisini olgan sanani aniq ko'rsata olmadi.

Qiyosiy tahlillar shuni ko'rsatadiki, bu masalada Qanliqo'l tumanidagi fermer xo'jaliklari Kegeyli va Qorauzyak tumanlaridagi fermer xo'jaliklariga qaraganda ancha e'tiborliroq hisoblanadi, bunda respondentlarning 95 foizdan ortig'i sug'urta polisini olgan sanani aniq ko'rsata olmagan.

Qishloq xo'jaligi sug'urtasi O'zbekiston sug'urta bozorining butun tizimidagi murakkab va chalkash tizimdir. Qishloq xo'jaligi ishlab chiqarishini tabiiy va biologik jarayonlar bilan bog'lashning o'zi uni xavfli faoliyatga aylantiradi, qishloq xo'jaligi ekinlarining o'ziga xosligi va xilma-xilligi ekinlarni sug'urtalash masalalariga o'ziga xos yondashuvni taqozo etadi.

Masalan, «Mavjud qishloq xo'jaligi sug'urtasi tizimi sizni qoniqtiradimi?» degan savolga respondentlarning 79,4 foizi qoniqmasligini, Qanliqo'l tumanida esa 80 foizi, Kegeyli tumanida 63,6 foizi va Qorauzyak tumanida respondentlarning 92,0% dan ortig'i.

Va «Agar «Yo'q?», Sug'urtaning qaysi jihatlari sizni qoniqtirmaydi?» degan savolga quyidagi javoblar olindi (5-jadval).

5-SHAKL

№	Javoblar	Loyiha hududlari bo'yicha	Jumladan		
			Qonliqo'l	Kegeyli	Qorauzyak
1.	Hosilni sug'urtalash mexanizmi	58,8	70,0	45,5	61,5
2.	Past sug'urta mukofoti	47,1	40,0	54,5	46,1
3.	Sug'urta tizimida subsidiyalarning past darajasi	64,7	60,0	63,6	69,2
4.	Sug'urta mukofotini olish uchun juda ko'p qiyinchilik va qog'ozbozliklarning mavjudligi	56,0	70,0	45,4	53,8

Boshqa tomondan, birorta ham respondent hosilni sug'urtalashning ijobiy tomonini ko'rsatmadi. Bu umuman ekinlarni sug'urtalash tizimini rivojlantirish strategiyasi va taktikasini takomillashtirish bo'yicha zarur chora-tadbirlarni ko'rish muhimligini ko'rsatadi.

Shu nuqtai nazardan, fermer xo'jaliklarining sug'urta holatidagi real amaliy harakatlar bo'yicha fikrlari o'rganildi. Fermerlarga esa «Sizning amaliy faoliyatingizda sug'urta kompaniyasi bilan sug'urta shartnomasi mavjud bo'lgan taqdirda sug'urta hodisasi kuzatilganmi?» degan savol berildi.

6-SHAKL

№	Javoblar	Loyiha hududlari bo'yicha	Jumladan, tumanlar:		
			Qonliqo'l	Kegeyli	Qorauzyak
1.	«Sizning amaliyotingizda sug'urta kompaniyasi bilan sug'urta shartnomasini tuzish sharti bilan sug'urta hodisasi sodir bo'lganmi?»				
	«Ha»	53%	40,0%	36,4%	77,0%
2.	«Ha» bo'lsa, sug'urta kompaniyasi tomonidan tegishli mablag'lar o'z vaqtida va to'la to'landimi?				
	«Yo'q»	70,6%	70,0%	45,4%	92,3%

Anketa natijalari shuni ko'rsatadiki, umuman olganda, loyiha hududlarida o'rganishda ishtirok etgan fermer xo'jaliklarining 53 foizi sug'urta hodisalarini boshdan kechirgan. Biroq respondentlarning 70,6 foizining fikricha, tegishli moliyaviy mablag'lar sug'urta kompaniyasi tomonidan o'z vaqtida va to'liq hajmda to'lanmagan.

Ushbu holatning sabablari ham tashkiliy, ham boshqaruv, ham moliyaviy, tartibga solish va huquqiy jihatlar bilan bog'liq bo'lib, ularning aksariyati milliy darajada hal qilinishi kerak.

Anketa ma'lumotlari tahlili, interfaol uchrashuvlar va kuzatishlar natijalari asosida sug'urta hodisalari yuz berganda fermerlarning moliyaviy mablag' olishiga to'sqinlik qilayotgan muammo va to'siqlar saralab olindi.

7-SHAKL

№	Проблемы и бареры	Ранжирование по важности
1.	Qog'ozbozlik, byurokratiya, sug'urta hodisasini asoslashda turli tashkilotlardan ko'plab tasdiqlovchi hujjatlarni to'plash zarurati	2
2.	Fermerlar murojaatiga sug'urta kompaniyalari tomonidan javob yo'qligi	1
3.	Sug'urta hodisasi sodir bo'lganligini tasdiqlovchi hujjatlarning yetarli emasligi	3
4.	Qishloq xo'jaligi sug'urtasining xususiyatlari va mohiyati haqida yetarli bilim va tushunchaning yo'qligi	4
5.	Fermerlar sug'urta badallarini to'lagan bo'lishiga qaramay, xizmatlar ko'rsatilmaydi	8
6.	Sug'urta mukofotlari va yo'qolgan daromadlarni hisoblashda qiyinchilik	7
7.	Kerakli mablag'larning etishmasligi	6
8.	Sug'urta kompaniyasining "Iltimos, sug'urta shartnomasi shartlarini diqqat bilan o'qing" deb doimiy ta'kidlashi	5

Shunday qilib, fermerlarning fikriga ko'ra, «Sug'urta kompaniyalari tomonidan fermerlarning murojaatlariga javob berilmagani» juda dolzarb bo'lib, sug'urtaning har qanday turini, xususan, qishloq xo'jaligi sug'urtasini joriy etishda amaliy choralar ko'rishni taqozo etadi.

Sug'urta faoliyatining amaliy samaradorligi ko'p jihatdan maqsad va vazifalar darajasi, sug'urta tashkilotlarining sug'urta faoliyatining mohiyati va yo'nalishi, sug'urta tashkilotlari tomonidan taklif etilayotgan sug'urta xizmatlari dasturi bilan belgilanadi.

Qizig'i shundaki, suhbat chog'ida ko'pchilik fermer xo'jaliklari qishloq xo'jaligi sug'urtasi sohasida raqobat yo'qligi sababli sug'urta kompaniyasini tanlash imkoni yo'qligini va eng muhimi bank (ATB Agrobank) kim bilan sug'urta qilish to'g'risida qaror qabul qilishini ta'kidladi. fermer sug'urta kompaniyasi taklif qilgan shartlar asosida sug'urta shartnomasini tuzishi kerak. Shu bois fermerlarning sug'urta kompaniyasini tanlash va ularga o'z shartlarini taqdim etish imkoniyati yo'q.

Bu tizim qishloq xo'jaligi ishlab chiqaruvchilarining qishloq xo'jaligi sug'urtasi tizimiga bo'lgan ishonchini susaytiradi. Ko'pchilik fermer xo'jaliklarining «Ushbu sug'urta kompaniyasini tanlaganingizni qanday asoslab bera olasiz?» degan savolga, haqiqatni tushuntirib bera olmagan, «bank tavsiyasi bilan» javob berish bilan cheklanib qolgani ham buni tasdiqlaydi.

«Siz tanlagan sug'urta kompaniyasining qanday majburiyatlari sizni qoniqtiradi?» degan savolga esa respondentlarning aksariyati bu savolga shubha bilan qaragan holda, uni javobsiz qoldirdi.

Qishloq xo'jaligi sug'urtasi shartnomalarini tuzish uchun fermerlarga aylanma mablag'lar ko'rinishidagi moliyaviy resurslar yoki davlat tomonidan imtiyozli kreditlar yoki subsidiyalar shaklida moliyaviy yordam zarurligi ta'kidlandi.

Savolga: "Sizda har doim sug'urta qilish uchun moliyaviy resurslaringiz bormi?" Respondentlarning 1/3 qismiga ko'ra, "moliyaviy resurslar buning uchun etarli". Qanliqo'l tumanida respondentlarning 30 foizi, Kegeyli tumanida – 2/3 qismi, Qorauzyak tumanida esa barcha respondentlar moliyaviy resurslar yo'qligini ta'kidlagan.

Darhaqiqat, sug'urta mukofoti miqdori berilgan imtiyozli kredit summasidan ushlab qolinadi. Fermerlar esa ajratilgan kredit evaziga sotib olingan moddiy resurslar (mineral o'g'itlar, yoqilg'i-moylash materiallari va boshqalar)ga qiziqish bildirmoqda.

Fermerlarning 1/3 qismining fikriga ko'ra, fermerlarni sug'urta shartnomalarini imzolashga undaydigan asosiy rag'batlantiruvchi omillar quyidagilardir:

- yuqori hosil yetishmasligi xavfi yuqori;
- sug'urta shartnomasi va sug'urta mukofoti xarajatlarning bir qismini qoplashi mumkin;
- qishloq xo'jaligi bozorida raqobatda nisbatan barqaror bo'lishi;
- ishlab chiqarish jarayonini boshlash yoki davom ettirish qobiliyati va boshqalar.

Aytish joizki, fermerlar bilan suhbat chog'ida ular ma'lum sharoitlarda hosilini sug'urta qilishga tayyor ekani ma'lum bo'ldi. Xususan, respondentlarning 85,3 foizi moliyaviy imkoniyatlardan kelib chiqib, qishloq xo'jaligi ekinlarini sug'urta qilish bo'yicha shartnomalar tuzish istagini bildirdi. Biroq, qishloq xo'jaligi ekinlarini sug'urta qilish istagini bildirganlarning 40 foizi fermerlarning moliyaviy imkoniyatlari etarli emasligi sababli buni amalga oshira olmaydi.

Anketa natijalari shuni ko'rsatadiki, respondentlarning qariyb 90 foizi qishloq xo'jaligi ekinlari sug'urta hodisasi yuz berganda to'lanishi kerak bo'lgan moliyaviy mablag'larni olishga ishonmaydi (8-jadval).

8-SHAKL

№	Javoblar	Loyiha hududlari bo'yicha	Jumladan		
			Qonliko'l	Kegeyli	Qorauzyak
1.	«Agar sizning uyingizda sug'urta hodisasi yuz bergan bo'lsa, sug'urta kompaniyasidan tegishli moliyaviy mablag'lar olishga ishonasizmi?»				
	«Yo'q»	90,0	90,0	81,8	84,6
2.	«Kelajakda fermer xo'jaligi faoliyatini rivojlantirish uchun Sizga sug'urta himoyasiga zarurlik bormi?»				
	«Ha»	67,6	90,0	82,0	38,5

8-jadvaldan ko'rinib turibdiki, loyiha tumanlaridagi respondentlarning 2/3 qismidan ko'prog'i o'z fermer xo'jaliklari va qishloq xo'jaligini sug'urtalashning kelajakdagi rivojlanish istiqbollari optimistik nuqtai nazar bilan qaraydi.

Shu bois fermer xo'jaliklarining xabardorligini oshirishga qaratilgan bir qator chora-tadbirlarni amalga oshirish zarur bo'lib, «Qishloq xo'jaligida sug'urta munosabatlari to'g'risida»gi yangi qonunni qabul qilish orqali ham me'yoriy-huquqiy bazani takomillashtirish, ham sug'urta munosabatlarini ta'minlash mexanizmini takomillashtirish taklif etilmoqda. sug'urta mukofotlari, badallar va sug'urta yordami.

Tadqiqotlar shuni ko'rsatadiki, barcha qishloq xo'jaligi ishlab chiqaruvchilari agrar sektordagi sug'urta tartib-qoidalari qoidalari va qoidalari bilan yaxshi tanish emas.

Qishloq xo'jaligi ishlab chiqarish sub'ektlarining «sug'urta faoliyati» bo'yicha me'yoriy hujjatlar va qishloq xo'jaligi ekinlarini sug'urtalash mezonlari to'g'risida xabardorlik darajasi quyidagi 9-jadvalda keltirilgan.

9-SHAKL

№	Javoblar	Loyiha hududlari bo'yicha	Jumladan		
			Qonliko'l	Kegeyli	Qorauzyak
	«Sug'urta faoliyati» bo'yicha me'yoriy hujjatlar va qishloq xo'jaligi ekinlarini sug'urta qilish mezonlari bilan tanishsiz?				
1.	Hamisha	12,0	«0»	20,0	15,4
2.	Zaruratiga qarab	44,1	80,0	36,4	23,1
3.	Ayrim hollarda	40,9	20,0	43,6	23,0

Qizig'i shundaki, loyiha hududlaridagi fermer xo'jaliklarining atigi 12 foizi sug'urta tizimlari, xususan, sug'urta, xususan, hosilni sug'urta qilish qoidalariga kiritilgan o'zgarishlarni kuzatib boradi.

Bu juda xavotirli ko'rsatkich bo'lib, maqsadli o'quv-uslubiy dasturlar yordamida qishloq xo'jaligidagi fanlarning bilim darajasini oshirish zarur.

6-jadvaldagi ma'lumotlardan ko'rinib turibdiki, tajriba tumanlaridagi fermer xo'jaliklarining salmoqli qismi uchun sug'urta xizmatlari va qishloq xo'jaligi sug'urtasi xizmatlari to'g'risidagi ma'lumotlar manbasi Fermer, dehqon xo'jaliklari va mulkdorlari kengashining tuman bo'limi hisoblanadi. Tomorqa yerlari (58,8%) va qo'shnilar, do'stlar va tanishlar (50,0%).

10-SHAKL. SUUG'URTA XIZMATLARI VA QISHLOQ XO'JALIGI SUG'URTASI XIZMATLARI HAQIDA MA'LUMOT MANBASII

№	Savollar	Loyiha hududlari bo'yicha	Jumladan		
			Qonliko'l	Kegeyli	Qorauzyak
1.	Sug'urta kompaniyasi mutaxassislaridan	38,2	30,0	36,4	46,1
2.	Tuman qishloq xo'jaligi bo'limidan	23,5	30,0	18,1	15,4
3.	Fermer va dehqon xo'jaliklari tuman Kengashidan va shaxsiy yer uchastkalari egalariidan	58,8	70,0	72,7	38,5
4.	Ishbilarmonlarning qo'shnilar, do'stlari va tanishlaridan	50,0	90,0	54,5	15,4

Masalan, pilot hududlarda respondentlarning 70,5 foizdan ortig'i qishloq xo'jaligi sug'urtasi, xususan, qishloq xo'jaligi sug'urtasi masalalari bo'yicha o'quv seminarlarida qatnashish istagini bildirgan. Xususan, qishloq xo'jaligi sug'urtasining quyidagi mavzulari va yo'nalishlari bo'yicha:

- daromadni yo'qotishni hisoblash mexanizmi;
- sug'urta mezonlarini aniqlash;
- sug'urta holatini tasdiqlovchi hujjatlarni unifikatsiya qilish va universallashtirish va boshqalar.
- Anketa natijalarini tahlil qilish asosida qishloq xo'jaligi sug'urtasini takomillashtirishning asosiy yo'nalishlari belgilandi;
- qishloq xo'jaligi ekinlari bozorini takomillashtirish;
- sug'urta kompaniyalari o'rtasida raqobat uchun sharoit yaratish;

- sug'urta kompaniyasini erkin tanlash;
- sug'urta mukofotlarini o'z vaqtida va to'liq hajmda olish;
- sug'urta hodisasini ro'yxatga olish jarayonida to'siqlar va sun'iy to'siqlarni bartaraf etish;
- sug'urtani subsidiyalash;
- hududlar va madaniyat xususiyatlaridan kelib chiqqan holda subsidiyalashda tabaqalashtirilgan yondashuv;
- qishloq xo'jaligi sug'urtasi va sug'urta jarayoniga bank tuzilmalarining aralashuvini to'xtatish;
- sug'urta xizmatlari dasturini diversifikatsiya qilish;
- sug'urta dasturlari va dasturlarini ilgari surish bo'yicha sug'urta kompaniyalari faoliyatini faollashtirish;
- sug'urta kompaniyalari va sug'urtalanuvchilarni davlat tomonidan qo'llab-quvvatlash;
- qishloq xo'jaligi sug'urtasi tizimiga davlat-xususiy tadbirkorlikni joriy etish va boshqalar;
- sug'urta savodxonligini oshirish bo'yicha o'quv dasturini ishlab chiqish va uni oliy o'quv yurtlari va o'rta ta'lim muassasalarida kadrlar tayyorlash o'quv rejasiga kiritish;
- aktuariy tomonidan ehtiyojlarni baholash;
- aktuariylar uchun harakatlar rejasini ishlab chiqish
- hududiy miqyosda aktuariylik bilan shug'ullanuvchi shaxslarning salohiyatini oshirish.

5 | QORAQALPOG'ISTONDA EKSINCHILIKLARNI SUG'URTALASHNI YAXSHILASH BO'YICHA TAHLIL NATIJALARI VA TAVSIYALAR

Tadqiqot va tahlillar shuni ko'rsatadiki, iqlim o'zgarishi natijasida qishloq xo'jaligi ishlab chiqaruvchilari xo'jalik yurituvchi subektlarida hosildorlikka ta'sir etuvchi omillar ortib, qishloq xo'jaligi hosildorligining pasayishiga yoki kutilayotgan hosilni olish imkoniyatlarini pasaytirmoqda.

Iqlim o'zgarishi ta'siridan turli zararkunandalar va hasharotlarning hosildorlikka ta'siri ham ortib bormoqda. Bu jarayonlarda qishloq xo'jaligi ishlab chiqaruvchilarining mavjud mol-mulki va yetishtirilgan mahsulotlarini sug'urtalash, turli kutilmagan tabiiy ofatlar va tabiiy hodisalar natijasida ko'rilgan moliyaviy zararlarni qoplash kafolati mavjudligi alohida ahamiyat kasb etadi.

Tadqiqot va tahlillarning yakuniy natijalaridan ma'lum bo'lishicha, Qoraqalpog'iston Respublikasining tabiiy-iqlim sharoiti, shuningdek, suv resurslari bilan ta'minlashdagi tizimli muammolar, qishloq xo'jaligi yerlarining sho'rlanishi, kutilmagan xavf-xatarlarni hisobga olgan holda Qoraqalpog'iston Respublikasi yerlarida qishloq xo'jaligi ekinlarini yetishtirishda ilg'or xalqaro tajriba va tajribani hisobga olgan holda agrar sohada sug'urtani tashkil etish bo'yicha aniq muammolarni tubdan hal etish maqsadga muvofiqdir.

Qishloq xo'jaligi sub'ektlarini sug'urta himoyasi infratuzilmasi va mexanizmini takomillashtirish uchun quyidagi vazifalarni hal etish zarur:

1. Qishloq xo'jaligi risklarini sug'urtalash sohasida yuzaga keladigan munosabatlarni tartibga soluvchi, shu jumladan qishloq xo'jaligida sug'urta turlari va maqsadlarini, sug'urta ob'ektlari, sub'ektlari, sug'urta tarifi, sug'urta badallarini to'lash bilan bog'liq masalalarni belgilovchi maxsus qonunni ishlab chiqish va qabul qilish, sug'urta tovonini to'lash, qishloq xo'jaligi risklarini sug'urtalashda ishtirok etuvchi shaxslarning huquqlari, majburiyatlari va majburiyatlari, qayta sug'urtalash, soliqqa tortish masalalari, qishloq xo'jaligi sug'urtasi bozorida davlat ishtirokining shakllari va vositalari va boshqalar;
2. Sug'urta kompaniyalari va, albatta, qishloq xo'jaligi ekinlari hosilini sug'urtalash sohasida sug'urtalangan shaxslarning iqtisodiy va huquqiy savodxonligini oshirish;
3. Ekinlarni yetishtirishda hududdagi mavjud xatarlarni/noqulay omillarni chuqur va har tomonlama o'rganish va tahlil qilish;
4. Iqlim o'zgarishi sharoitlari va amalga oshirilayotgan agrotexnologik tadbirlarni hisobga olgan holda Qoraqalpog'iston Respublikasi qishloq xo'jaligi sohasida sug'urtaning tashkiliy-uslubiy jihatlarini takomillashtirish bo'yicha tizimli monitoring olib borish va aniq chora-tadbirlarni amalga oshirish;
5. Sug'urta shartnomalariga o'simlik kasalliklari va ularga qarshi kurashish usullari haqida to'liq ma'lumotlarni kiritish/aniqlash;
6. Shartnoma munosabatlarida qishloq xo'jaligi hosilini sug'urta qilishda tomonlarning huquq va majburiyatlarini aniq va aniq belgilab olish;
7. Ma'lumki, «O'zagrosug'urta» AJ «O'ZGIDROMET» va «O'zbekkosmos» agentligi hamda O'zbekiston Respublikasi Qishloq xo'jaligi vazirligi bilan hamkorlikda qishloq xo'jaligining asosiy tarmoqlari, jumladan, qishloq xo'jaligining asosiy, jumladan strategik tarmoqlarining holati to'g'risida axborot almashinuvini yo'lga qo'yadi. Kelgusida qishloq xo'jaligi sug'urtasi bo'yicha mutaxassislar uchun (raqamli GIS texnologiyalari, agronomlar, veterinariya

shifokorlari va boshqalar), ekinlar hosildorligini baholash, xavf-xatarlarni baholash va ekinlarga yetkazilgan zararni aniqlash bo'yicha monitoring ishlarini tashkil etish bo'yicha doimiy kurslar tashkil etish maqsadga muvofiq;

8. O'zbekiston Respublikasi Vazirlar Mahkamasining 2019-yil 17-iyundagi «Paxta xomashyosi va boshqali don ekinlarining kelajakdagi hosilini sug'urta qilish tizimini takomillashtirish to'g'risida»gi 505-son qaroriga muvofiq «O'zagrosug'urta» aksiyadorlik jamiyatiga yillik 4 foizli imtiyozli kreditlar ajratish nazarda tutilgan. Sug'urta to'voni, shuningdek, sug'urta mukofotlari umumiy summasining 80 foizigacha bo'lgan qismi «O'zagrosug'urta» AJ tomonidan qoplanadi, sug'urta tovonining qolgan qismi O'zbekiston Respublikasi Moliya vazirligi tomonidan budjet subsidiyasi hisobidan o'tkaziladi. Biroq bu mexanizm bugungi kunda qishloq xo'jaligi ishlab chiqaruvchilarini to'liq sug'urta qilish imkonini bermayapti. Mutaxassislarning fikricha, qishloq xo'jaligi ekinlari va chorva mollarini sug'urtalash jarayonida budjetdan ajratiladigan subsidiyalar ulushini 50 foizga yetkazish zarur. Budjet mablag'larining ishtiroki 50 foizgacha oshirilsa, qishloq xo'jaligi tarmoqlarini sug'urtalash barcha sug'urta kompaniyalari uchun jozibador bo'ladi;

9. Meva-sabzavot yetishtirish klasterlari (kooperativlari) va fermer xo'jaliklariga meva-sabzavot yetishtirish xavfini sug'urtalash xizmatlaridan foydalanganda to'langan sug'urta mukofotining 50 foizi, lekin sug'urta summasining 1 foizidan ko'p bo'lmagan miqdorda qoplanishi nazarda tutilishi kerak. Bunda sug'urta summasi xavfdan sug'urtalangan hosil qiymatining 50 foizidan kam bo'lmasligi lozim;

10. Sug'urtalovchilarga sug'urta mukofotlarini ushbu summadan daromad solig'ini to'lamasdan qaytarish imkoniyatini yaratish maqsadida soliqqa tortish qoidalarini o'zgartirish.

11. Qishloq xo'jaligi sug'urtasi sohasiga sug'urta badallari, masalan, sabzavot, don, yog'li, dukkakli ekinlar va boshqalarning alohida zarur ro'yxati bo'yicha sug'urta mukofotlarini subsidiyalash ko'rinishida to'g'ridan-to'g'ri davlat subsidiyalari mexanizmlarini joriy etish. barcha sug'urta kompaniyalariga tabiiy ofat sodir bo'lganda etkazilgan zararining bir qismini qoplash kafolati.

12. Qishloq xo'jaligi sug'urtasi infratuzilmasiga davlat investitsiyalarini amalga oshirish/ qo'llab-quvvatlash, masalan:

- aktuar hisob-kitoblarni moliyalashtirish;
- yangi sug'urta mahsulotlarini ishlab chiqishni qo'llab-quvvatlash;
- qishloq xo'jaligi ishlab chiqaruvchilari va sug'urta kompaniyalari mutaxassislarini tayyorlashni moliyalashtirish;
- milliy ob-havoni kuzatish tizimini rivojlantirish;
- sug'urta kompaniyalariga statistik ma'lumotlardan foydalanish imkoniyatini ta'minlash;
- hosilni tekshirish va nobud bo'lishini baholashning namunaviy tartiblarini ishlab chiqish va boshqalar. Shuni ham hisobga olish kerakki, qishloq xo'jaligi sug'urtasini rivojlantirish qishloq xo'jaligi ishlab chiqaruvchilarining moliyaviy ahvoli bilan bevosita bog'liqdir.
- paxta va g'alla uchun fermer xo'jaliklarining yerlarini majburiy kvotalar qilish amaliyotidan voz kechish;
- yuqorida ko'rsatilgan qishloq xo'jaligi ekinlari uchun majburiy davlat buyurtmalaridan bosqichma-bosqich voz kechish;
- yerlarni xo'jaliklararo qayta taqsimlash bo'yicha taqiqlarni bekor qilish va qishloq xo'jaligi yerlaridan foydalanish huquqi bozorini rivojlantirish;

- «O'zagrosug'urta» elektron portalini takomillashtirish va «Elektron qishloq xo'jaligi axborot tizimini (EQXAT)» yaratish. EQXAT mavjud bo'lishi va subsidiyalar berish uchun asos bo'lishi kerak. EQXAT – qishloq xo'jaligining barcha sohasini qamrab oluvchi, shuningdek, uning ichki va tashqi tizimlar bilan integratsiyalashuvini kuchaytiruvchi, barcha qishloq xo'jaligi jarayonlari bilan mantiqiy aloqalarni o'rnatuvchi, jarayonlarni yakunlovchi, tahlil qiladigan, qo'llaydigan va aniq ma'lumotlarni taqdim etuvchi dastur;
- klasterlar, fermer va dehqon xo'jaliklarining tabiiy ofatlar yoki boshqa sabablarga ko'ra yo'qotishlarning oldini olish va daromadlarini himoya qilish maqsadida qishloq xo'jaligi sohasida sug'urta qoplamasini ta'minlash maqsadida O'zbekiston Respublikasi Qishloq xo'jaligi vazirligi huzurida Qishloq xo'jaligini sug'urtalash jamg'armasini tashkil etish;
- ochiqlik va aniqlikni ta'minlash maqsadida EQXAT elektron dasturi orqali klasterlar, fermer va dehqon xo'jaliklariga barcha turdagi subsidiyalar berish (bu mexanizm Ozarbayjonda joriy etilgan);
- klasterlar, fermerlar, dehqon xo'jaliklari va investorlar uchun davlat kafil bo'lgan davlat-xususiy sheriklik asosida qishloq xo'jaligini sug'urta qilish tizimini yaratish;
- to'g'ridan-to'g'ri va bilvosita subsidiyalar, masalan, asosiy ekin turlarini ekish uchun subsidiyalar orqali sug'urta tizimini davlat tomonidan qo'llab-quvvatlash; oziq-ovqat xavfsizligi balansiga kiritilgan strategik ekinlar – g'alla, sholi, makkajo'xori, jo'xori, sabzavot, meva, poliz ekinlari yetishtirish uchun subsidiyalar; yog'li urug'lar – kungaboqar, soya, otquloq; dukkaklilar – loviya, loviya, shuningdek paxta uchun;
- sertifikatlangan 1 va 2 reproduksiya urug'lari va ko'chatlar yetishtirish uchun subsidiya;
- qishloq xo'jaligi ekinlarining barcha turlarini zonalar va hududlar bo'yicha sug'urta qilishning tabaqalashtirilgan tizimini/mexanizmini joriy etish (masalan, Qoraqalpog'iston Respublikasi – shimoli-g'arbiy; janubi-sharqiy);
- sanoat va hududlarning iqlim o'zgarishiga zaifligiga qarab (masalan, o'ta zaif; o'rtacha darajada zaif).
- maxsus fermer/dehqon kartalari uchun subsidiyalar to'lash tizimlari. Shu bilan birga, fermer/dehqon kartalariga 2 ta hisobvaraqlar ulangan: naqd pul hisobi: subsidiyalar umumiy summasining atigi 25 foizini naqdlashtirish mumkin; naqd pulsiz hisob: subsidiyaning 75% maxsus hisob raqamiga to'lanadi. Ushbu hisobdan faqat maxsus elektron tijorat platformasi orqali o'g'itlar, urug'lar, pestitsidlar va ko'chatlar sotib olish uchun foydalanish mumkin;
- sug'urta tavakkalchiligini davlat o'z zimmasiga oladi, sug'urta kompaniyalari esa tizim operatori sifatida ishlaydi va Jamg'arma nomidan sug'urta xizmatlarini ko'rsatadi.
- barcha sug'urta faoliyatini yagona elektron platformada o'tkazish;
- ixtiyoriy asosda barcha sug'urtalovchilarni birlashtirib, hududlarda filiallari bo'lgan nodavlat tuzilmani – O'zbekiston Respublikasi Qishloq xo'jaligi sug'urtachilari milliy kengashini tashkil etsin.

Yuqoridagi takliflarning hayotga tatbiq etilishi agrar sug'urta sohasini rivojlantirishga yangi sur'at bag'ishlaydi, bu esa qishloq xo'jaligi ishlab chiqaruvchilarining moliyaviy barqarorligini va butun tarmoqning investitsion jozibadorligini oshirishga xizmat qiladi.

FOYDALANILGAN ADABIYOTLAR

1. Профессиональный страховой портал «Страхование сегодня» [Электронный ресурс]. – URL: <https://www.insur-info.ru> (дата обращения 12.01.2020).
2. Региональные аспекты экономического роста в условиях достижения стратегических целей национального развития: Научная монография / Под общ. редакцией Л.И. Проняевой. – Орел: Издательство Среднерусского института управления – филиала РАНХиГС, 2020. 260с.
3. Проблемы и перспективы социально-экономического развития регионов: монография /Сидоренко О.В., Докальская В.К., Ильина И.В., Чистякова М.К., Плахов А.В., Полякова А.А., Дударева А.Б., Богачев А.И., Кожанчикова Н.Ю., Сидорин А.А., Суровцева Е.С. Орел: Изд-во ФГБОУ ВО Орловский ГАУ, 2017. – 186с.
4. Шестаков Р.Б., Яковлев Н.А. Некоторые аспекты прогностической функции форсайт-процесса в аграрном производстве //Международный научный журнал. 2019. №3. С. 48-54.
4. Р.Исмаилова, З.Баймагамбетова, О.Мисник. Субсидирование страхования сельскохозяйственных культур: зарубежный и отечественный опыт. Журнал. Экономика и статистика. 1/2019, стр. 32-36 Экономика и статистика 1/2019 33 www.stat.gov.kz
5. Аскеров. Ш.С. Особенности риск-менеджмента в сельскохозяйственном производстве. <https://cyberleninka.ru/article/n/osobennosti-risk-mene>.
6. Agricultural drought risk management in Germany: Insurance solutions and other public support measures. Factsheet/March 2019.
7. Агрострахование: опыт зарубежных стран. <https://www.agro.uz/ru/11>.
8. Страхование в Турции/ <https://www.sigorta.com.tr/ru/sigorta-bilgileri/turkiyede-sigortacilik>.
9. И.А. Казакевич, Л.В. Шабуня. Механизм страхования в сельском хозяйстве Республики Беларусь как финансовый инструмент обеспечения его устойчивого развития. Институт системных исследований в АПК Национальной академии наук Беларуси, Минск, Беларусь. Весці Нацыянальнай акадэміі навук Беларусі. Серыя аграрных навук. 2018. Т. 56. №2. С. 151–163.
10. Ассоциация страховщиков Казахстана. Страхование в растениеводстве: история с продолжением / Рынок страхования №3 2016
11. Ажибаева А.А. Проблемы и перспективы развития обязательного страхования в растениеводстве в Республике Казахстан / Проблемы агрорынка №1 2009, стр.58-62
12. Шестакова М.В. Опыт субсидирования страхования сельскохозяйственной деятельности за рубежом /Вестник КрасГАУ №2 2013, стр.166-168
13. Шинкеева Г. Анализ страхового сектора Республики Казахстан в 2017 году / АО «Рейтинговое Агентство РФЦА» / Алматы 2017.
14. Плющиков В.Г., Курганов А.А., Ковалев В.В., Страхование посевов сельскохозяйственных культур с учетом рисков от чрезвычайных ситуаций. Вестник РУДН, серия Агрономия и животноводство, 2016, № 1

