

RADIO DE COMUNICACIONES HYT TM-610 PARA FORTALECER
LA RED DE OBSERVACIÓN VOLUNTARIA DE LA LLUVIA

INSTRUCTIVO PARA SU OPERACIÓN



FORSAT

**RADIO DE COMUNICACIONES HYT TM-610 PARA FORTALECER
LA RED DE OBSERVACIÓN VOLUNTARIA DE LA LLUVIA**

INSTRUCTIVO PARA SU OPERACIÓN



AUTORES

Colectivo de autores/as del Instituto Nacional
de Recursos Hidráulicos

EQUIPO COORDINADOR DEL PNUD

Ing. Liliana Pino Carballido
Arq. Rosendo Mesías González
Lic. Maydelis Gómez Samón
Lic. Elvilayne Vidal Medina
Lic. Dayana Kindelán Peñalver
Msc. Inalvis Rodríguez Reyes

EDICIÓN

Lilian Sabina Roque

DISEÑO GRÁFICO

Geordanys G. O'Connor

2017

Los puntos de vista que se expresan
en esta publicación no reflejan necesariamente
las opiniones de la Unión Europea, de las Naciones
Unidas o del Programa de las Naciones Unidas
para el Desarrollo (PNUD).



5

Operación del radio
de comunicaciones HYT TM-610



7

Descripción e instrucciones
para el uso del radio de comunicaciones
marca HYT modelo TM-610



11

Procedimiento para el uso del radio



15

Medidas de seguridad del radio



17

Regulaciones y licencia del Ministerio
de Comunicaciones para el uso del radio



19

Conclusiones

Operación del radio de comunicaciones HYT TM-610

Con el presente material pretendemos, con pasos bien sencillos y el empleo de imágenes, facilitar la enseñanza en el uso de las estaciones de radiocomunicaciones de VHF marca HYT, modelo TM de tecnología china.

Este aprendizaje propiamente está destinado a los observadores y las observadoras voluntarios/as de la lluvia, cuya red, integrada por un grupo de personas que contribuye desinteresadamente al bienestar de su comunidad con las mediciones de las precipitaciones diarias, realiza una labor de gran importancia para que los meteorólogos e hidrólogos elaboraren pronósticos y estimados de la posibilidad de que ocurran tormentas acompañadas de precipitaciones intensas o largos períodos de sequía en los meses y años futuros.

En las cuencas de los ríos Zaza y Agabama, y en el ámbito del proyecto FORSAT, se desarrolla un programa del Sistema de Alerta Temprana para ayudar a proteger a la población y los recursos económicos en las zonas vulnerables a inundaciones de las provincias de Sancti Spíritus y Villa Clara, con vistas a preparar a operadores y operadoras de radio en estas zonas y en otras con similares riesgos, de manera que el reporte de las observaciones diarias de la lluvia llegue a su destino con sistematicidad y seguridad.

Descripción e instrucciones para el uso del radio de comunicaciones marca HYT modelo TM-610

PANEL FRONTAL

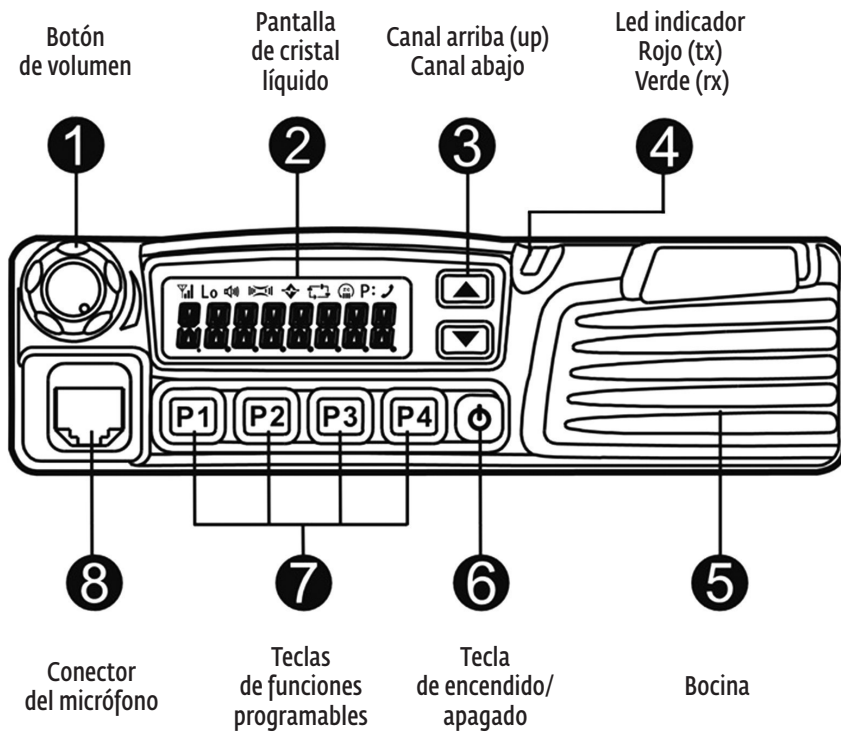
En el caso del tipo y modelo de radios destinado a este proyecto, la configuración del panel frontal queda de la siguiente forma:

Botón 1: Volumen

Teclas 3: Canal arriba y canal abajo

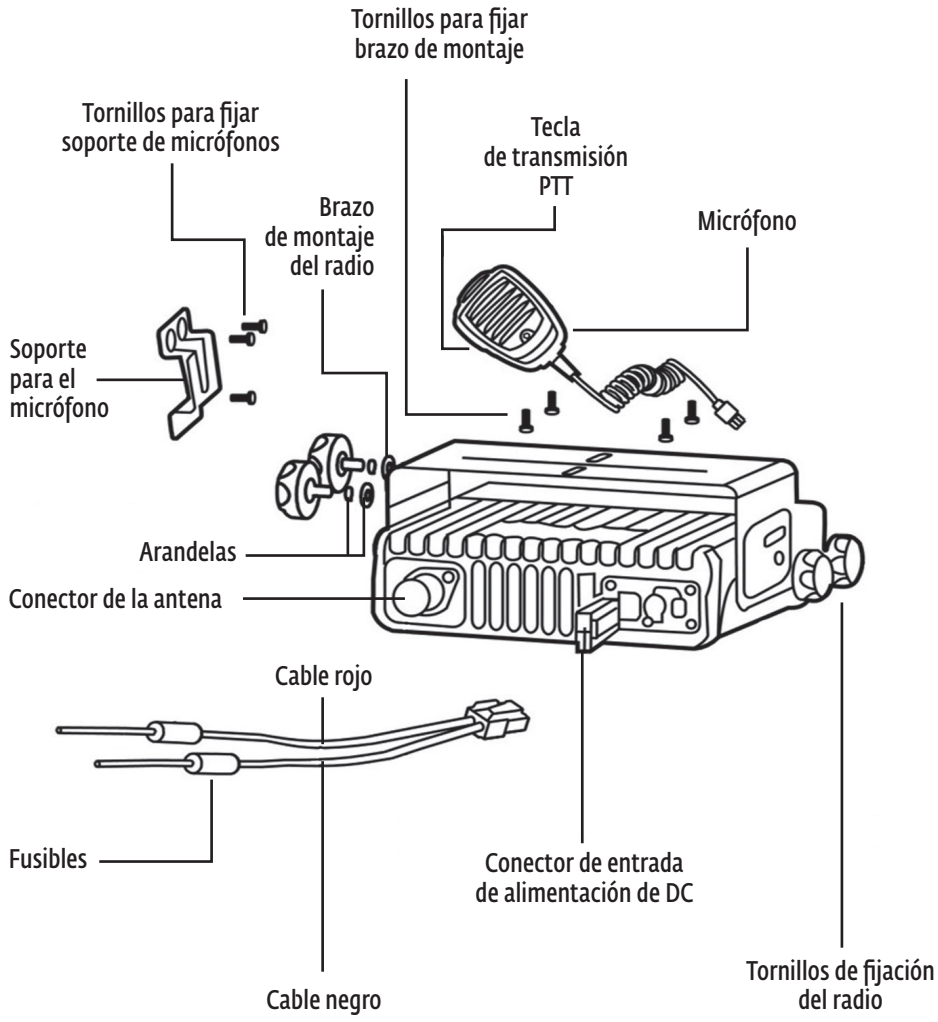
Tecla 6 : Encendido y apagado

Teclas 7: Funciones inhabilitadas

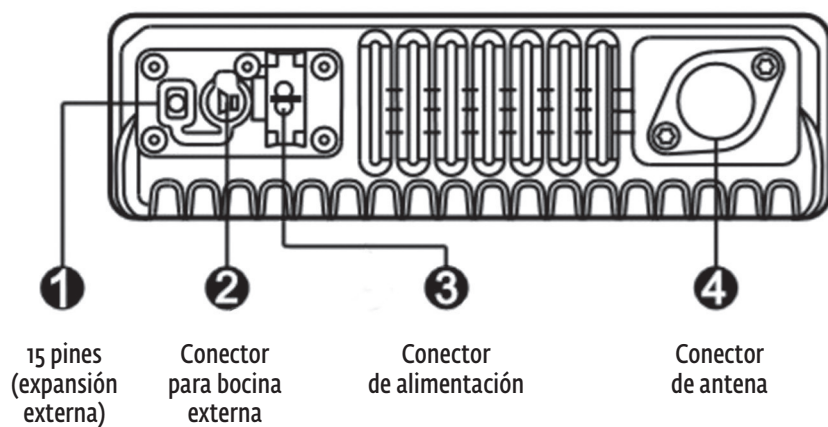


El equipo va acoplado a una fuente de alimentación, la cual convierte la corriente alterna (110 volt) a 12 volt de corriente directa o corriente continua (DC, por sus siglas en inglés), mediante un soporte de montaje. Se conecta la fuente al radio con el cable bifilar (dos vías) rojo y negro. Luego, se enchufa el conector de la antena al radio. Una vez hecha estas conexiones el equipo está listo para ser empleado. En la siguiente figura mostramos los accesorios de conexión.

PANEL TRASERO (INVERTIDO): ACOPLE DEL SOPORTE DE FIJACIÓN Y CONEXIONES DE ALIMENTACIÓN



PANEL TRASERO: OTRAS CONEXIONES DE ALIMENTACIÓN



Procedimiento para el uso del radio

La estación de radiocomunicaciones debe estar siempre encendida y lista para recibir mensajes de voz o realizar una llamada para dar el parte o transmitir alguna información de interés al puesto de dirección provincial u otro radio local de la red de radiocomunicaciones.

Para comenzar a utilizar el equipo es necesario seguir los siguientes pasos:

- ◆ **Primer paso:** Activar el interruptor de la fuente de alimentación, inmediatamente se escuchará el sonido de conexión de los dispositivos internos y el led indicador del panel delantero se iluminará de color verde. Es importante señalar que el hecho de que la fuente se encuentre encendida no implica que el radio acoplado a ella lo esté, es necesario encenderlo de forma independiente.
- ◆ **Segundo paso:** Encender el radio apretando sostenidamente la tecla de apagado y encendido, la cual se encuentran a la derecha de las teclas P1, P2, P3 y P4. El radio emitirá una señal sonora y la pantalla (LCD) se iluminará y mostrará de forma temporal y rápida el icono FORSAT y luego la información del canal.
- ◆ **Tercer paso:** Seleccionar el canal de llamada para comenzar la transmisión. En este caso el radio tiene programado ya dos canales (1 y 2), el canal 1 estará programado con frecuencias para el empleo de una estación repetidora y el canal 2 para comunicar de forma directa. (El procedimiento de llamada por su importancia se analizará en el cuarto paso).
- **Canal 1:** Con el empleo de una estación repetidora se puede comunicar con los radios de casi toda la provincia y lograr una gran cobertura. Para comprobar si el repetidor funciona se aprieta la tecla PTT y se pone el radio en transmisión (tx). Es preciso verificar que el led del radio este en rojo. Inmediatamente se aprieta y suelta la tecla PTT y se espera la repuesta del repetidor, que de forma sonora se escuchará en su radio y el led se iluminará de color verde. Si este proceso ocurre

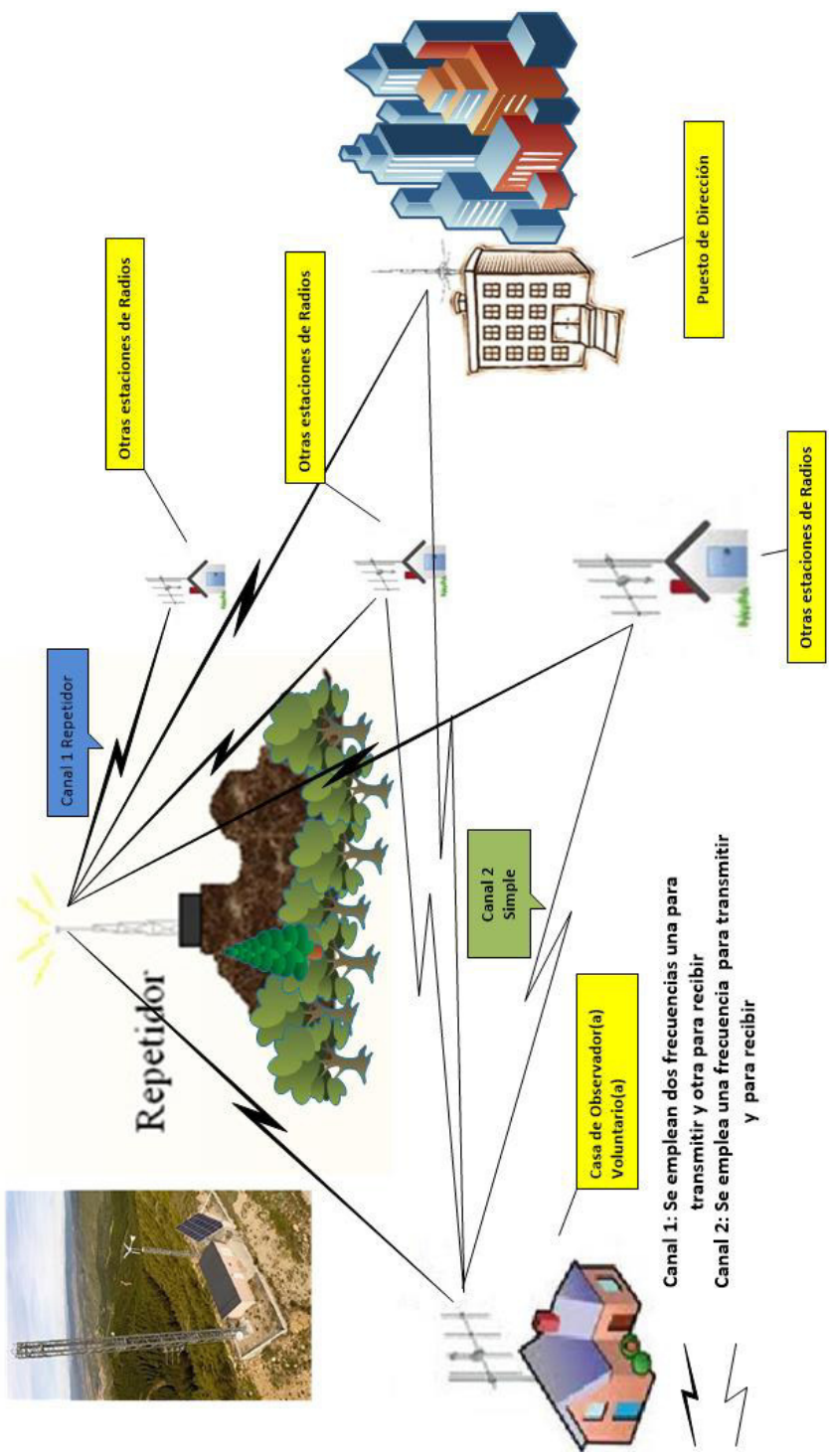


como se ha explicado, el repetidor está funcionando sin problema y su transmisión es escuchada en casi toda la provincia. Si no se escucha la señal sonora y no se enciende el led de color verde el repetidor está fuera de servicio y debe sintonizar el canal 2.

La estación repetidora es el equipo de comunicación que no necesita ser operado, cuya función es aumentar el alcance de los puntos distantes entre sí, es por eso que se ubica en altas elevaciones.

- **Canal 2:** Este canal se emplea para comunicar de forma directa con los radios que se encuentren en las cercanías. También tiene comunicación con el centro de mando de forma directa, pero esto depende de los obstáculos existentes entre esta posición y el puesto de dirección. En este canal solo se iluminará el led de color verde del radio cuando esté recibiendo una transmisión (ver detalles de ambos canales en la imagen).

- **Cuarto paso:** Una vez seleccionado el canal de llamada se procederá a realizarla siguiendo el procedimiento. Cada radio del sistema tiene un distintivo o indicativo de llamada, definido en un documento legal que así lo acredita (la licencia de operación del radio). Se comenzará llamando al indicativo de la estación o lugar donde se quiere contactar y acto seguido se mencionará el indicativo de la estación que llama. El indicativo está formado por letras y números y la llamada se hace como se indica a continuación:



Red de estaciones de radiocomunicaciones de VHF de la Iluvia

Ejemplo: En el caso de Sancti Spíritus los indicativos comienzan con las letras CMPQ- y contienen números desde uno hasta cuatro dígitos, el puesto de dirección de recursos hidráulicos de esta provincia tiene como indicativo CMPQ-5 y la estación de radio del embalse Aridanés tiene como indicativo CMPQ-547. Si se llama al embalse Aridanés desde el puesto de dirección la llamada se realizaría de la siguiente forma:

CMPQ-547 PARA CMPQ-5

Después de hacer esta llamada se deja un espacio de 7 segundos de silencio en espera de la respuesta de la estación a la que se le efectuó la llamada, de no responder se repite este proceso de la misma manera tres o cuatro veces. Si no se recibe respuesta se espera unos minutos y se vuelve a insistir de igual forma. Cuando se recibe la respuesta la estación que responde lo hace para comenzar el comunicado de forma inversa:

CMPQ-5 PARA CMPQ-547

Una vez identificadas ambas estaciones se comienzan a dar las informaciones en ambos sentidos. El espacio de tiempo entre cada cambio no debe exceder los 2 minutos, pues los radios están programados para interrumpir la transmisiones a los 2 minutos de estar transmitiendo de forma ininterrumpida. Esto se hace como medida de protección al equipo. Además, cuando los cambios entre estaciones ocupan un margen de tiempo mayor de 5 minutos se debe repetir la identificación de cada estación (indicativo).



Medidas de seguridad del radio

Los radios de comunicaciones, como muchos equipos electrónicos, tienen medidas de seguridad que deben tenerse en cuenta para lograr una larga vida útil y protegerlos de sufrir roturas. A continuación relacionamos las disposiciones o reglas para el uso adecuado de estos equipos.

1. El radio, como equipo electrónico, no debe mojarse ni estar en un medio de humedad alta.
2. No debe conectarse su fuente de alimentación a 220 volt de AC, cuando está preparada para trabajar en 110 volt de AC.
3. No debe mantenerse el equipo transmitiendo por más de 2 minutos consecutivamente.
4. No debe golpear el equipo.
5. No se debe colgar el micrófono por el cable porque afecta los conectores del propio cable.
6. Si el equipo tiene algún desperfecto debe apagarse y llamar al puesto de dirección para que envíen a personal técnico calificado, certificado por la Empresa de Aprovechamiento Hidráulico (EAH) a revisar el equipo.
7. Si el cable de la antena o sus conectores sufriesen algún desperfecto se debe apagar el equipo y solicitar la asistencia del personal técnico calificado para resolver el problema.
8. En caso de tormenta eléctrica desconectar la fuente del tomacorriente y desconectar el conector de la antena del radio hasta que pase.

9. Si el cable de alimentación del radio se desconecta de la fuente de alimentación de forma accidental se debe apagar la fuente y cerciorarse de que se conecte de forma adecuada. Los cables deben coincidir con los colores de entrada de la fuente: el rojo (+) positivo al borne rojo de la fuente y el negro (-) negativo al borne negro de la fuente. Es importante garantizar que no se invierta la polaridad en la entrada de alimentación del radio, pues podría ocasionar graves daños al equipo.
10. Tener en cuenta que el voltaje de alimentación de entrada del radio es de 12 volt de DC, por lo que alimentar el radio con voltajes superiores a este o voltajes de corriente alterna (AC, por sus siglas en inglés) puede ocasionar graves daños al equipo.
11. La antena del equipo debe estar a una altura igual o superior a los 6 m de altura y no debe tener ningún obstáculo cerca.

Regulaciones y licencia del Ministerio de Comunicaciones para el uso del radio

Las estaciones de radiocomunicaciones se encuentran sujetas a las regulaciones emitidas por el decreto Ley N.º 157/95, por lo que consideramos conveniente enumerar en este capítulo un grupo de medidas que se tienen que cumplir en la custodia y empleo de los medios de comunicación, y específicamente en el caso de la estación de radiocomunicaciones que se encuentra bajo su custodia.

1. Todo equipo de radiocomunicación debe tener, para su instalación y uso, una licencia de operación. Este documento es emitido por la Oficina de Control Territorial de Frecuencias del Ministerio de Comunicaciones y tiene una vigencia de un año, al término del cual debe ser renovada. En este caso, la responsable de tramitar las nuevas licencias y renovaciones en tiempo, garantizando la presencia física del operador junto al equipo de comunicaciones en los lugares donde estos se encuentren instalados, es la Empresa de Aprovechamiento Hidráulico.
2. Cada estación de radio tendrá un indicativo oficial y es una obligación legal respetar el procedimiento de llamada según se detalla en el capítulo 2, cuarto paso.
3. No se pueden programar ni utilizar frecuencias no autorizadas en el radio, solo pueden ser programadas y empleadas las frecuencias que se autoricen en la licencia de operación.
4. Las licencias que se emiten autorizan el empleo del radio de comunicación en lugares específicos. Se asigna a cada lugar un indicativo de llamada y se define en detalle el tipo y modelo de radio y cuántos canales de operación tendría, precisando claramente las frecuencias de trabajo en cada uno de ellos y su modo de emisión (fonía).
5. No se pueden reubicar los equipos de radio. Para poder cambiarlos de lugar hay que tramitar una nueva licencia con su nueva ubicación.

6. No se pueden vender, regalar ni botar los equipos de radiocomunicaciones, es la EAH la responsable de garantizar su custodia y destino final.
7. El empleo del radio de comunicaciones tiene que ser exclusivamente por motivos de trabajo, o en caso de alguna eventualidad o emergencia local, que siempre se reportará al puesto de dirección del sistema.
8. Se debe conservar la disciplina radial y cumplir con las indicaciones del control del sistema, en este caso el puesto de dirección.
9. No se transmitirán por el radio música, programas de radio o ninguna información ajena a las cuestiones de trabajo por las cuales se encuentra ubicada esta estación en ese lugar.
10. No se puede prestar el equipo a personal ajeno.
11. No se empleará lenguaje inapropiado ni se tramitarán por radio informaciones de carácter sensible.

En la siguiente figura mostramos una licencia de estación de radio fija donde se muestran los datos de lugar de instalación de equipo, los datos del equipo y de las frecuencias que se emplearán.

Sistema: <u>1127-0</u>				Lic: <u>413421</u> Valor: <u>100.00</u> CUP	
 REPUBLICA DE CUBA MINISTERIO DE COMUNICACIONES					
LICENCIA PARA ESTACIÓN FIJA Servicio Movil Terrestre					
En virtud de las facultades conferidas por Acuerdo del Comité Ejecutivo del Consejo de Ministros No 3736/2000 y de conformidad con el Reglamento de Radiocomunicaciones, anexo a la constitución del Convenio de Unión Internacional de Telecomunicaciones vigentes, se expide a:					
<u>INSTITUTO NACIONAL RECURSOS HIDRAULICOS</u>					
Indicativo: <u>CMTU-30</u>					
Ubicación: <u>HUMBOLT Y P. PLAZA</u>					
TRANSMISOR	MODELO	POT (W)	EMISIONES	FRECUENCIAS	
<u>Yaesu(Vertex)</u>	<u>FTL-2011</u>	<u>25</u>	<u>F3E</u>	<u>RX:147.950-148.7-153.7-170.425MHZ</u>	
				<u>TX:147.950-147.950-148.7-165.425MHZ</u>	
El permisionario de esta Licencia está obligado a cumplir las leyes, reglamentos y demás disposiciones vigentes que regulan las instalaciones Radioeléctricas del Servicio Terrestre. La Habana, <u>16 de Febrero</u> del <u>2015</u> Esta licencia es válida hasta el <u>10 de Febrero</u> del <u>2016</u> OBSERVACIONES <u>Puesto de Mando</u>					
 Director de la Oficina Territorial de Control			 I. N. R. H.  Permisario		
ESTE DOCUMENTO NO CONSTITUYE UNA CONSTANCIA DE PAGO					

Conclusiones

Con el presente material hemos tratado de facilitar la comprensión del empleo de la estación de radio que se encuentra bajo su custodia, además de exponer de forma sencilla los elementos técnicos legales a la hora de hacer uso de este. Esperamos que este instructivo les sirva de guía en la operación del radio de comunicaciones y para el aprendizaje de los elementos relacionados, necesarios a tener en cuenta para emplear de forma correcta este medio de comunicación.

El radio de comunicaciones le proporcionará la posibilidad de emitir al centro de operaciones las informaciones oportunas y necesarias para poder tomar decisiones en eventos de intensas lluvias o desastres naturales.

